

## Teknik veri sayfası

## Tek yön çalışan fotoelektrik sensör alıcısı

Ürün no.: 50150366

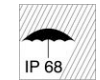
LE33CPP/LG-M8



Şekil farklılık gösterebilir

### İçerik

- Teknik veriler
- Boyutlandırılmış çizimler
- Elektrik bağlantısı
- Uygun verici
- Ürün anahtarı
- Uyarılar
- Diğer bilgiler
- Aksesuarlar



## Teknik veriler

## Temel veriler

Seri	33C
Çalışma prensibi	Tek yön çalışma prensibi
Cihaz türü	Alıcı

## Optik veriler

İşletme bölgesi	0 ... 25 m
İşletme bölgesi	emniyetli çalışma mesafesi
Sınır mesafesi	0 ... 30 m
Sınır mesafesi	tipik çalışma mesafesi

## Elektrik verileri

Koruma devresi	Kısa devre koruması Ters kutup koruması
----------------	--

## Güç verileri

Besleme gerilimi $U_B$	10 ... 30 V, DC, artık dalgalanma dahil
Artık dalgalanma	0 ... 15 %, $U_B$ 'dan
Açık devre akımı	0 ... 20 mA

## Çıkışlar

Dijital anahtarlama çıkışı sayısı	2 Adet
-----------------------------------	--------

## Anahtarlama çıkışları

Voltaj türü	DC
Anahtarlama akımı, maks.	100 mA
Anahtarlama voltajı	low: $\leq 2,5$ V yüksek: $\geq (U_B - 2,5V)$

## Anahtarlama çıkışı 1

Tahsis	Bağlantı 1, pin 4
Anahtarlama elemanı	Transistör, Puşpul
Anahtarlama prensibi	IO-Link / açık şalterli (PNP)/koyu şalterli (NPN)

## Anahtarlama çıkışı 2

Tahsis	Bağlantı 1, pin 2
Anahtarlama elemanı	Transistör, Puşpul
Anahtarlama prensibi	koyu şalterli (PNP)/açık şalterli (NPN)

## Zaman davranışı

Anahtarlama frekansı	1.500 Hz
Tepki verme süresi	0,33 ms
Hazırlık gecikmesi	300 ms

## Arayüz

Tür	IO-Link
-----	---------

## IO-Link

COM modu	COM2
Profil	Akıllı sensör profili
Min. periyot süresi	COM2 = 2,3 ms
Çerçeve tipi	2.5
Teknik özellik	V1.1
Cihaz kimliği	6118
SIO modu desteği	Evet

## Bağlantı 1

İşlev	Gerilim beslemesi Sinyal ÇIKIŞ Sinyal IN
Bağlantı türü	Yuvarlak konnektör
Vida dişi büyüklüğü	M8
Tip	erkek
Malzeme	Paslanmaz çelik
Kutup sayısı	4 kutuplu

## Mekanik bilgiler

Ölçü (G x Y x U)	18,8 mm x 52,8 mm x 32,4 mm
Malzeme gövde	Paslanmaz çelik
Malzeme kumanda elmanı	Plastik (POM Hostaform C9021, Kopolyester Tritan TX1001), yayılma karşı korumalı
Gövde pürüzlülüğü	Ra $\leq 0,8$ , Paslanmaz çelik gövde için tipik değer
Paslanmaz çelik gövde	AISI 316L, DIN X2CrNiMo17132, W. Nr1.4404
Malzeme lens kapağı	Çizilmez İndium koruma tabakalı plastik (PMMA+)
Net ağırlık	120 g
Gövde rengi	gümüş
Montaj braket türü	Gövdenin uyumu
Malzeme uyumluluğu	CleanProof+ ECOLAB Johnson Diversey

## Çevresel veriler

Ortam sıcaklığı işletim	-40 ... 70 °C
Ortam sıcaklığı depolama	-40 ... 70 °C

## Sertifikalar

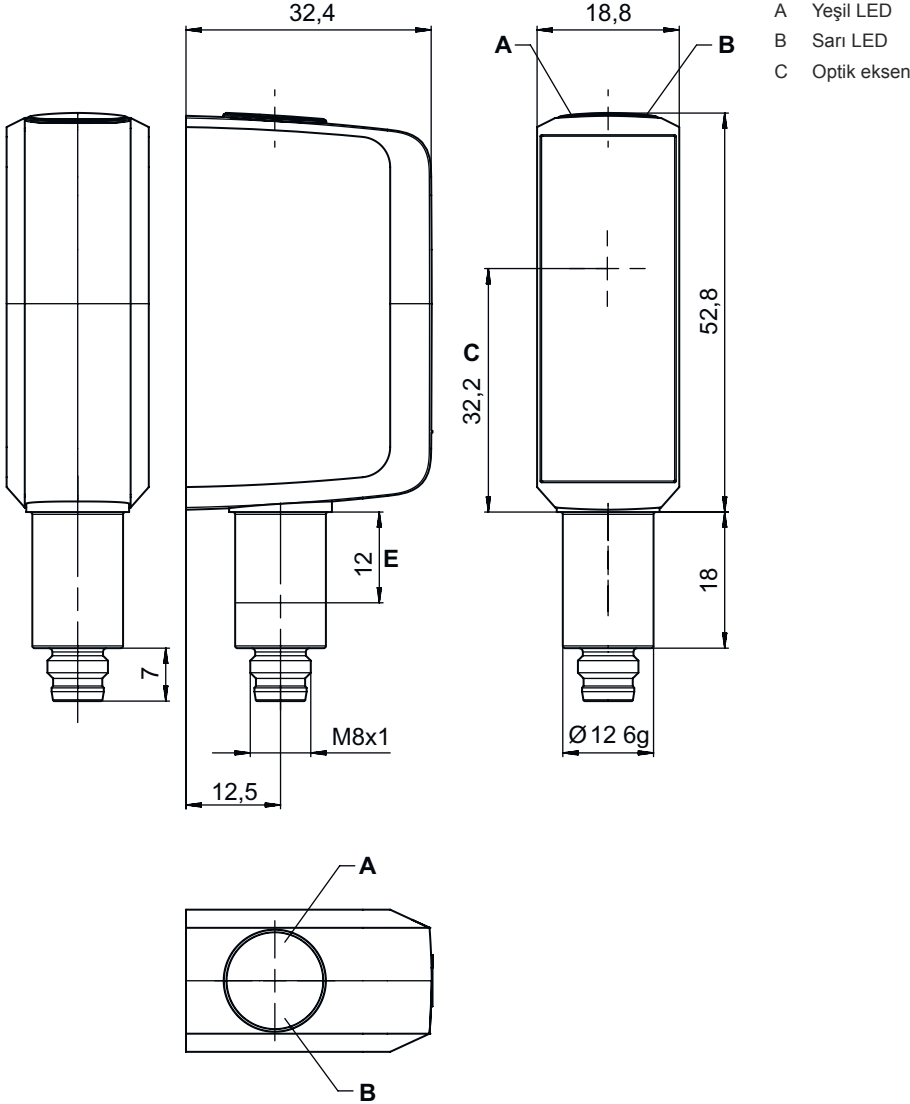
Koruma sınıfı	IP 67 IP 69K IP 68
Güvenlik sınıfı	III
Sertifikasyonlar	c UL US
Geçerli norm	IEC 60947-5-2

## Sınıflandırma

Gümrük taife numarası	85365019
ECLASS 5.1.4	27270901
ECLASS 8.0	27270901
ECLASS 9.0	27270901
ECLASS 10.0	27270901
ECLASS 11.0	27270901
ECLASS 12.0	27270901
ECLASS 13.0	27270901
ECLASS 14.0	27270901
ETIM 5.0	EC002716
ETIM 6.0	EC002716
ETIM 7.0	EC002716
ETIM 8.0	EC002716
ETIM 9.0	EC002716

## Boyutlandırılmış çizimler

Tüm ölçü bilgileri milimetre cinsindedir



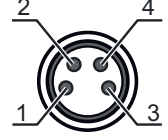
## Elektrik bağlantısı

### Bağlantı 1

İşlev	Gerilim beslemesi Sinyal ÇIKIŞ Sinyal IN
Bağlantı türü	Yuvarlak konektör
Vida dişi büyüklüğü	M8
Tip	erkek
Malzeme	Paslanmaz çelik
Kutup sayısı	4 kutuplu

## Elektrik bağlantısı

Pin	Pin tahsisi
1	V+
2	ÇIKIŞ 2
3	GND
4	IO-Link / ÇIKIŞ 1



## Uygun verici

	Ürün no.	Adı	Ürün	Tanım
	50150365	LS33CPP/8X-M8	Tek yön çalışan fotoelektrik sensör vericisi	Özel versiyon: Aktivasyon girdisi Sınır mesafesi: 0 ... 30 m Işık kaynağı: Power PinPoint LED, Kırmızı Besleme gerilimi: DC Bağlantı: Yuvarlak konektör, M8, Paslanmaz çelik, 4 kutuplu

## Ürün anahtarı

Parça atama: AAA33C d EE.GGH/iJ-K

AAA33C	<b>Çalışma prensibi</b> LS33C: Tek yön çalışan fotoelektrik sensör vericisi LE33C: Tek yön çalışan fotoelektrik sensör alıcı PRK33C: Polarizasyon filtresine sahip reflektörden yansımali fotoelektrik sensör HT33C: Arka plan bastırmalı, cisimden yansımali sensör DRT33C: Dinamik referans sensörü
d	<b>Işık türü</b> kullanılmayan: kırmızı ışık I: Kızılötesi ışık
EE	<b>Işık kaynağı</b> kullanılmayan: LED PP: Power PinPoint LED L1: Lazer sınıfı 1
GG	<b>Ekipman</b> A: Otomatik kolimasyon prensibi (tek mercek) D: Gerilmiş nesnelere algılama X: Uzatılmış model XL: Çok uzun ışık spotu TT: İzlemeli çok şeffaf şişeler için otomatik kolimasyon prensibi (tek mercek) R: Artırılmış çalışma mesafesi XXR: Super power verici
H	<b>Çalışma aralığının ayarı</b> 1: Potansiyometre 270° 2: Çok geçişli potansiyometre 3: Tuş üzerinden tanıma
i	<b>Anahtarlama çıkışı / işlev OUT 1/IN: Pin 4 veya siyah iletken</b> X: Pim boş 8: Aktivasyon girdisi (yüksek sinyalli aktivasyon) L: IO-Link arayüzü (SIO modu: PNP açık anahtarlama, NPN NC anahtarlama)
J	<b>Anahtarlama çıkışı / işlev OUT 2/IN: Pin 2 veya beyaz iletken</b> T: Kablo üzerinden tanıma G: Puşpul (puşpul tarama) anahtarlama çıkışı, PNP NC anahtarlama, NPN açık anahtarlama X: Pim boş
K	<b>Elektrik bağlantısı</b> M8: M8 yuvarlak soket bağlantısı, 4 kutuplu (konektör)

## Uyarı

Mevcut tüm cihaz modellerine sahip bir listeyi, [www.leuze.com](http://www.leuze.com) Leuze internet sitesinde bulabilirsiniz.

## Uyarılar



## Kullanım amacına dikkat edin!



- Ürün bir emniyet sensörü değildir ve personel koruma amaçlı değildir.
- Ürün sadece yetkili kişiler tarafından kullanılmalıdır.
- Ürünü sadece amacına uygun kullanıma göre kullanın.

## Diğer bilgiler

- Ortam sıcaklığı işletim: +70°C'ye sadece kısa süreliğine (≤ 15 dak.) izin verilmiştir
- IP 69K, sadece M8 yuvarlak soket bağlantısının içte bulunan boru montajında
- İki 100 mA çıkışı için çıkış akımlarının toplamı

## Aksesuarlar

## Bağlantı teknolojisi - bağlantı ünitesi


	Ürün no.	Adı	Ürün	Tanım
	50144900	MD 798i-11-82/L5-2222	IO-Link Master	Tür: IO-Link Master Akım tüketimi, maks.: 11.000 mA Sensör bağlantısı başına anahtar çıkışları: 1 Adet Anahtarlama çıkışı: Transistör, PNP Aryüz: IO-Link, EtherNet IP, Modbus TCP, Otomatik protokol tespiti, PROFINET Bağlantılar: 12 Adet Sensör bağlantıları: 8 Adet Gerilim beslemesi bağlantıları: 2 Adet Aryüzü bağlantıları: 2 Adet Koruma sınıfı: IP 67, IP 65, IP 69K

## Bağlantı teknolojisi - bağlantı kabloları

	Ürün no.	Adı	Ürün	Tanım
	50106153	K-D M8A-4P-5m-FAB	Bağlantı kablosu	Bağlantı 1: Yuvarlak konektör, M8, eksenel, dişi, 4 kutuplu Yuvarlak konektör, LED: Hayır Bağlantı 2: açık uç Korunmalı: Hayır Kablo uzunluğu: 5.000 mm Malzeme kılıf: PVC
	50148347	KD U-M8-4A-T0-050 F+B	Bağlantı kablosu	Bağlantı 1: Yuvarlak konektör, M8, eksenel, dişi, A kodlu, 4 kutuplu Yuvarlak konektör, LED: Hayır Bağlantı 2: açık uç Korunmalı: Hayır Kablo uzunluğu: 5.000 mm Malzeme kılıf: TPE
	50130850	KD U-M8-4A-V1-050	Bağlantı kablosu	Bağlantı 1: Yuvarlak konektör, M8, eksenel, dişi, 4 kutuplu Yuvarlak konektör, LED: Hayır Bağlantı 2: açık uç Korunmalı: Hayır Kablo uzunluğu: 5.000 mm Malzeme kılıf: PVC

## Aksesuarlar

### Montaj tekniği - diğer

	Ürün no.	Adı	Ürün	Tanım
	50145361	BTU 053M.5F-D12-T	Montaj sistemi	Montaj ünitesinin uygulanması: Montaj sistemi Montaj braket, tesis tarafı: vidalanabilir Montaj braket, cihaz tarafı: yuvarlak çubuk 12 mm için Montaj ünitesi türü: 360° döner, ayarlanabilir Malzeme: Paslanmaz çelik

#### Uyarı



☞ Mevcut tüm aksesuarların bir listesini, Leuze'nin internet sitesinde, ürün ayrıntıları sayfasındaki İndir sekmesinde bulabilirsiniz.