

技術データシート

一方向-光電センサ レシーバ

製品番号: 50150368

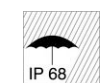
LE33CI.XR1/LG-M8



写真と異なる場合があります

目次

- 仕様書
- 寸法図
- 電氣的接続
- 適したトランスミッタ
- 製品キー
- 注意
- その他の情報
- アクセサリ



仕様書

基本仕様

シリーズ	33C
動作原理	1方向原理
デバイス種類	レシーバ
アプリケーション	袋に梱包された製品の検出

光学的仕様

動作範囲	0 ... 180 m
動作範囲	保証検出範囲
限界動作範囲	0 ... 220 m
限界動作範囲	一般的な検出範囲

電氣的仕様

サプレッサ	極性逆付防止 短絡保護
-------	----------------

パフォーマンスデータ

供給電圧 U_B	10 ... 30 V, DC, リップルを含む
リップル	0 ... 15 %, U_B から
無負荷電流	0 ... 20 mA

出力

デジタルスイッチ出力数	2 個数
-------------	------

スイッチ出力

電圧の種類	DC
スイッチ電流、最大	100 mA
スイッチ電圧	低: ≤ 2.5 V 高: $\geq (U_B - 2.5V)$

スイッチ出力 1

割り当て	コネクタ 1、ピン 4
スイッチエレメント	トランジスタ, プッシュプル
スイッチの動作原理	IO-リンク / ライトオン (PNP) / ダークオン (NPN)

スイッチ出力 2

割り当て	コネクタ 1、ピン 2
スイッチエレメント	トランジスタ, プッシュプル
スイッチの動作原理	ダークオン (NPN) / ライトオン (PNP)

応答時間

スイッチング周波数	100 Hz
応答時間	5 ms
スタンバイ遅延	300 ms

インターフェース

種類	IO-リンク
IO-リンク	
COMモード	COM2
プロファイル	スマート センサプロファイル
最小サイクルタイム	COM2 = 2.3 ms
フレームタイプ	2.5
仕様	V1.1
デバイスID	6117
SIOモードサポート	はい

コネクタ 1

機能	信号入力 信号出力 電力供給
コネクタの種類	丸形プラグ
ネジ寸	M8
タイプ	オス
素材	ステンレス
極数	4 -極

機械の仕様

寸法 (幅 x 高さ x 長さ)	18.8 mm x 52.8 mm x 32.4 mm
筐体の素材	ステンレス
素材 コントローラ	プラスチック (POM Hostaform C9021、 コポリマー Tritan TX1001)、不浸透性
筐体の表面粗さ	$Ra \leq 0.8$, ステンレス筐体用の典型的な値
筐体 ステンレス	AISI 316L, DIN X2CrNiMo17132, W. Nr1.4404
レンズカバーの素材	耐傷インジウム保護コーティング付きプラスチック (PMMA+)
正味重量	120 g
筐体色	銀
取り付けの種類	筐体フィット
素材の適合性	CleanProof+ ECOLAB Johnson Diversey

操作と表示

コントローラ	270°ポテンシオメータ
コントローラの機能	感度設定

周囲データ

周囲温度、動作時	-40 ... 70 °C
周囲温度、保管時	-40 ... 70 °C

認証

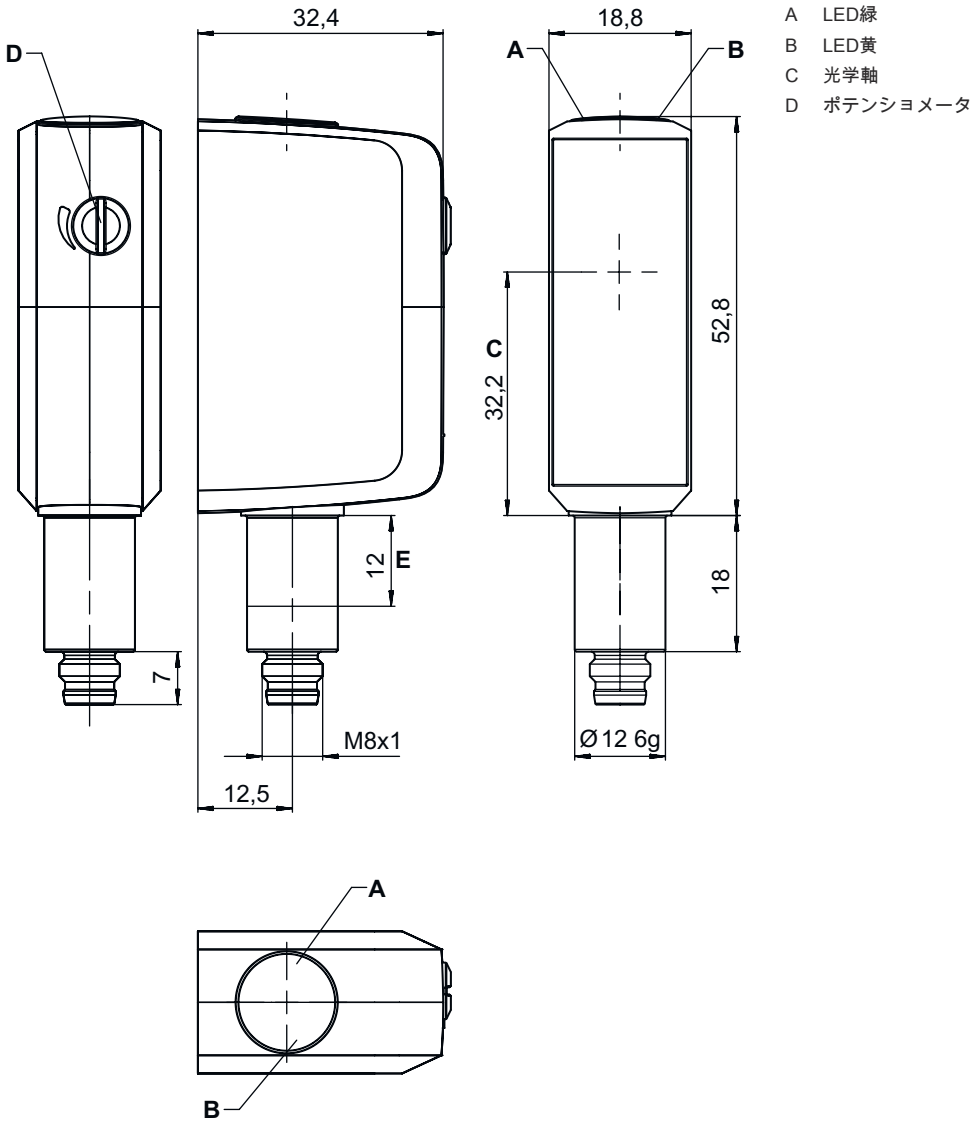
保護等級	IP 67 IP 68 IP 69K
保護等級	III
認可	c UL US
適応基準	IEC 60947-5-2

分類

関税分類番号	85365019
ECLASS 5.1.4	27270901
ECLASS 8.0	27270901
ECLASS 9.0	27270901
ECLASS 10.0	27270901
ECLASS 11.0	27270901
ECLASS 12.0	27270901
ECLASS 13.0	27270901
ECLASS 14.0	27270901
ETIM 5.0	EC002716
ETIM 6.0	EC002716
ETIM 7.0	EC002716
ETIM 8.0	EC002716
ETIM 9.0	EC002716

寸法図

すべての寸法表記はミリメートル



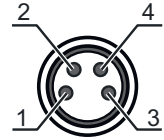
電気的接続

コネクタ 1

機能	信号入力
	信号出力
	電力供給
コネクタの種類	丸形プラグ
ネジ寸	M8
タイプ	オス
素材	ステンレス
極数	4 -極

電氣的接続

ピン	ピン配列
1	V+
2	OUT 2
3	GND
4	IO-リンク / OUT 1



適したトランスミッタ

	製品番号	名称	製品	説明
	50150369	LS33CI.XR1/XX-M8	一方向-光電センサトランスミッタ	アプリケーション: 袋に梱包された製品の検出 限界動作範囲: 0 ... 220 m 光源: LED, 赤外線 供給電圧: DC コネクタ: 丸形プラグ, M8, ステンレス, 4 -極 コントローラ: 270°ポテンシオメータ
	50150367	LS33CI.XXR/XX-M8	一方向-光電センサトランスミッタ	アプリケーション: 袋に梱包された製品の検出 限界動作範囲: 0 ... 400 m 光源: LED, 赤外線 供給電圧: DC コネクタ: 丸形プラグ, M8, ステンレス, 4 -極

製品キー

製品名: AAA33C d EE.GGH/iJ-K

AAA33C	動作原理 LS33C: 一方向-光電センサトランスミッタ LE33C: 一方向-光電センサレシーバ PRK33C: 偏向フィルター付き反射式光ボックス HT33C: バックグラウンドフェードアウト付きの反射式光スイッチ DRT33C: 動的基準スキャナ
d	光のタイプ 省略: 赤い光 I: 赤外線
EE	光源 省略: LED PP: パワーPinPoint LED L1: レーザークラス1
GG	装備 A: 自動コリメーション原理(単一レンズ) D: リダイレクトされた物体の検出 X: 拡張バリエーション XL: 特別に長い光スポット TT: トラッキングありでの非常に透明な表面に対する自動コリメーション原理(単一レンズ) R: 広い検出範囲 XXR: スーパーパワートランスミッタ
H	検出範囲設定 1: ポテンシオメータ270° 2: マルチターンポテンシオメータ 3: ボタンでのティーチン
i	切り替え出力/機能OUT 1/IN: Pin 4 または黒の心線 X: ピン 覆われていない 8: アクティベーション入力(高い信号でアクティベーション) L: IO-リンクインターフェース(SIO-モード: PNP ライトオン、NPN ダークオン)

製品キー

J 切り替え出力/機能OUT 2/IN: Pin 2 または白の心線
 T: ケーブルでのティーチン
 G: プッシュプル(プッシュプル)切り替え出力、PNP暗く切り替え、NPN明るく切り替え
 X: ピン 覆われていない

K 電氣的接続
 M8: M8丸形プラグコネクタ、4極 (プラグ)

注意



利用可能なすべてのデバイスタイプのリストは、Leuzeのウェブサイトwww.leuze.comにあります。

注意



目的に合ったご利用にご注意ください！



- この製品はセーフティセンサーではなく、個人の保護のためのものではありません。
- この製品は有資格者のみが操作できます。
- 使用目的に応じた製品をご使用してください。

その他の情報

- 周囲温度、動作時: +70°C 短時間のみ (≤ 15分) 許容される
- IP 69K M8円形コネクタの内側ポール取付け時のみ
- 両方の出力の出力電流の合計100 mA

アクセサリ

コネクタ関連・コネクタユニット


	製品番号	名称	製品	説明
	50144900	MD 798i-11-82/L5-2222	IO-リンクマスター	種類: IO-リンクマスター 消費電流、最大: 11,000 mA センサ用コネクタ毎のスイッチ出力: 1 個数 スイッチ出力: トランジスタ, PNP インターフェイス: IO-リンク, ModbusTCP, PROFINET, イーサネットIP, 自動プロトコル検出 コネクタ: 12 個数 センサのコネクタ: 8 個数 電圧供給のためのコネクタ: 2 個数 インターフェイスコネクタ: 2 個数 保護等級: IP 67, IP 65, IP 69K

アクセサリ

コネクタ関連・コネクタケーブル

	製品番号	名称	製品	説明
	50106153	K-D M8A-4P-5m-FAB	接続回線	コネクタ 1: 丸形プラグ, M8, 軸方向, メス, 4 -極 丸形プラグ, LED: いいえ コネクタ 2: オープン末端 シールド: いいえ ケーブル長: 5,000 mm シースの素材: PVC
 	50148347	KD U-M8-4A-T0-050 F+B	接続回線	コネクタ 1: 丸形プラグ, M8, 軸方向, メス, A-符号化, 4 -極 丸形プラグ, LED: いいえ コネクタ 2: オープン末端 シールド: いいえ ケーブル長: 5,000 mm シースの素材: TPE
 	50130850	KD U-M8-4A-V1-050	接続回線	コネクタ 1: 丸形プラグ, M8, 軸方向, メス, 4 -極 丸形プラグ, LED: いいえ コネクタ 2: オープン末端 シールド: いいえ ケーブル長: 5,000 mm シースの素材: PVC
 				

取り付け技術-その他

	製品番号	名称	製品	説明
	50145361	BTU 053M.5F-D12-T	アセンブリシステム	取り付け部のモデル: アセンブリシステム 取り付け、設備側: ネジ止め可 取り付け、デバイス側: 12mm丸ポール用 取り付け部の種類: 360°回転可, 調整可 素材: ステンレス

注意



☞ 利用可能なすべてのアクセサリアイテムのリストは、Leuzeのウェブサイトではアイテム詳細ページのダウンロードタブにあります。