

Teknik veri sayfası

Emniyet ışık perdesi verici

Ürün no.: 68040309

MLC500T30-900-EX2



Şekil farklılık gösterebilir

İçerik

- Teknik veriler
- Boyutlandırılmış çizimler
- Elektrik bağlantısı
- Devre şeması
- Kumanda ve gösterge
- Uygun alıcı
- Ürün anahtarı
- Uyarılar
- Aksesuarlar



Teknik veriler

Temel veriler

| | |
|------------|-------------------------|
| Seri | MLC 500 |
| Cihaz türü | Verici |
| içeriği | 2 adet somun taşı BT-NC |
| Uygulama | Eldiven |

İşlevler

| | |
|----------|--|
| İşlevler | Çalışma mesafesi azaltma Transfer kanalı değişimi |
|----------|--|

Karakteristik parametreler

| | |
|--------------------------------|---------------------------|
| Tip | 4, IEC/EN IEC 61496 |
| SIL | 3, IEC 61508 |
| SIL | 3, IEC/EN IEC 62061 |
| Kullanım süresi T _M | 20 Yıllar, EN ISO 13849-1 |

Koruma alanı verileri

| | |
|-------------------------|------------|
| Çözünürlük | 30 mm |
| Koruma alanı yüksekliği | 900 mm |
| Çalışma mesafesi | 0 ... 10 m |

Optik veriler

| | |
|------------------------|---------------------------------------|
| Senkronizasyon | verici ile alıcı arasında optik |
| Işık kaynağı | LED, kızılötesi |
| Dalga boyu | 940 nm |
| Gönderme sinyali şekli | darbeli |
| LED risk grubu | Serbest grup (EN 62471:2008 uyarınca) |

Elektrik verileri

| | |
|----------------|---|
| Koruma devresi | Aşırı gerilim koruması Kısa devre koruması |
|----------------|---|

Güç verileri

| | |
|---------------------------------|------------------------|
| Besleme gerilimi U _B | 24 V, DC, -20 ... 20 % |
| Akım tüketimi, maks. | 50 mA |
| Sigorta | 2 A orta hız |

Girişler

| | |
|-----------------------------------|--------|
| Dijital anahtarlama girişi sayısı | 1 Adet |
|-----------------------------------|--------|

Anahtarlama girişleri

| | |
|----------------------------------|----------------------------|
| Tür | Dijital anahtarlama girişi |
| Anahtarlama voltajı yüksek, min. | 18 V |
| Anahtarlama voltajı düşük, maks. | 2,5 V |
| Anahtarlama voltajı, tip. | 22,5 V |
| Voltaj türü | DC |

Bağlantı

| | |
|-----------------|--------|
| Bağlantı sayısı | 1 Adet |
|-----------------|--------|

Bağlantı 1

| | |
|---------------------|--------------------|
| İşlev | Makine arayüzü |
| Bağlantı türü | Yuvarlak konnektör |
| Vida dişi büyüklüğü | M12 |
| Malzeme | Metal |
| Kutup sayısı | 5 kutuplu |

Kablo özellikleri

| | |
|--|----------------------|
| İzin verilen iletken kesiti, tip. | 0,25 mm ² |
| Bağlantı kablosu uzunluğu, maks. | 100 m |
| İzin verilen kablo bağlantısı direnci, maks. | 200 Ω |

Mekanik bilgiler

| | |
|---------------------|--|
| Ölçü (G x Y x U) | 30,7 mm x 966 mm x 40,3 mm |
| Malzeme gövde | Metal |
| Metal gövde | Alüminyum |
| Malzeme lens kapağı | Plastik/PC |
| Malzeme uç kapaklar | Çinko baskı döküm |
| Net ağırlık | 1.050 g |
| Gövde rengi | gümüş |
| Montaj braket türü | Cihaz kolonuna montaj Döner montaj braket Montaj braketleri açılı Somun montajı |

Kumanda ve gösterge

| | |
|---------------|--------|
| Gösterge türü | LED |
| LED sayısı | 2 Adet |

Çevresel veriler

| | |
|-----------------------------------|---------------|
| Ortam sıcaklığı işletim | 0 ... 55 °C |
| Ortam sıcaklığı depolama | -30 ... 70 °C |
| Bağıl hava nemliliği (yoğuşmasız) | 0 ... 95 % |

Ex spesifikasyonu

| | |
|------------------------------|---|
| Eski cihaz kategorisi | 3D 3G |
| Ex-Zone | 2 22 |
| Ex cihaz grubu | II |
| İzin verilen yüzey sıcaklığı | T<85° (T4) °C |
| Ateşleme koruma türü | Gövdeyle "tc" koruması nA kıvılcımlı değil |

Sertifikalar

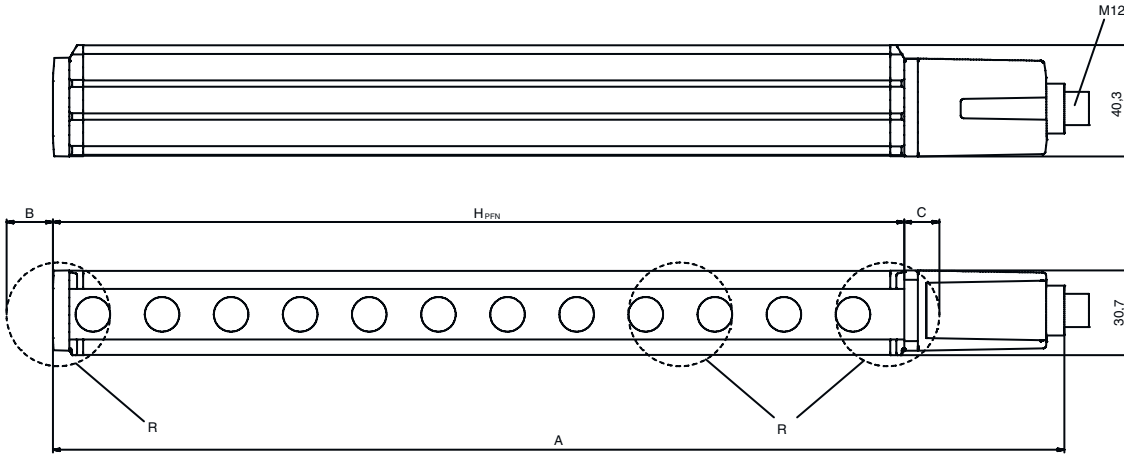
| | |
|---------------------|-------------------------------------|
| Koruma sınıfı | IP 65 |
| Güvenlik sınıfı | III |
| Sertifikasyonlar | c TÜV NRTL US c UL US TÜV Süd |
| Titreşim sağlamlığı | 50 m/s ² |
| Şok direnci | 100 m/s ² |
| US patentleri | US 6,418,546 B |

Teknik veriler

| | |
|-----------------------|----------|
| Gümrük taife numarası | 85365019 |
| ECLASS 5.1.4 | 27272704 |
| ECLASS 8.0 | 27272704 |
| ECLASS 9.0 | 27272704 |
| ECLASS 10.0 | 27272704 |
| ECLASS 11.0 | 27272704 |
| ECLASS 12.0 | 27272704 |
| ECLASS 13.0 | 27272704 |
| ECLASS 14.0 | 27272704 |
| ECLASS 15.0 | 27272704 |
| ECLASS 16.0 | 27272704 |
| ETIM 5.0 | EC002549 |
| ETIM 6.0 | EC002549 |
| ETIM 7.0 | EC002549 |
| ETIM 8.0 | EC002549 |
| ETIM 9.0 | EC002549 |
| ETIM 10.0 | EC002549 |
| UNSPSC 26.08 | 46171620 |

Boyutlandırılmış çizimler

Tüm ölçü bilgileri milimetre cinsindedir

Etkif etkili koruma alanı yüksekliğini hesaplama $H_{PFE} = H_{PFN} + B + C$  H_{PFE} Etkif etkili koruma alanı yüksekliği = 928 mm H_{PFN} Nominal koruma alanı yüksekliği = 900 mm

A Toplam yükseklik = 966 mm

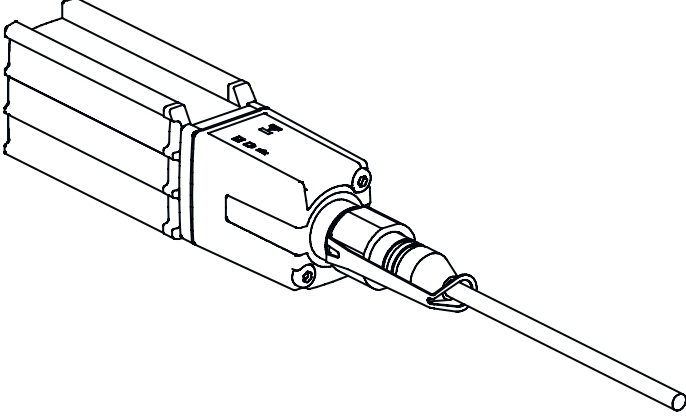
B 19 mm

C 9 mm

R Etkin koruma alanı yüksekliği H_{PFE} optik aralığın ölçülerinin dışındadır ve R ile işaretlenen dairelerin dış kenarlarına kadar uzanmaktadır.

Boyutlandırılmış çizimler

Kilitleme koruması K-VM12-Ex

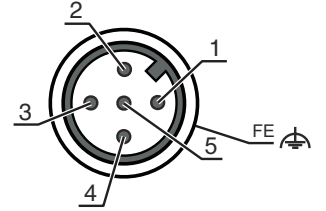


Elektrik bağlantısı

Bağlantı 1

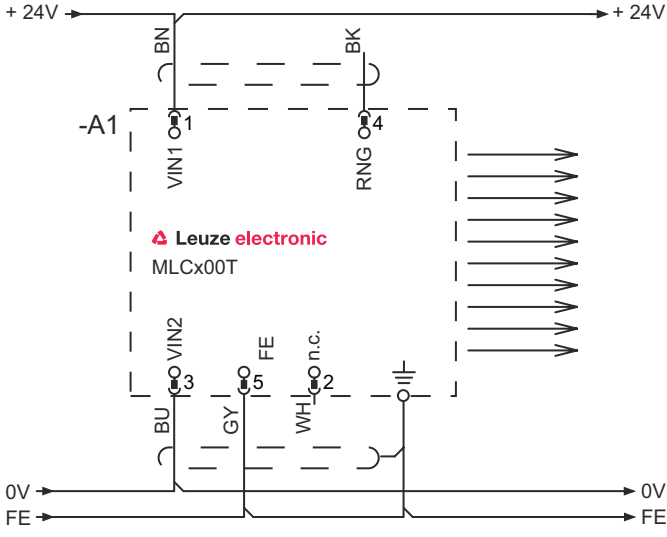
| | |
|---------------------|-------------------|
| İşlev | Makine arayüzü |
| Bağlantı türü | Yuvarlak konektör |
| Vida dişi büyüklüğü | M12 |
| Tip | erkek |
| Malzeme | Metal |
| Kutup sayısı | 5 kutuplu |
| Kodlama | A kodlu |
| Konnektör gövdesi | FE/KILIF |

| Pin | Pin tahsisi | İletken rengi |
|-----|-------------|---------------|
| 1 | VIN1 | kahverengi |
| 2 | n.c. | beyaz |
| 3 | VIN2 | Mavi |
| 4 | RNG | siyah |
| 5 | FE/KILIF | gri |



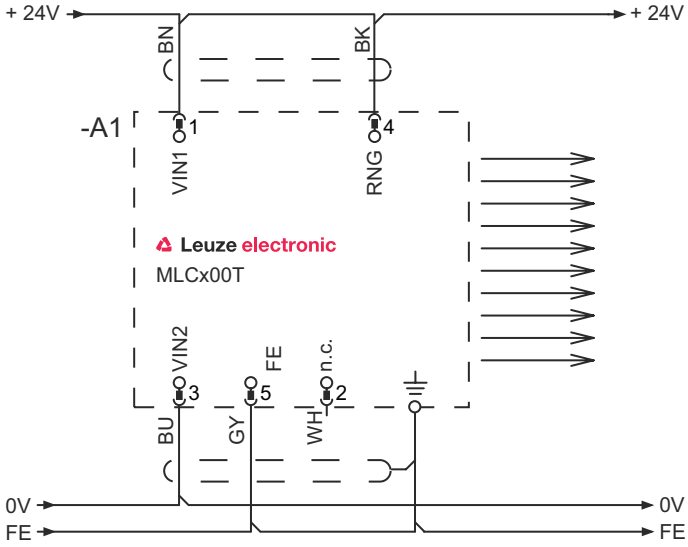
Devre şeması

Aktarım kanalı C1, azaltılmış çalışma mesafesi



- 1 VIN1 = +24 V
- 3 VIN2 = 0 V
- 4 RNG = 0 V veya açık

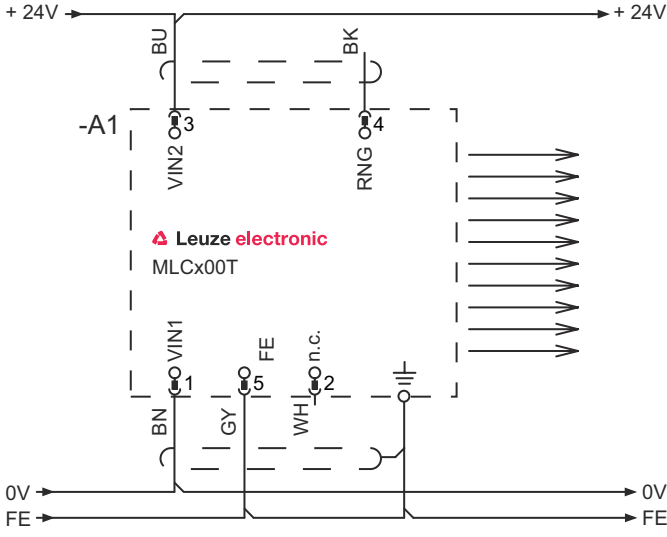
Aktarım kanalı C1, standart çalışma mesafesi



- 1 VIN1 = +24 V
- 3 VIN2 = 0 V
- 4 RNG = +24 V

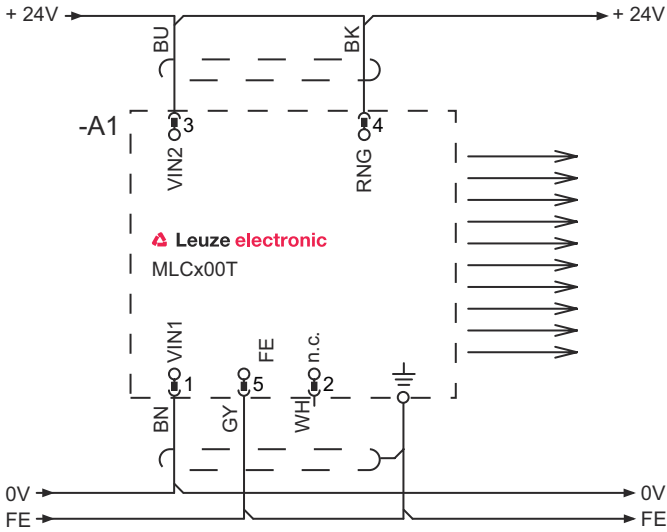
Devre şeması

Aktarım kanalı C2, azaltılmış çalışma mesafesi



- 1 VIN1 = 0 V
- 3 VIN2 = +24 V
- 4 RNG = 0 V veya açık

Aktarım kanalı C2, standart çalışma mesafesi



- 1 VIN1 = 0 V
- 3 VIN2 = +24 V
- 4 RNG = +24 V

Kumanda ve gösterge

| LED | Ekran | Anlam |
|-----|--|--|
| 1 | Kapalı | Cihaz kapalı |
| | kırmızı, sürekli ışık | Cihaz hatası |
| | yeşil, sürekli ışık | Normal çalışma |
| 2 | yeşil, yanıp sönlüyor, çalıştırmadan sonra 10 sn boyunca | Pin 4 kablo kablolarıyla azaltılmış çalışma mesafesi seçilidir |
| | Kapalı | Transfer kanalı C1 |
| | yeşil, sürekli ışık | Transfer kanalı C2 |

Uygun alıcı

| Ürün no. | Adı | Ürün | Tanım |
|----------|-------------------|----------------------------|--|
| 68042309 | MLC520R30-900-EX2 | Emniyet ışık perdesi alıcı | İşlev paketi: Standart Çözünürlük: 30 mm Koruma alanı yüksekliği: 900 mm Tepki verme süresi: 9 ms Bağlantı: Yuvarlak konektör, M12, Metal, 8 kutuplu |

Ürün anahtarı

Parça atama: MLCxyy-za-hhhh-ooo

| MLC | Emniyet ışık perdesi |
|------|--|
| x | Seri 3: MLC 300 5: MLC 500 |
| yy | Fonksiyon sınıfları 00: Verici 01: verici (AIDA) 02: Test girişine sahip verici 10: Başlangıç seviyesi - otomatik yeniden başlatma 11: Başlangıç seviyesi - otomatik yeniden başlatma (AIDA) 20: Standart alıcı - EDM/RES seçim imkanı 30: Alıcı genişletilmiş körlme / susturma veya geçitleme 35: Alıcı genişletilmiş - geçitleme |
| z | Cihaz türü T: verici R: alıcı |
| a | Çözünürlük 14: 14 mm 20: 20 mm 30: 30 mm 40: 40 mm 90: 90 mm |
| hhhh | Koruma alanı yüksekliği 150 ... 3000: 150 mm'den 3000 mm'ye kadar |
| e | Host/Guest (opsiyonel) H: Host MG: Middle Guest G: Guest |
| i | Arayüz (opsiyonel) /A: AS-i |
| ooo | İsteğe bağlı /V: Titreşime yüksek dayanım EX2: Patlama koruması (Bölge 2 + 22) SPG: Smart Process Gating SPG RR: Smart Process Gating - Azaltılmış çözünürlük |

Uyarı

Mevcut tüm cihaz modellerine sahip bir listeyi, www.leuze.com Leuze internet sitesinde bulabilirsiniz.

Uyarılar



Kullanım amacına dikkat edin!




- Ürün sadece yetkili kişiler tarafından kullanılmalıdır.
- Ürünü sadece amacına uygun kullanıma göre kullanın.

Aksesuarlar

Bağlantı teknolojisi - bağlantı kabloları

| | Ürün no. | Adı | Ürün | Tanım |
|---|----------|--------------------|------------------|--|
|  | 50133860 | KD S-M12-5A-P1-050 | Bağlantı kablosu | Uygulama: Yağa/yağlama maddelerine karşı dayanım Bağlantı 1: Yuvarlak konnektör, M12, eksenel, dişi, A kodlu, 5 kutuplu Yuvarlak konnektör, LED: Hayır Bağlantı 2: açık uç Korunmalı: Evet Kablo uzunluğu: 5.000 mm Malzeme kılıf: PUR |

Montaj tekniği - döner montaj braketi

| | Ürün no. | Adı | Ürün | Tanım |
|--|----------|--------|--------------------|---|
|  | 429393 | BT-2HF | Set montaj braketi | içeriği: 2 adet çevirme yuvası BT-HF, ışık perdesindeki bağlantı için 1 adet silindir Montaj braketi, tesis tarafı: Geçiş montaj braketi Montaj braketi, cihaz tarafı: kelepçelenebilir Montaj ünitesi türü: 360° döner Malzeme: Metal, Plastik |



Hizalama yardımları

| | Ürün no. | Adı | Ürün | Tanım |
|--|----------|----------|------------------|------------------------|
|  | 520101 | AC-ALM-M | Hizalama yardımı | Malzeme gövde: Plastik |

Genel

| | Ürün no. | Adı | Ürün | Tanım |
|--|----------|------------|--------------------------|----------------------------|
|  | 50109217 | K-V M12-Ex | Emniyet kilitleme cihazı | Malzeme gövde: Plastik, PA |

Hizmetler

| | Ürün no. | Adı | Ürün | Tanım |
|---|----------|------------|----------------------|--|
|  | S981050 | CS40-I-140 | Emniyet denetimi | Detaylar: Bir güvenlik ışık bariyeri uygulamasının geçerli standart ve yönetmeliklere göre kontrolü, cihaz ve makine verilerinin bir veri tabanına kaydı, uygulama başına bir kontrol protokolünün oluşturulması. Koşullar: Makine durdurulabilmelidir, müşterinin çalışmasının desteği ve Leuze çalışanları için makineye erişilebilirlik sağlanmalıdır. |
|  | S981046 | CS40-S-140 | Devreye alma desteği | Detaylar: Ek çalışma ölçümü ve ilk denetim de dahil, emniyet cihazları için. Koşullar: Cihazlar ve bağlantı kabloları zaten monte edilmiştir, fiyata seyahat ve mevcut ise konaklama masrafları dahil değildir. |

Aksesuarlar

Uyarı



☞ Mevcut tüm aksesuarların bir listesini, Leuze'nin internet sitesinde, ürün ayrıntıları sayfasındaki İndir sekmesinde bulabilirsiniz.