

기술 데이터 시트

안전 릴레이

품목 번호: 50133027

MSI-SR-CM43-03

내용

- 기술 데이터
- 치수 도면
- 전기 연결
- 회로도
- 참고



그림과 차이가 날 수 있습니다



기술 데이터

기본 데이터

시리즈	MSI-SR-CM43
어플리케이션	안전 스위치용 확장 장치

기능

기능	근접 스위치의 모니터링
재시동	자동

특성변수

SIL	2, IEC 61508
SILCL	2, IEC/EN 62061
Performance Level (PL)	d, EN ISO 13849-1
MTTF _d	55 년, EN ISO 13849-1
PFH _D	8,1E-10 시간당
사용 시간 T _M	20 년, EN ISO 13849-1
카테고리	3, EN ISO 13849-1
DC13(저항성 부하)의 경우 B10 _d	300,000 사이클 개수, (5A, 230V), 700,000 (1A, 230V)
AC15(저항성 부하)의 경우 B10 _d	200,000 사이클 개수, (5A, 230V), 380,000 (1A, 230V)

전기 데이터

성능 데이터

공급전압 점검 U _B	24 V, DC, -20 ... 20 %
------------------------	------------------------

공급 회로

공칭 주파수	50 ... 60 Hz
작동 전압	0.85 ~ 1.1 x U _N
정격 출력 AC	3.3 V·A
정격 출력 DC	1.5 W

출력 회로

출력부 개수, 안전 중심, 비지연, 접촉 기반	4 개수
출력부 개수, 표시 기능, 비지연, 접촉 기반	3 개수
접점 재료	Ag 합금, 도금
사용 카테고리 AC-15(상시 개방 접점)	Ue 230V, Ie 5A
사용 카테고리 DC-13(상시 개방 접점)	Ue 24V, Ie 5A
단락 방지(상시 개방 접점)	퓨즈 6A 등급 gG, 퓨징
모든 전류 경로의 최대 총 전류 I ²	25 A ²
기계적 수명	100,000,000 스위칭 사이클

제어 회로

최대 케이블 저항, 채널당	≤ (5 + (1.176 x U _B / U _N - 1) x 100) Ω
----------------	---

연결

연결	1 개수
----	------

연결 1

기능	입력 신호 전원 공급 출력 신호
----	-------------------------

연결부 종류	단자
터미널 종류	스프링 타입 터미널
핀 개수	16 핀

케이블 특성

연결부 단면	2 x 0.2 ~ 1.5mm ² , 리츠선 2 x 0.2 ~ 1.5mm ² , 전선 2 x 0.25 ~ 1.5mm ² , 슬리브가 있는 리츠선
--------	--

기술 데이터

치수(너비 x 높이 x 길이)	22.5 mm x 106.5 mm x 114 mm
순중량	200 g
하우징 색상	회색
고정 방식	스냅온 마운팅

환경 데이터

작동 시 주변 온도	-25 ... 55 °C
------------	---------------

인증

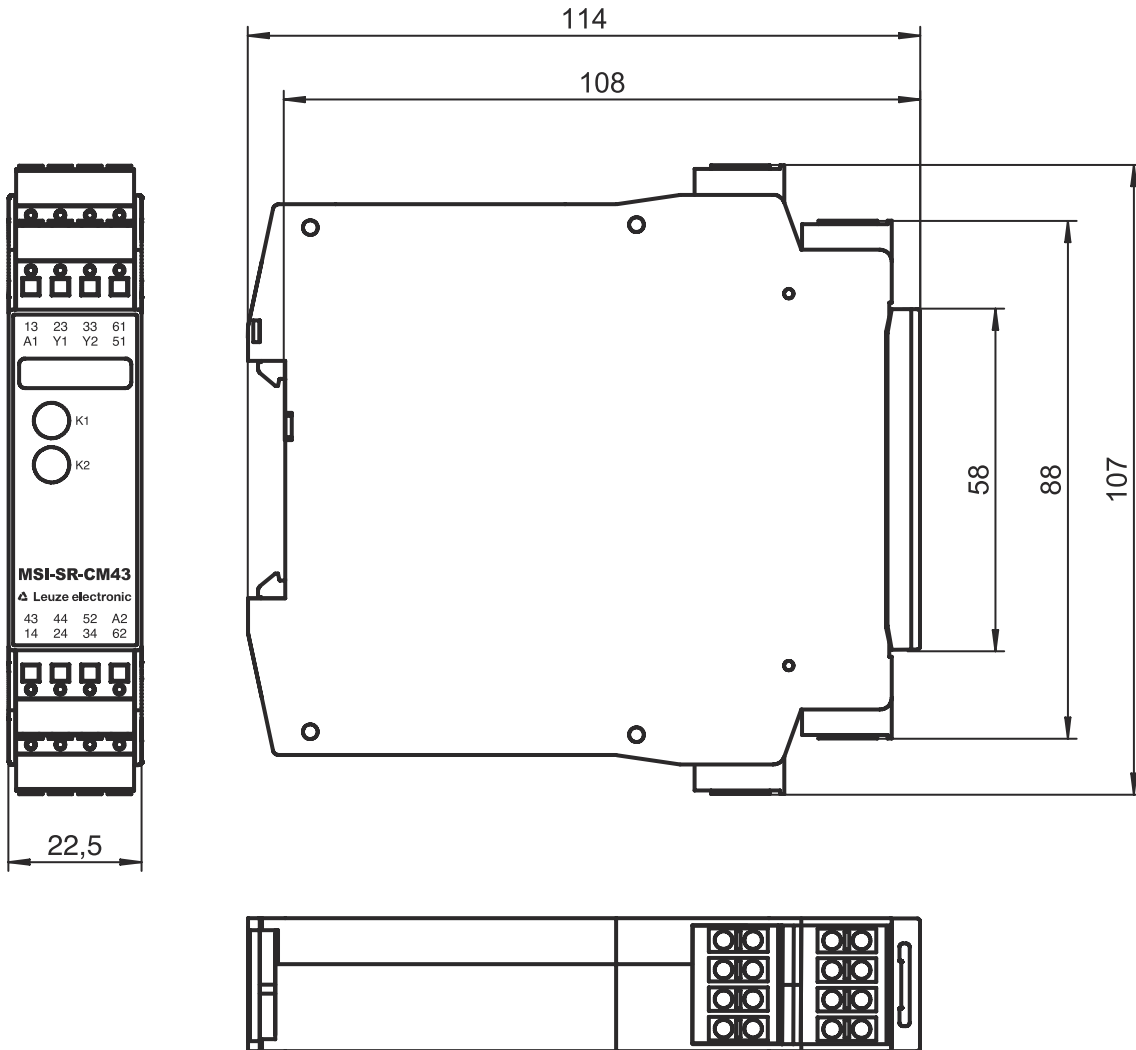
인증	c UL US TÜV Rheinland
----	--------------------------

분류

HS 번호	85364900
ECLASS 5.1.4	27371800
ECLASS 8.0	27371819
ECLASS 9.0	27371819
ECLASS 10.0	27371819
ECLASS 11.0	27371819
ECLASS 12.0	27371819
ECLASS 13.0	27371819
ECLASS 14.0	27371819
ETIM 5.0	EC001449
ETIM 6.0	EC001449
ETIM 7.0	EC001449
ETIM 8.0	EC001449
ETIM 9.0	EC001449

치수 도면

전체 치수 정보(mm)



전기 연결

연결 1

기능	입력 신호 전원 공급 출력 신호
연결부 종류	단자
터미널 종류	스프링 타입 터미널
핀 개수	16 핀

단자

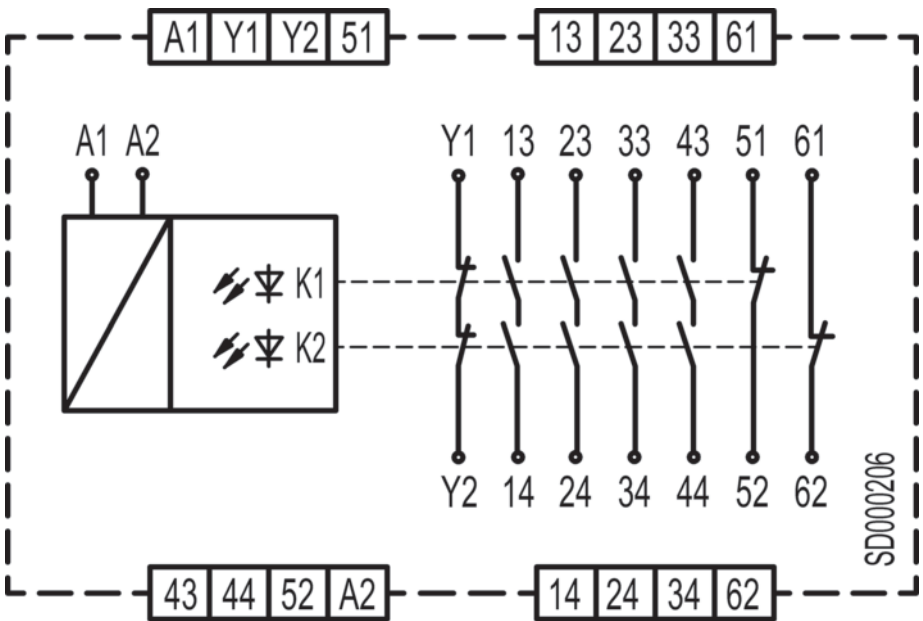
할당

13	복구 전류 경로 1(상시 개방 접점)
14	복구 전류 경로 1(상시 개방 접점)
23	복구 전류 경로 2(상시 개방 접점)
24	복구 전류 경로 2(상시 개방 접점)

전기 연결

단자	할당
33	복구 전류 경로 3(상시 개방 접점)
34	복구 전류 경로 3(상시 개방 접점)
43	복구 전류 경로 4(상시 개방 접점)
44	복구 전류 경로 4(상시 개방 접점)
51	신호 전류 경로 1(상시 폐쇄 접점)
52	신호 전류 경로 1(상시 폐쇄 접점)
61	신호 전류 경로 2(상시 폐쇄 접점)
62	신호 전류 경로 2(상시 폐쇄 접점)
A1	+24V
A2	GND
Y1	커플링과 기본 장치 사이 피드백 경로(상시 폐쇄 접점)
Y2	커플링과 기본 장치 사이 피드백 경로(상시 폐쇄 접점)

회로도



참고

⚠ 용도에 맞게 사용해야 합니다!

- ↳ 자격이 있는 사람만 제품을 작동해야 합니다.
- ↳ 용도에 맞게 준수하여 사용하십시오