

## Scheda tecnica dati

## Moduli di sicurezza

Cod. art.: 50133026

MSI-SR-CM43-01

### Contenuto

- Dati tecnici
- Disegni quotati
- Collegamento elettrico
- Schemi elettrici
- Avvisi



La figura può variare



## Dati tecnici

### Dati di base

Serie	MSI-SR-CM43
Applicazione	Unità di espansione per moduli di sicurezza

### Funzioni

Funzioni	Monitoraggio di interruttori di prossimità
Riavvio	Automatico

### Grandezze caratteristiche

SIL	2, IEC 61508
SILCL	2, IEC/EN 62061
Performance Level (PL)	d, EN ISO 13849-1
MTTF <sub>d</sub>	55 anni, EN ISO 13849-1
PFH <sub>D</sub>	8,1E-10 per ora
Durata di utilizzo T <sub>M</sub>	20 anni, EN ISO 13849-1
Categoria	3, EN ISO 13849-1
B10 <sub>d</sub> con DC13 (carico induttivo)	300.000 numero di cicli, (5 A, 230 V), 700.000 (1 A, 230 V)
B10 <sub>d</sub> con AC15 (carico induttivo)	200.000 numero di cicli, (5 A, 230 V), 380.000 (1 A, 230 V)

### Dati elettrici

#### Dati di potenza

Tensione di alimentazione U <sub>B</sub>	24 V, CC, -20 ... 20 %
--	------------------------

#### Circuito di alimentazione

Frequenza nominale	50 ... 60 Hz
Tensione di esercizio	0,85 ... 1,1 x U <sub>N</sub>
Potenza nominale CA	3,3 V·A
Potenza nominale CC	1,5 W

#### Circuito di uscita

Numero di uscite, di sicurezza, istantanee, a contatto	4 pezzo(i)
Numero di uscite, funzione di segnalazione, istantanee, a contatto	3 pezzo(i)
Materiale di contatto	Lega Ag, dorata
Categoria d'utilizzo AC-15 (contatto N.A.)	Ue 230V, Ie 5A
Categoria d'utilizzo DC-13 (contatto N.A.)	Ue 24V, Ie 5A
Protezione contro i cortocircuiti (contatto N.A.)	Fusibile 6 A classe gG, integrale di fusione
Corrente totale max. I <sup>2</sup> di tutti i percorsi di corrente	25 A <sup>2</sup>
Durata meccanica	100.000.000 cicli di commut.

#### Circuito di controllo

Resistenza di linea max., per canale	$\leq (5 + (1,176 \times U_B / U_N - 1) \times 100) \Omega$
--------------------------------------	---

### Collegamento

Numero di collegamenti	1 pezzo(i)
------------------------	------------

#### Collegamento 1

Funzione	Alimentazione di tensione
	Segnale IN
	Segnale OUT
Tipo di collegamento	Morsetto
Tipo di morsetto	Morsetto a vite
Numero di poli	16 poli

#### Proprietà del cavo

Sezioni di collegamento	1 x 0,2 a 2,5 mm <sup>2</sup> , filo
	1 x 0,2 a 2,5 mm <sup>2</sup> , trefolo
	1 x 0,25 a 2,5 mm <sup>2</sup> , trefolo con puntalino
	2 x 0,2 a 1,0 mm <sup>2</sup> , filo
	2 x 0,2 fino a 1,0 mm <sup>2</sup> , trefolo
	2 x 0,25 a 1,0 mm <sup>2</sup> , trefolo con puntalino

### Dati meccanici

Dimensioni (P x H x L)	22,5 mm x 96,5 mm x 114 mm
Peso netto	200 g
Colore dell'alloggiamento	Grigio
Tipo di fissaggio	Fissaggio a scatto

### Dati ambientali

Temperatura ambiente, funzionamento	-25 ... 55 °C
-------------------------------------	---------------

### Certificazioni

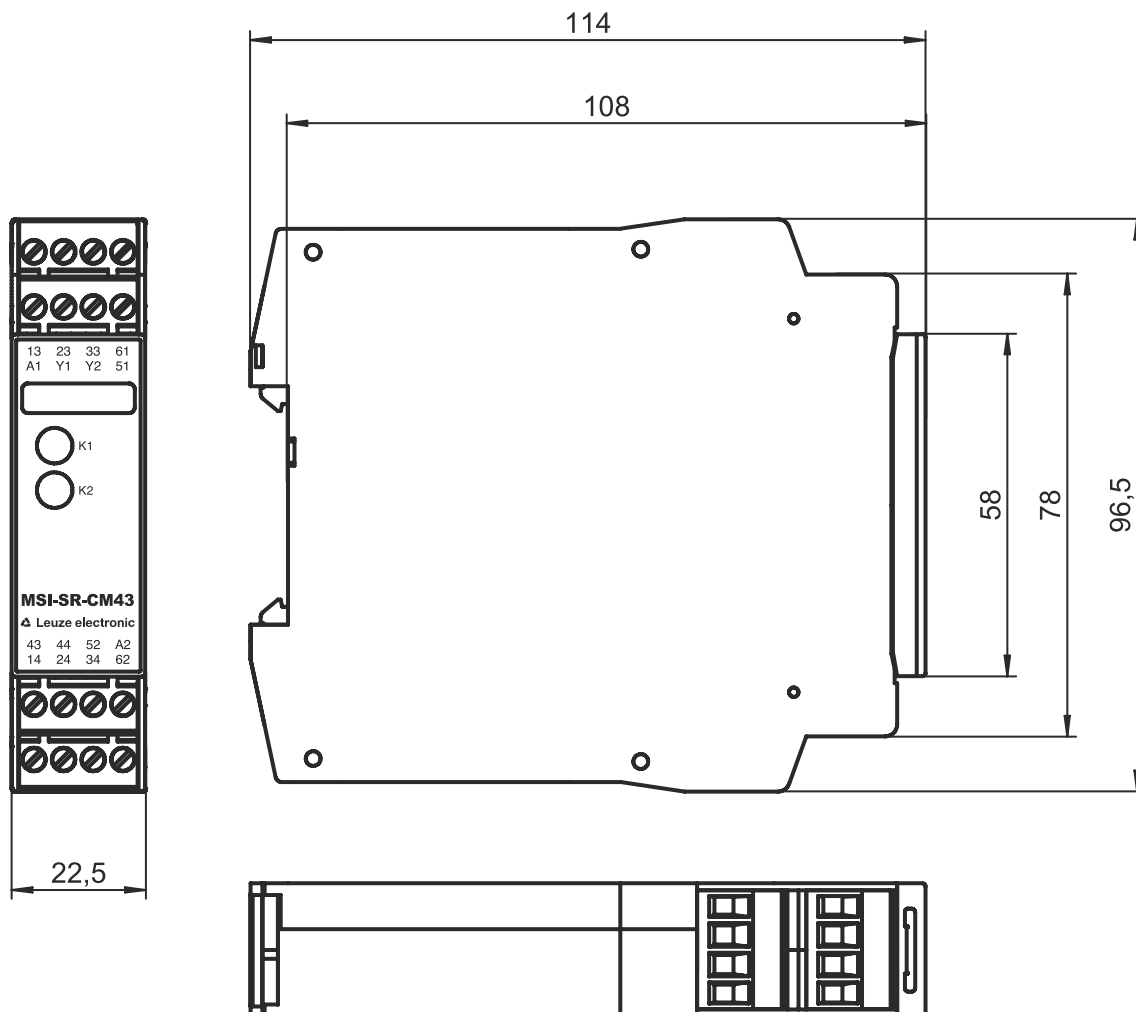
Omologazioni	c UL US
	TÜV Rheinland

### Classificazione

Voce tariffaria doganale	85364190
ECLASS 5.1.4	27371800
ECLASS 8.0	27371819
ECLASS 9.0	27371819
ECLASS 10.0	27371819
ECLASS 11.0	27371819
ECLASS 12.0	27371819
ECLASS 13.0	27371819
ECLASS 14.0	27371819
ETIM 5.0	EC001449
ETIM 6.0	EC001449
ETIM 7.0	EC001449
ETIM 8.0	EC001449
ETIM 9.0	EC001449

## Disegni quotati

Tutte le dimensioni in millimetri



## Collegamento elettrico

### Collegamento 1

<b>Funzione</b>	Alimentazione di tensione Segnale IN Segnale OUT
<b>Tipo di collegamento</b>	Morsetto
<b>Tipo di morsetto</b>	Morsetto a vite
<b>Numero di poli</b>	16 poli

### Morsetto

### Assegnazione

13	Circuito di abilitazione 1 (contatto N.A.)
14	Circuito di abilitazione 1 (contatto N.A.)
23	Circuito di abilitazione 2 (contatto N.A.)
24	Circuito di abilitazione 2 (contatto N.A.)
33	Circuito di abilitazione 3 (contatto N.A.)
34	Circuito di abilitazione 3 (contatto N.A.)

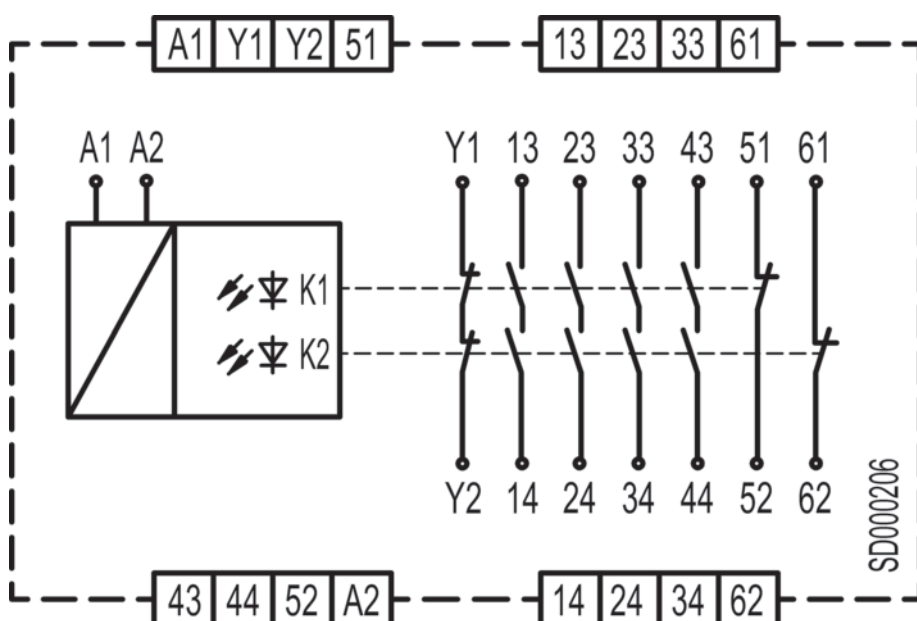
## Collegamento elettrico

### Morsetto

### Assegnazione

43	Circuito di abilitazione 4 (contatto N.A.)
44	Circuito di abilitazione 4 (contatto N.A.)
51	Circuito di segnalazione 1 (contatto N.C.)
52	Circuito di segnalazione 1 (contatto N.C.)
61	Circuito di segnalazione 2 (contatto N.C.)
62	Circuito di segnalazione 2 (contatto N.C.)
A1	+24 V
A2	GND
Y1	Circuito di risposta (contatto N.C.) per l'interfacciamento con il dispositivo base
Y2	Circuito di risposta (contatto N.C.) per l'interfacciamento con il dispositivo base

## Schemi elettrici



## Avvisi



**Rispettare l'uso previsto!**



- ☞ Il prodotto deve essere messo in servizio solo da personale qualificato.
- ☞ Utilizzare il prodotto solo conformemente all'uso previsto.