

Folha de dados técnicos

Chave de segurança com trava

N.º do art.: 50132216

L300-M31C3-SLM24-PB-UCA



A imagem pode divergir

Conteúdo

- Dados técnicos
- Desenhos dimensionais
- Conexão elétrica
- Acessórios



Dados técnicos

Dados básicos

Série	L300
Inclui	1x atuador 1x chave de segurança com trava

Funções

Funções	Dispositivo de bloqueio com trava em conformidade com a norma EN ISO 14119 (tipo 4)
Modo de ativação das saídas de segurança	Saídas de segurança ativas com porta de segurança fechada e bloqueada
Princípio de funcionamento	Princípio da corrente de repouso - O atuador é bloqueado no caso de eletroímã desativado

Parâmetros característicos

SIL	3, IEC 61508
SILCL	3, IEC/EN 62061
Performance Level (PL)	Até incl. e, EN ISO 13849-1
MTTF _d	2.968 anos, EN ISO 13849-1
PFH _D	1,15E-9 por hora
Vida útil T _M	20 anos, EN ISO 13849-1
Categoria	4, EN ISO 13849-1
CC	High
Nível de codificação	alto, EN ISO 14119

Dados elétricos

Tipo de cabeamento	Circuito individual Ligação em série
Fusível externo para circuito de alimentação	2A tipo Gg (ou equivalente)

Dados de desempenho

Tensão de alimentação U _B	24 V, CC, -10 ... 10 %
Consumo de corrente, máx.	1.200 mA

Entradas

Número de entradas de chaveamento de segurança	2 Unid.
Número de entradas de chaveamento digitais	3 Unid.

Entradas de chaveamento

Tipo	Entrada de chaveamento digital
Tensão de chaveamento, típ.	24 V
Tipo de tensão	CC
Consumo de corrente, típ.	5 mA
Entrada de teach para atuador	Não

Entrada de chaveamento digital 1

Função	Entrada de ativação de eletromagnete IE1
--------	--

Entrada de chaveamento digital 2

Função	Entrada de ativação de eletromagnete IE2
--------	--

Entradas de chaveamento de segurança

Tipo	Entrada de chaveamento de segurança
Tipo de tensão	CC
Tensão de chaveamento, típ.	24 V
Consumo de corrente, típ.	5 mA

Saídas

Número de saídas de chaveamento de segurança (OSSD)	2 Unid.
Número de saídas de chaveamento digitais	2 Unid.

Saídas de chaveamento de segurança

Tipo	Saída de chaveamento de segurança OSSD
Tipo de tensão	CC

Saída de chaveamento de segurança 1

Elemento de chaveamento	Transistor, PNP
-------------------------	-----------------

Saída de chaveamento de segurança 2

Elemento de chaveamento	Transistor, PNP
-------------------------	-----------------

Saídas de chaveamento

Tipo	Saída de chaveamento digital
Tipo de tensão	CC

Saída de chaveamento 1

Elemento de chaveamento	Transistor, PNP
Função	Saída de sinalização O3 para dispositivo de proteção fechada

Saída de chaveamento 2

Elemento de chaveamento	Transistor, PNP
Função	Saída de sinalização O4 para dispositivo de proteção bloqueada

Conexão

Número de entradas de cabo	3 Unid.
----------------------------	---------

Conexão 1

Função	Alimentação de tensão Conexão com CLP Conexão de contatos
Tipo de conexão	Borne
Tipo de borne	Borne de conexão por mola
Número de polos	18 polos

Características dos cabos

Seções transversais de conexão	1 x 0,34 até 0,75 mm ² , cordão com ponteira fundida, 1 x 0,34 até 1,5 mm ² , cordão com ponteira
--------------------------------	---

Dados técnicos

Dados mecânicos

Execução	Cúbico
Material da carcaça	Metal
Peso líquido	1.500 g
Cor da carcaça	Cinza
	Vermelho
Tipo de fixação	Fixação de passagem
Tipo de entrada de cabo	M20 x 1,5
Lado da entrada de cabo	esquerda, direita, embaixo
Dispositivo de desbloqueio	Botão para desbloqueio de fuga
	Desbloqueio auxiliar
Tipo de interruptor	Dispositivo de bloqueio com trava
Velocidade de arranque	0,001 ... 0,5 m/s
Tipo de bloqueio	Força de mola
Acionamento do bloqueio	Mola
Força de bloqueio máx.	9.750 N
Vida útil mecânica	1.000.000 ciclos de atuação, IEC 60947-5-1 ciclos de comutação
Frequência de acionamento máx.	600 por hora, IEC 60947-5-1
Força de aperto, atuador desbloqueado	30 N

Dados do sensor RFID

Distância de comutação garantida S_{ao}	2 mm
Distância de desativação garantida S_{ar}	10 mm (atuador bloqueado)
	4 mm (atuador não bloqueado)
Distância de comutação nominal S_n	2,5 mm
Repetibilidade	≤ 10 % S_n
Frequência de chaveamento máxima	1 Hz

Operação e indicação

Tipo de indicação	LED
Número de LEDs	5 Unid.
Elementos de comando	Standard

Dados do ambiente

Temperatura ambiente, operação	-20 ... 50 °C
Temperatura ambiente, armazenamento	-40 ... 75 °C

Certificações

Grau de proteção	IP 67
	IP 69K
Certificações	c UL US
	ECOLAB
	TÜV Süd

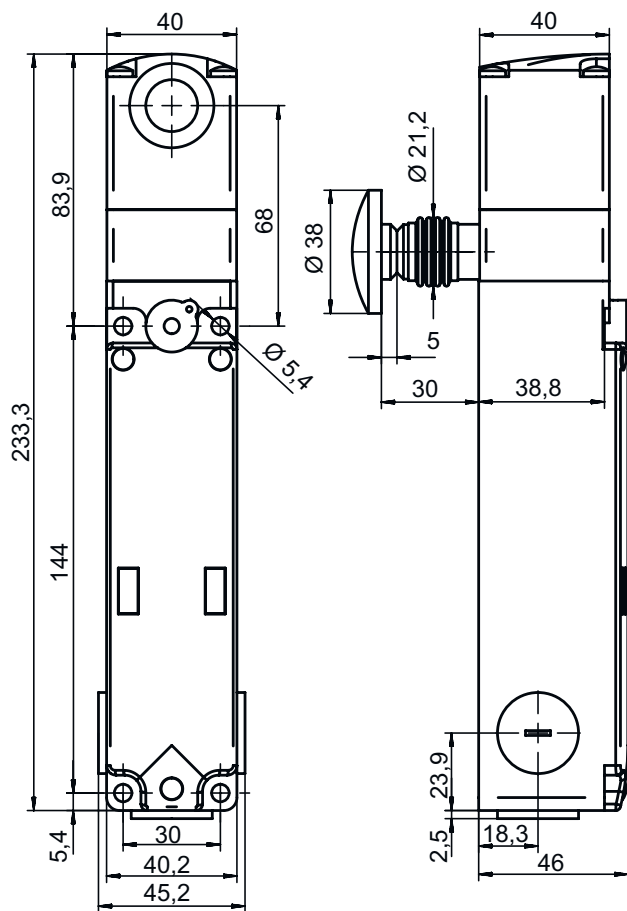
Classificação

Número da pauta aduaneira	85369095
ECLASS 5.1.4	27272603
ECLASS 8.0	27272603
ECLASS 9.0	27272603
ECLASS 10.0	27272603
ECLASS 11.0	27272603
ECLASS 12.0	27272603
ECLASS 13.0	27272603
ECLASS 14.0	27272603
ECLASS 15.0	27272603
ECLASS 16.0	27272603
ETIM 5.0	EC002593
ETIM 6.0	EC002593
ETIM 7.0	EC002593
ETIM 8.0	EC002593
ETIM 9.0	EC002593
ETIM 10.0	EC002593
UNSPSC 26.08	39122205

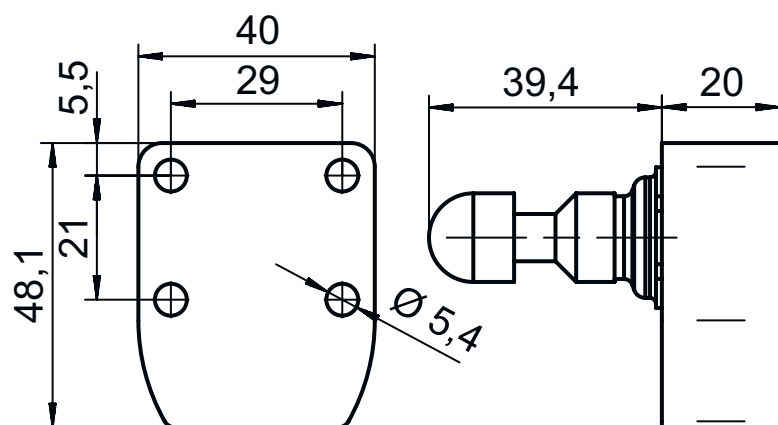
Desenhos dimensionais

Todas as medidas em milímetros

Chave de segurança com trava



Atuador



Conexão elétrica

Conexão 1

Função	Alimentação de tensão Conexão com CLP Conexão de contatos
Tipo de conexão	Borne
Tipo de borne	Borne de conexão por mola
Número de polos	18 polos


Borne

Ocupação

1
2
3
4
5
6
7
8
9
10
11
12
13
14
15
16

Acessórios

Atuadores


	N.º do art.	Designação	Artigo	Descrição
	50132062 **	AC-L300-UCA	Atuador	Tipo de código: Código único Nível de codificação: alto, EN ISO 14119 Cor da carcaça: Vermelho Tipo de fixação: Fixação de passagem

** Incluído entre o material fornecido

Generalidades

	N.º do art.	Designação	Artigo	Descrição
	50149358	AC-L300-LCK	Dispositivo de lock-out	Adequado para: Chaves de segurança com trava L300 Cor da carcaça: Preto, Vermelho Material: Metal, com revestimento em pó
	50149359	AC-L300-LCK-A1	Dispositivo de lock-out	Adequado para: Chaves de segurança com trava L300 Cor da carcaça: Preto, Vermelho Material: Metal, com revestimento em pó

Acessórios

	N.º do art.	Designação	Artigo	Descrição
	50149304	AC-L300-SH2-G0-B000-Z	Maçaneta de segurança da porta	Adequado para: Chaves de segurança com trava L300

Nota

↳ Uma lista com todos os artigos de acessórios disponíveis encontra-se na página da Leuze na internet, na guia Download da página de detalhes do artigo.