

기술 데이터 시트

안전 릴레이

품목 번호: 50133015

MSI-SR-CM42R-03

내용

- 기술 데이터
- 치수 도면
- 전기 연결
- 회로도
- 참고



그림과 차이가 날 수 있습니다



기술 데이터

기본 데이터

시리즈	MSI-SR-CM42
어플리케이션	안전 애플리케이션에서 기본 장치용 확장 장치

기능

재시동	자동
-----	----

특성변수

SIL	3, IEC 61508
SILCL	3, IEC/EN 62061
Performance Level (PL)	e, EN ISO 13849-1
PFH _D	1.5E-09 시간당
사용 시간 T _M	20 년, EN ISO 13849-1
카테고리	4, EN ISO 13849-1

전기 데이터

성능 데이터

공급전압 점검 U _B	24 V, DC, -20 ... 20 %
------------------------	------------------------

공급 회로

정격 출력 DC	1.4 W
----------	-------

출력 회로

복구 전류 경로	4
----------	---

신호 전류 경로	2
----------	---

접점 재료	Ag 합금, 도금
-------	-----------

사용 카테고리 AC-15(상시 개방 접점)	Ue 230V, Ie 3A
-------------------------	----------------

사용 카테고리 DC-13(상시 개방 접점)	Ue 24V, Ie 1A
-------------------------	---------------

단락 방지(상시 개방 접점)	퓨즈 6A 등급 gG, 퓨징
-----------------	-----------------

최대 열적 상시 전류 I _{th} , 복구 전류 경로	6 A
--	-----

최대 열적 상시 전류 I _{th} , 신호 전류 경로	1 A
--	-----

모든 전류 경로의 최대 총 전류 I ²	144 A ²
----------------------------------	--------------------

기계적 수명	100,000,000 스위칭 사이클
--------	---------------------

제어 회로

제어 입력부에서 최대 피크 전류(안전 회로/리셋 회로)	110 mA
--------------------------------	--------

최대 케이블 저항, 채널당	≤ (5 + (1.333 x U _B / U _N - 1) x 200) Ω
----------------	---

복구 시간 t _R	15 ms
----------------------	-------

복구 시간 t _W	30 ms
----------------------	-------

연결

연결	1 개수
----	------

연결 1

기능	입력 신호
	전원 공급
	출력 신호

연결부 종류	단자
--------	----

터미널 종류	스프링 타입 터미널
--------	------------

핀 개수	16 핀
------	------

케이블 특성

연결부 단면	2 x 0.2 ~ 1.5mm ² , 리츠선
--------	------------------------------------

	2 x 0.2 ~ 1.5mm ² , 전선
--	-----------------------------------

	2 x 0.25 ~ 1.5mm ² , 슬리브가 있는 리츠선
--	---

기술 데이터

치수(너비 x 높이 x 길이)	22.5 mm x 106.5 mm x 114 mm
------------------	-----------------------------

중량	180 g
----	-------

하우징 색상	회색
--------	----

고정 방식	스냅온 마운팅
-------	---------

환경 데이터

작동 시 주변 온도	-25 ... 65 °C
------------	---------------

인증

인증	c UL US
----	---------

	TÜV Rheinland
--	---------------

분류

HS 번호	85364190
-------	----------

ECLASS 5.1.4	27371800
--------------	----------

ECLASS 8.0	27371819
------------	----------

ECLASS 9.0	27371819
------------	----------

ECLASS 10.0	27371819
-------------	----------

ECLASS 11.0	27371819
-------------	----------

ECLASS 12.0	27371819
-------------	----------

ECLASS 13.0	27371819
-------------	----------

ECLASS 14.0	27371819
-------------	----------

ETIM 5.0	EC001449
----------	----------

ETIM 6.0	EC001449
----------	----------

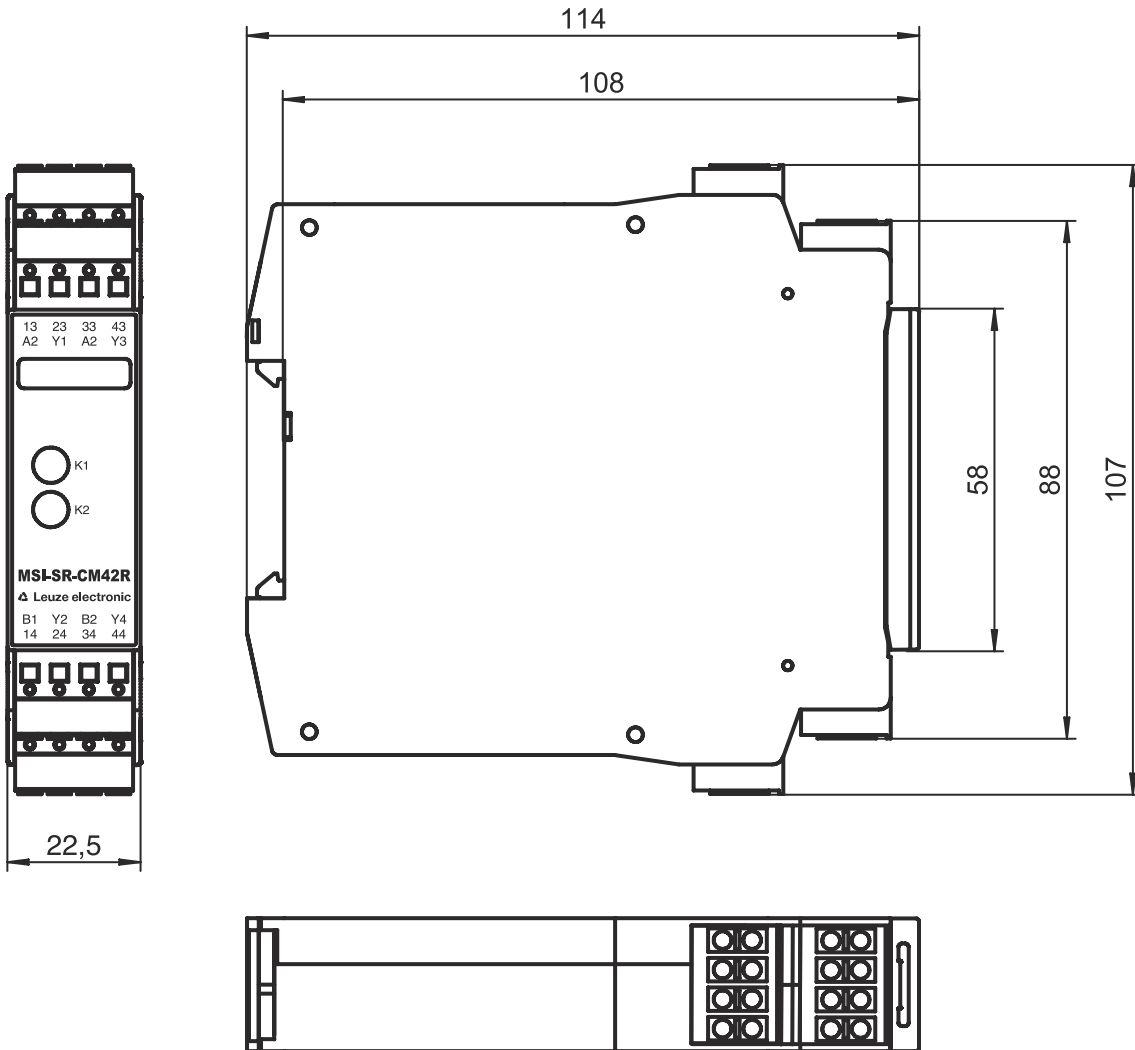
ETIM 7.0	EC001449
----------	----------

ETIM 8.0	EC001449
----------	----------

ETIM 9.0	EC001449
----------	----------

치수 도면

전체 치수 정보(mm)



전기 연결

연결 1

기능	입력 신호 전원 공급 출력 신호
연결부 종류	단자
터미널 종류	스프링 타입 터미널
핀 개수	16 핀

단자

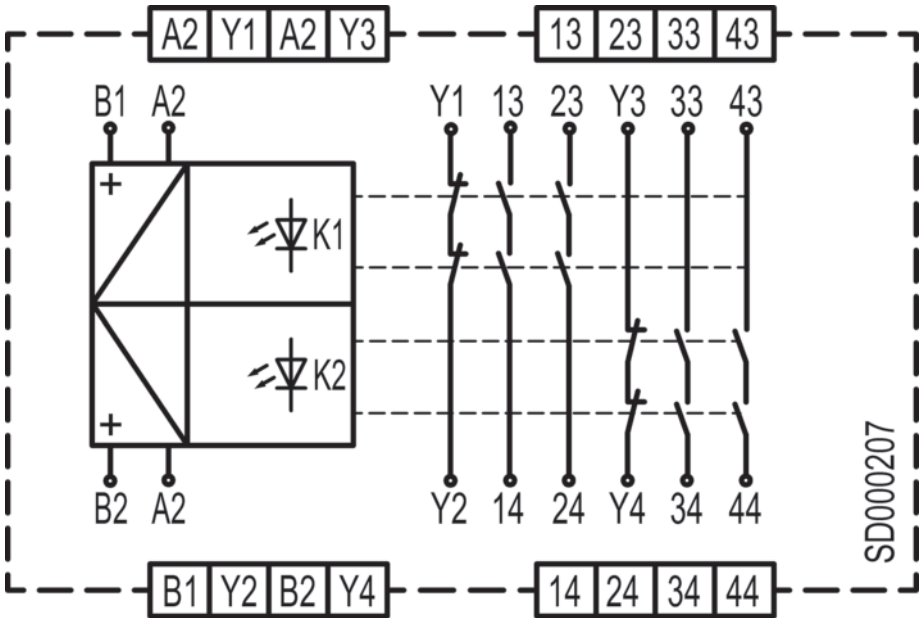
할당

13	복구 전류 경로 1(상시 개방 접점)
14	복구 전류 경로 1(상시 개방 접점)
23	복구 전류 경로 2(상시 개방 접점)
24	복구 전류 경로 2(상시 개방 접점)

전기 연결

단자	할당
33	복구 전류 경로 3(상시 개방 접점)
34	복구 전류 경로 3(상시 개방 접점)
43	복구 전류 경로 4(상시 개방 접점)
44	복구 전류 경로 4(상시 개방 접점)
A1	제어 회로 1
A2	제어 회로 2
B1	제어 회로 1
B2	제어 회로 2
Y1	신호 전류 경로 1(상시 폐쇄 접점)
Y2	신호 전류 경로 1(상시 폐쇄 접점)
Y3	신호 전류 경로 2(상시 폐쇄 접점)
Y4	신호 전류 경로 2(상시 폐쇄 접점)

회로도



참고

⚠️ 용도에 맞게 사용해야 합니다!

- ↳ 자격이 있는 사람만 제품을 작동해야 합니다.
- ↳ 용도에 맞게 준수하여 사용하십시오.