

Scheda tecnica dati

Trasmittitore fotocellula a sbarramento

Cod. art.: 50150365

LS33CPP/8X-M8



La figura può variare

Contenuto

- Dati tecnici
- Disegni quotati
- Collegamento elettrico
- Ricevitori adatti
- Codice articoli
- Avvisi
- Ulteriori informazioni
- Accessori



Dati tecnici

Dati di base

Serie	33C
Principio di funzionamento	Principio di sbarramento
Tipo di dispositivo	Trasmettitore

Modello speciale

Modello speciale	Ingresso di attivazione
------------------	-------------------------

Dati ottici

Portata di esercizio	0 ... 25 m
Portata di esercizio	Portata assicurata
Portata limite	0 ... 30 m
Portata limite	Portata tipica
Sorgente luminosa	LED pin-point Power, Rosso
Lunghezza d'onda	645 nm
Forma del segnale di emissione	Pulsante
Gruppo di LED	Gruppo esente (secondo EN 62471)

Dati elettrici

Circuito di protezione	Protezione contro i cortocircuiti Protezione contro l'inversione di polarità
------------------------	---

Dati di potenza

Tensione di alimentazione U_B	10 ... 30 V, CC, Con ripple residuo
Ripple residuo	0 ... 15 %, di U_B
Corrente a vuoto	0 ... 20 mA

Ingressi

Numero di ingressi di attivazione	1 pezzo(i)
-----------------------------------	------------

Ingressi di attivazione

Tipo di tensione	CC
------------------	----

Ingresso di attivazione 1

Assegnazione	Collegamento 1, pin 4
--------------	-----------------------

Comportamento temporale

Tempo di inizializzazione	300 ms
---------------------------	--------

Collegamento

Collegamento 1

Funzione	Alimentazione di tensione Segnale IN
Tipo di collegamento	Connettore circolare
Grandezza della filettatura	M8
Tipo	male
Materiale	Acciaio inox
Numero di poli	4 poli

Dati meccanici

Dimensioni (P x H x L)	18,8 mm x 52,8 mm x 32,4 mm
Materiale dell'alloggiamento	Acciaio inox
Materiale elemento di controllo	Plastica (POM Hostaform C9021, copoliestere Tritan TX1001), a tenuta di diffusione
Rugosità dell'alloggiamento	Ra ≤ 0,8, Valore tipico per l'alloggiamento in acciaio inossidabile
Alloggiamento in acciaio inossidabile	AISI 316L, DIN X2CrNiMo17132, W. Nr1.4404
Materiale della copertura della lente	Plastica (PMMA+) rivestita di indio anti-graffio
Peso netto	120 g
Colore dell'alloggiamento	Argento
Tipo di fissaggio	Adattamento dell'alloggiamento
Compatibilità dei materiali	CleanProof+ ECOLAB Johnson Diversey

Dati ambientali

Temperatura ambiente, funzionamento	-40 ... 70 °C
Temperatura ambiente, stoccaggio	-40 ... 70 °C

Certificazioni

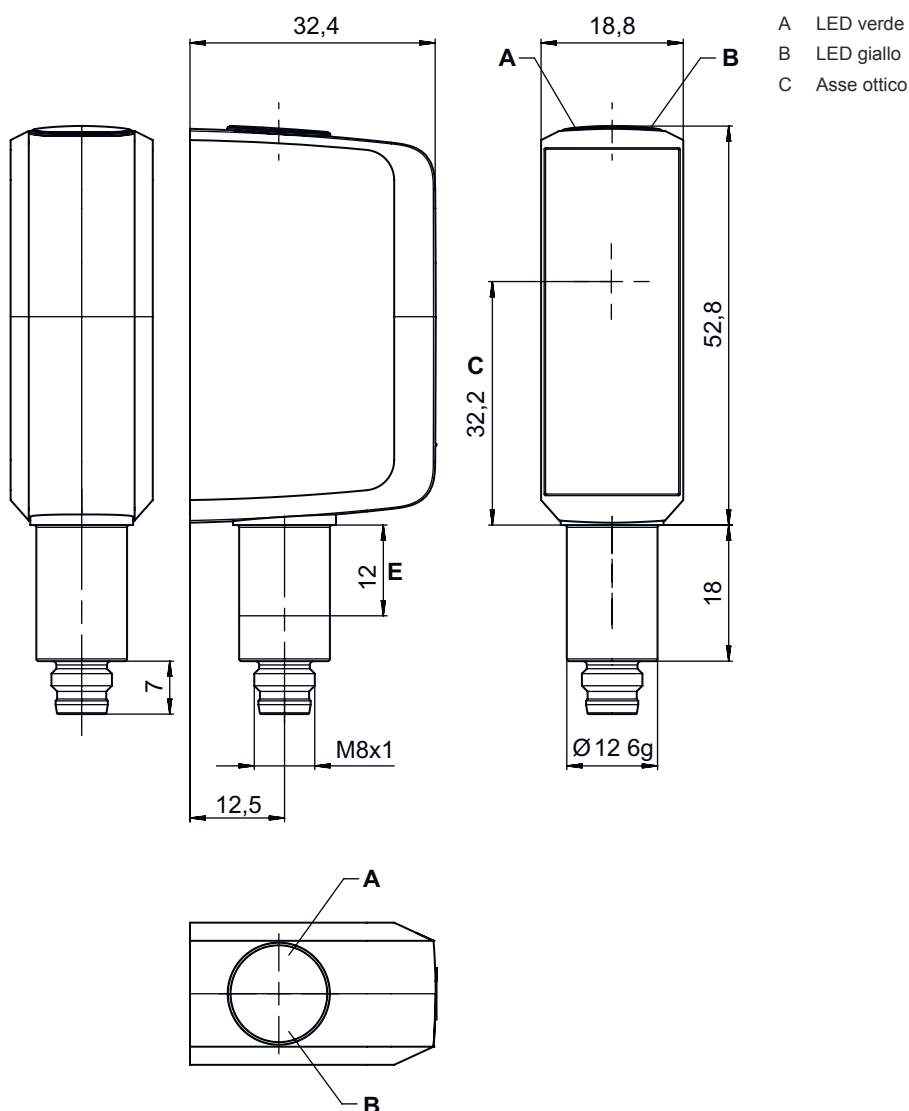
Grado di protezione	IP 67 IP 68 IP 69K
Classe di protezione	III
Omologazioni	c UL US
Norme di riferimento	IEC 60947-5-2

Classificazione

Voce tariffaria doganale	85365019
ECLASS 5.1.4	27270901
ECLASS 8.0	27270901
ECLASS 9.0	27270901
ECLASS 10.0	27270901
ECLASS 11.0	27270901
ECLASS 12.0	27270901
ECLASS 13.0	27270901
ECLASS 14.0	27270901
ETIM 5.0	EC002716
ETIM 6.0	EC002716
ETIM 7.0	EC002716
ETIM 8.0	EC002716
ETIM 9.0	EC002716

Disegni quotati

Tutte le dimensioni in millimetri



Collegamento elettrico


Collegamento 1

Funzione	Alimentazione di tensione
	Segnale IN
Tipo di collegamento	Connettore circolare
Grandezza della filettatura	M8
Tipo	male
Materiale	Acciaio inox
Numero di poli	4 poli

Pin	Assegnazione dei pin
1	V+
2	n.c.
3	GND
4	IN 1



Ricevitori adatti

	Cod. art.	Designazione	Articolo	Descrizione
	50150366	LE33CPP/LG-M8	Ricevitore fotocellula a sbarramento	Portata limite: 0 ... 30 m Tensione di alimentazione: CC Uscite di commutazione digitali: 2 pezzo(i) Uscita di commutazione 1: Transistor, Push-pull, IO-Link / commutante con luce (PNP)/commutante senza luce (NPN) Uscita di commutazione 2: Transistor, Push-pull, Commutante senza luce (PNP)/commutante con luce (NPN) Frequenza di commutazione: 1.500 Hz Interfaccia: IO-Link Collegamento: Connettore circolare, M8, Acciaio inox, 4 poli

Codice articoli

Denominazione articolo: AAA33C d EE.GGH/IJ-K

AAA33C	Principio di funzionamento LS33C: Trasmettitore fotocellula a sbarramento LE33C: Ricevitore fotocellula a sbarramento PRK33C: Fotocellula a riflessione con filtro di polarizzazione HT33C: Fotocellula a tasteggio con soppressione dello sfondo DRT33C: Fotocellula a tasteggio di riferimento dinamica
d	Tipo di luce N/A: Luce rossa I: Luce infrarossa
EE	Sorgente luminosa N/A: LED PP: LED pin-point Power L1: classe laser 1
GG	Equipaggiamento A: principio di autocollimazione (monolente) D: riconoscimento di oggetti wrappati con film estensibile X: variante Extended XL: punto luminoso extra lungo TT: principio di autocollimazione (monolente) per bottiglie altamente trasparenti con tracking R: portata estesa XXR: Trasmettitore super power
H	Regolazione della portata 1: potenziometro a 270° 2: potenziometro multigiro 3: apprendimento tramite tasto
i	Uscita di commutazione / funzione OUT 1/IN: pin 4 o conduttore nero X: pin non occupato 8: ingresso di attivazione (attivazione con segnale high) L: interfaccia IO-Link (modalità SIO: commutante con luce PNP, commutante senza luce NPN)
J	Uscita di commutazione / funzione OUT 2/IN: pin 2 o conduttore bianco T: apprendimento tramite linea G: uscita di commutazione push-pull, PNP commutante senza luce, NPN comm. con luce X: pin non occupato
K	Collegamento elettrico M8: connettore M8 a 4 poli (connettore maschio)

Avviso



È possibile trovare una lista con tutti i tipi di apparecchi disponibili sul sito di Leuze all'indirizzo www.leuze.com.

Avvisi



Rispettare l'uso previsto!




- ☞ Questo prodotto non è un sensore di sicurezza e non serve alla protezione di persone.
- ☞ Il prodotto deve essere messo in servizio solo da personale qualificato.
- ☞ Utilizzare il prodotto solo conformemente all'uso previsto.

Ulteriori informazioni



- Temperatura ambiente, funzionamento: +70°C consentite solo per breve durata (≤ 15 min)
- IP 69K solamente in caso di montaggio interno su tubo del connettore M8
- Sorgente luminosa: durata utile media di 100.000h con temperatura ambiente di 25°C
- Somma delle correnti di uscita per entrambe le uscite 100 mA

Accessori


Sistemi di connessione - Unità di collegamento

	Cod. art.	Designazione	Articolo	Descrizione
	50144900	MD 798i-11-82/L5-2222	Master IO-Link	Tipo: Master IO-Link Corrente assorbita, max.: 11.000 mA Uscite di commutazione per ogni collegamento del sensore: 1 pezzo(i) Uscita di commutazione: Transistor, PNP Interfaccia: IO-Link, EtherNet IP, Modbus TCP, PROFINET, Riconoscimento automatico protocollo Collegamenti: 12 pezzo(i) Collegamenti sensore: 8 pezzo(i) Collegamenti per l'alimentazione elettrica: 2 pezzo(i) Collegamenti di interfaccia: 2 pezzo(i) Grado di protezione: IP 67, IP 69K, IP 65

Sistemi di connessione - Cavi di collegamento

	Cod. art.	Designazione	Articolo	Descrizione
	50106153	K-D M8A-4P-5m-FAB	Cavo di collegamento	Collegamento 1: Connettore circolare, M8, Assiale, female, 4 poli Connettore circolare, LED: No Collegamento 2: A cablare Schermato: No Lunghezza cavo: 5.000 mm Materiale della guaina: PVC
	50148347	KD U-M8-4A-T0-050 F+B	Cavo di collegamento	Collegamento 1: Connettore circolare, M8, Assiale, female, Codifica A, 4 poli Connettore circolare, LED: No Collegamento 2: A cablare Schermato: No Lunghezza cavo: 5.000 mm Materiale della guaina: TPE

Accessori

	Cod. art.	Designazione	Articolo	Descrizione
 	50130850	KD U-M8-4A-V1-050	Cavo di collegamento	Collegamento 1: Connettore circolare, M8, Assiale, female, 4 poli Connettore circolare, LED: No Collegamento 2: A cablare Schermato: No Lunghezza cavo: 5.000 mm Materiale della guaina: PVC

Tecnica di fissaggio - Altro

	Cod. art.	Designazione	Articolo	Descrizione
	50145361	BTU 053M.5F-D12-T	Sistema di montaggio	Modello di elemento di fissaggio: Sistema di montaggio Fissaggio, lato impianto: Avvitabile Fissaggio, lato dispositivo: Per barra tonda 12 mm Tipo di elemento di fissaggio: Orientabile di 360°, Regolabile Materiale: Acciaio inox

Avviso



↳ È possibile trovare una lista con tutti gli accessori disponibili sul sito di Leuze nel registro Download della pagina di dettaglio del prodotto.