

## Hoja técnica

## Relés de seguridad

Código: 50133014

MSI-SR-CM42R-01

### Contenido

- Datos técnicos
- Dibujos acotados
- Conexión eléctrica
- Esquemas de conexiones
- Notas



La figura puede variar



## Datos técnicos

### Datos básicos

Serie	MSI-SR-CM42
Aplicación	Unidad de ampliación para equipos básicos en aplicaciones de seguridad

### Funciones

Rearranque	Automático
------------	------------

### Parámetros

SIL	3, IEC 61508
SILCL	3, IEC/EN 62061
Performance Level (PL)	e, EN ISO 13849-1
PFH <sub>D</sub>	1,5E-09 por hora
Duración de utilización T <sub>M</sub>	20 Años, EN ISO 13849-1
Categoría	4, EN ISO 13849-1

### Datos eléctricos

#### Datos de potencia

Tensión de alimentación U <sub>B</sub>	24 V, CC, -20 ... 20 %
--	------------------------

#### Circuito de alimentación

Potencia asignada CC	1,4 W
----------------------	-------

#### Circuito de salida

Circuitos de habilitación	4
---------------------------	---

Circuitos de señalización	2
---------------------------	---

Material de contacto	Aleación Ag, chapado en oro
----------------------	-----------------------------

Categoría de uso CA-15 (contacto NA)	Ue 230V, Ie 3A
--------------------------------------	----------------

Categoría de uso CC-13 (contacto NA)	Ue 24V, Ie 1A
--------------------------------------	---------------

Protección contra cortocircuito (contacto NA)	Fusible 6 A clase gG, fusión integral
---	---------------------------------------

Máx. corriente térmica permanente I <sub>th</sub> , circuitos de habilitación	6 A
---	-----

Máx. corriente térmica permanente I <sub>th</sub> , circuitos de señalización	1 A
---	-----

Máx. corriente total I <sup>2</sup> de todos los circuitos de corriente	144 A <sup>2</sup>
---	--------------------

Vida útil mecánica	100.000.000 Ciclos de conmut.
--------------------	-------------------------------

#### Circuito de mando

Máx. corriente pico en entradas de control (circuito de seguridad/de reinicio)	110 mA
--	--------

Máx. resistencia del cable, por canal	$\leq (5 + (1,333 \times U_B / U_N - 1) \times 200) \Omega$
---------------------------------------	---

Tiempo de liberación t <sub>R</sub>	15 ms
-------------------------------------	-------

Tiempo de recuperación t <sub>w</sub>	30 ms
---------------------------------------	-------

### Conexión

Número de conexiones	1 Unidad(es)
----------------------	--------------

### Conexión 1

Función	Alimentación de tensión
	Señal IN
	Señal OUT

Tipo de conexión	Borne
------------------	-------

Tipo de borne	Borne de tornillo
---------------	-------------------

Número de polos	16 polos
-----------------	----------

### Propiedades de cable

Secciones de conexión	1 x 0,2 hasta 2,5 mm <sup>2</sup> , alambre
	1 x 0,2 hasta 2,5 mm <sup>2</sup> , cordón
	1 x 0,25 hasta 2,5 mm <sup>2</sup> , cordón con puntera hueca
	2 x 0,2 hasta 1,0 mm <sup>2</sup> , alambre
	2 x 0,2 hasta 1,0 mm <sup>2</sup> , cordón
	2 x 0,25 hasta 1,0 mm <sup>2</sup> , cordón con puntera hueca

### Datos mecánicos

Dimensiones (An x Al x L)	22,5 mm x 96,5 mm x 114 mm
---------------------------	----------------------------

Peso neto	180 g
-----------	-------

Color de carcasa	Gris
------------------	------

Tipo de fijación	Fijación de resorte
------------------	---------------------

### Datos ambientales

Temperatura ambiente en servicio	-25 ... 65 °C
----------------------------------	---------------

### Certificaciones

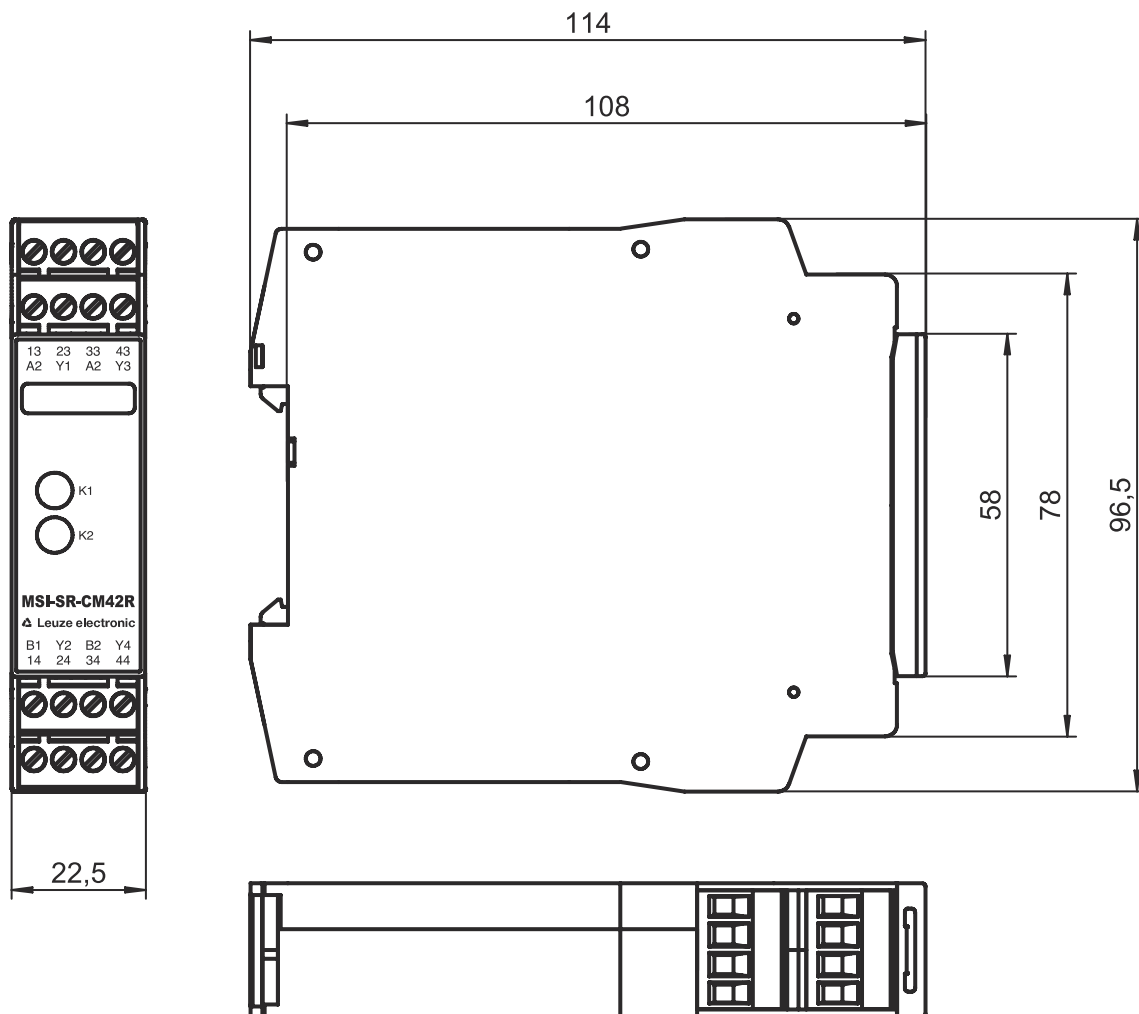
Certificaciones	c UL US
	TÜV Rheinland

### Clasificación

Número de arancel	85364190
ECLASS 5.1.4	27371800
ECLASS 8.0	27371819
ECLASS 9.0	27371819
ECLASS 10.0	27371819
ECLASS 11.0	27371819
ECLASS 12.0	27371819
ECLASS 13.0	27371819
ECLASS 14.0	27371819
ETIM 5.0	EC001449
ETIM 6.0	EC001449
ETIM 7.0	EC001449
ETIM 8.0	EC001449
ETIM 9.0	EC001449

## Dibujos acotados

Todas las medidas en milímetros



## Conexión eléctrica

### Conexión 1

<b>Función</b>	Alimentación de tensión Señal IN Señal OUT
<b>Tipo de conexión</b>	Borne
<b>Tipo de borne</b>	Borne de tornillo
<b>Número de polos</b>	16 polos

### Borne

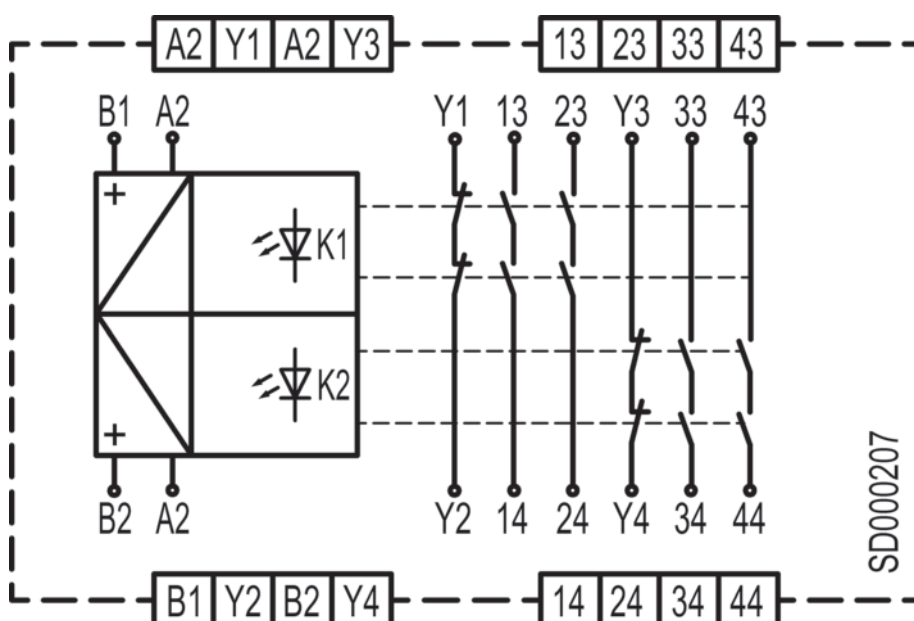
### Asignación

13	Circuito de habilitación 1 (contacto NA)
14	Circuito de habilitación 1 (contacto NA)
23	Circuito de habilitación 2 (contacto NA)
24	Circuito de habilitación 2 (contacto NA)
33	Circuito de habilitación 3 (contacto NA)
34	Circuito de habilitación 3 (contacto NA)

## Conexión eléctrica

Borne	Asignación
43	Circuito de habilitación 4 (contacto NA)
44	Circuito de habilitación 4 (contacto NA)
A2	GND
A2	GND
B1	Circuito de mando 1
B2	Circuito de mando 2
Y1	Circuito de señalización 1 (contacto NC)
Y2	Circuito de señalización 1 (contacto NC)
Y3	Circuito de señalización 2 (contacto NC)
Y4	Circuito de señalización 2 (contacto NC)

## Esquemas de conexiones



## Notas



**¡Atención al uso conforme!**



- El producto solo lo pueden poner en marcha personas capacitadas.
- Emplee el producto para el uso conforme definido.