

技术数据表

安全继电器

配件编号: 50133015

MSI-SR-CM42R-03



图片可能不同

内容

- 技术参数
- 尺寸图纸
- 电气连接
- 接线图
- 说明



技术参数

基础数据

系列	MSI-SR-CM42
应用	安全应用中基础设备的扩展设备

功能

重启	自动
----	----

特性参数

SIL	3, IEC 61508
SILCL	3, IEC/EN 62061
性能等级 (PL)	e, EN ISO 13849-1
PFH _D	1,5E-09 每小时
使用寿命 T _M	20 年, EN ISO 13849-1
等级	4, EN ISO 13849-1

电气数据

性能数据

供电电压 U _B	24 V, DC, -20 ... 20 %
---------------------	------------------------

供电电路

DC 额定功率	1.4 W
---------	-------

输入电路

启动电流通路	4
--------	---

信号电流通路	2
--------	---

触点材料	银合金, 镀金
------	---------

使用类型 AC-15 (常开触点)	Ue 230V, Ie 3A
-------------------	----------------

使用类型 DC-13 (常闭触点)	Ue 24V, Ie 1A
-------------------	---------------

短路保护 (常开触点)	熔断保险装置 6 A 等级 gG, 整体熔断
-------------	------------------------

最大热持续电流 I _{th} , 启动电流通路	6 A
----------------------------------	-----

最大热持续电流 I _{th} , 信号电流通路	1 A
----------------------------------	-----

所有电路的最大总电流 I ²	144 A ²
---------------------------	--------------------

机械寿命	100,000,000 开关循环
------	------------------

控制回路

控制输入端上的最大峰值电流 (安全回路/复位回路)	110 mA
---------------------------	--------

最大线路电阻, 每通道	$\leq (5 + (1.333 \times U_B / U_N - 1) \times 200) \Omega$
-------------	---

回复时间 t _R	15 ms
---------------------	-------

恢复时间 t _W	30 ms
---------------------	-------

连接

接口数量	1 个
------	-----

连接1

功能	供电电源
	信号输入
	信号输出

类型	端子
----	----

端子类型	笼式弹簧端子
------	--------

引脚数	16 个引脚
-----	--------

电缆性质

连接截面	2 x 0.25至1.5 mm ² , 带线端套管的电线
------	---

2 x 0.2至1.5 mm², 电线2 x 0.2至1.5 mm², 电线

机械参数

尺寸 (宽 x 高 x 长)	22.5 mm x 106.5 mm x 114 mm
----------------	-----------------------------

净重	180 g
----	-------

外壳颜色	灰色
------	----

紧固类型	扣装
------	----

环境数据

环境温度, 工作	-25 ... 65 °C
----------	---------------

认证

认证	c UL US
----	---------

TÜV莱茵

分类

税率编号	85364190
------	----------

ECLASS 5.1.4	27371800
--------------	----------

ECLASS 8.0	27371819
------------	----------

ECLASS 9.0	27371819
------------	----------

ECLASS 10.0	27371819
-------------	----------

ECLASS 11.0	27371819
-------------	----------

ECLASS 12.0	27371819
-------------	----------

ECLASS 13.0	27371819
-------------	----------

ECLASS 14.0	27371819
-------------	----------

ETIM 5.0	EC001449
----------	----------

ETIM 6.0	EC001449
----------	----------

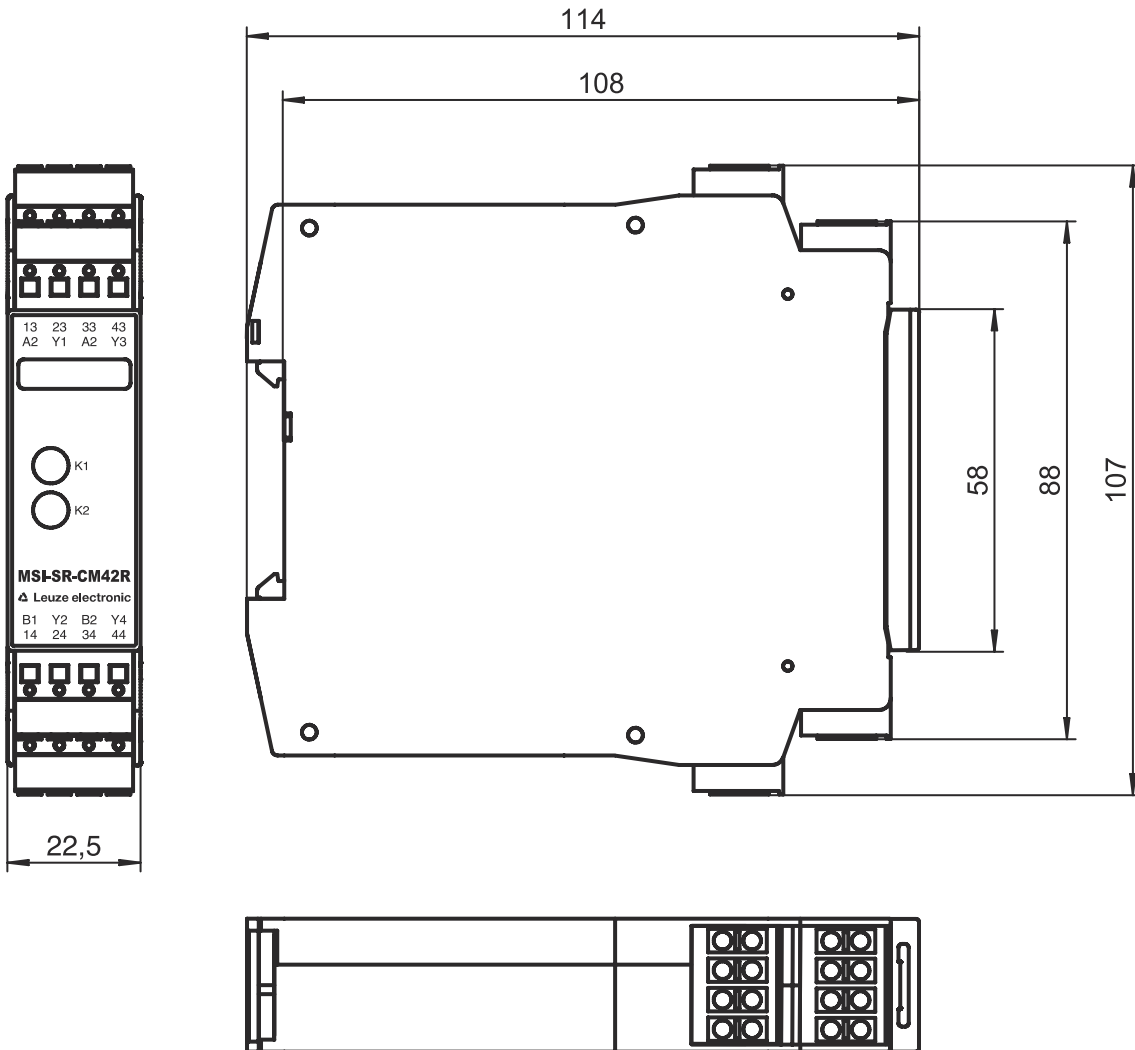
ETIM 7.0	EC001449
----------	----------

ETIM 8.0	EC001449
----------	----------

ETIM 9.0	EC001449
----------	----------

尺寸图纸

所有尺寸单位均为毫米



电气连接

连接1

功能	供电电源
	信号输入
	信号输出
类型	端子
端子类型	笼式弹簧端子
引脚数	16 个引脚

端子

配置

13	启动电流通路 1 (常开触点)
14	启动电流通路 1 (常开触点)
23	启动电流通路 2 (常开触点)
24	启动电流通路 2 (常开触点)

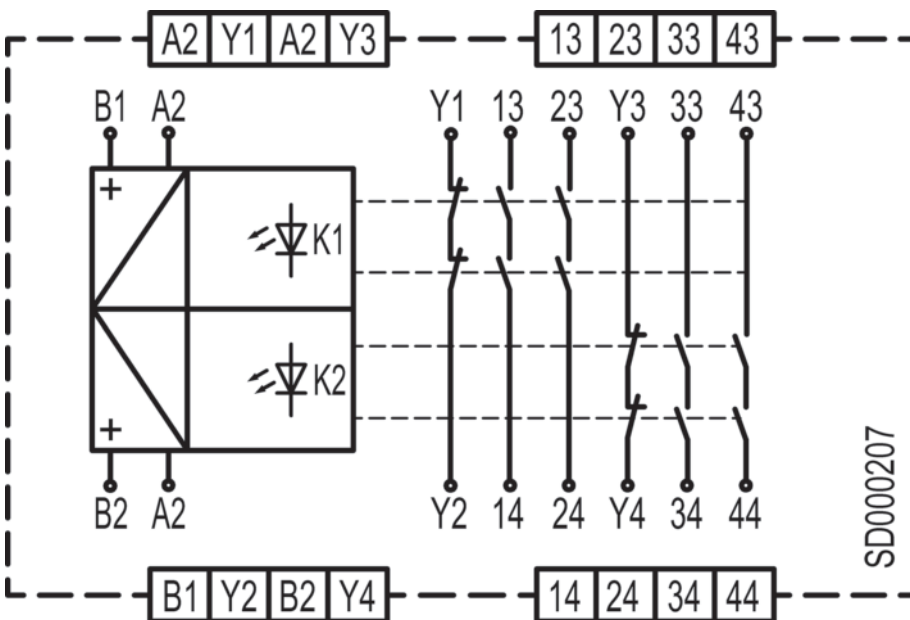
电气连接

端子

配置

33	启动电流通路 3 (常开触点)
34	启动电流通路 3 (常开触点)
43	启动电流通路 4 (常开触点)
44	启动电流通路 4 (常开触点)
A1	控制回路 1
A2	控制回路 2
B1	控制回路 1
B2	控制回路 2
Y1	信号电流通路 1 (常闭触点)
Y2	信号电流通路 1 (常闭触点)
Y3	信号电流通路 2 (常闭触点)
Y4	信号电流通路 2 (常闭触点)

接线图



说明



遵守设备的使用规定！



- 只能由专业人员将本产品投入运行。
- 请仅根据正确用途使用本产品。