

Teknik veri sayfası Emniyet rölesi

Ürün no.: 50133014

MSI-SR-CM42R-01

İçerik

- Teknik veriler
- Boyutlandırılmış çizimler
- Elektrik bağlantısı
- Devre şeması
- Uyarılar



Şekil farklılık gösterebilir



Teknik veriler

Temel veriler

Seri	MSI-SR-CM42
Uygulama	Emniyet uygulamalarındaki temel cihazlar için geliştirilmiş cihaz

İşlevler

Tekrar başlatma	Otomatik
-----------------	----------

Karakteristik parametreler

SIL	3, IEC 61508
SILCL	3, IEC/EN 62061
Performans Düzeyi (PL)	e, EN ISO 13849-1
PFH _D	1,5E-09 Saatte
Kullanım süresi T _M	20 Yıllar, EN ISO 13849-1
Kategori	4, EN ISO 13849-1

Elektrik verileri

Güç verileri	
Besleme gerilimi U _B	24 V, DC, -20 ... 20 %
Besleme devresi	
Ölçüm performansı DC	1,4 W
Çıkış devresi	
Onaylama elektrik yolu	4
Bildirim elektrik yolu	2
Kontak malzemesi	Gümüş alaşım, altın kaplama
Kullanım kategorisi AC-15 (normalde açık kontak)	Ue 230V, Ie 3A
Kullanım kategorisi DC-13 (normalde açık kontak)	Ue 24V, Ie 1A
Kısa devre koruması (Normalde açık kontak)	Erime emniyeti 6 A sınıfı gG, erime integrali
Maksimum termik sürekli akım I _{th} , onaylama elektrik yolu	6 A
Maksimum termik sürekli akım I _{th} , bildirim elektrik yolu	1 A
Tüm elektrik yollarının maksimum toplam akımı I ²	144 A ²
Mekanik kullanım ömrü	100.000.000 Anahtarlama devir.
Kontrol devresi	
Kumanda girişlerindeki maks. pik akımı (Güv. devresi/yeniden başlatma devresi)	110 mA
Her bir kanal için maksimum kablo direnci	$\leq (5 + (1,333 \times U_B / U_N - 1) \times 200) \Omega$
Geri bildirim süresi t _R	15 ms
Yeniden hazır olma süresi t _W	30 ms

Bağlantı

Bağlantı sayısı	1 Adet
-----------------	--------

Bağlantı 1

İşlev	Gerilim beslemesi
	Sinyal ÇIKIŞ
	Sinyal IN
Bağlantı türü	Terminal
Terminal türü	Vidalı terminal
Kutup sayısı	16 kutuplu

Kablo özellikleri

Bağlantı enine kesitleri	1 x 0,2 ila 2,5 mm ² , esnek kablo
	1 x 0,2 ila 2,5 mm ² , tel
	1 x 0,25 ila 2,5 mm ² , iletken ucu kılıflı esnek kablo
	2 x 0,2 ila 1,0 mm ² , esnek kablo
	2 x 0,2 ila 1,0 mm ² , tel
	2 x 0,25 ila 1,0 mm ² , iletken ucu kılıflı esnek kablo

Mekanik bilgiler

Ölçü (G x Y x U)	22,5 mm x 96,5 mm x 114 mm
Net ağırlık	180 g
Gövde rengi	gri
Montaj braket türü	Yerleşmeli montaj braket

Çevresel veriler

Ortam sıcaklığı işletim	-25 ... 65 °C
-------------------------	---------------

Sertifikalar

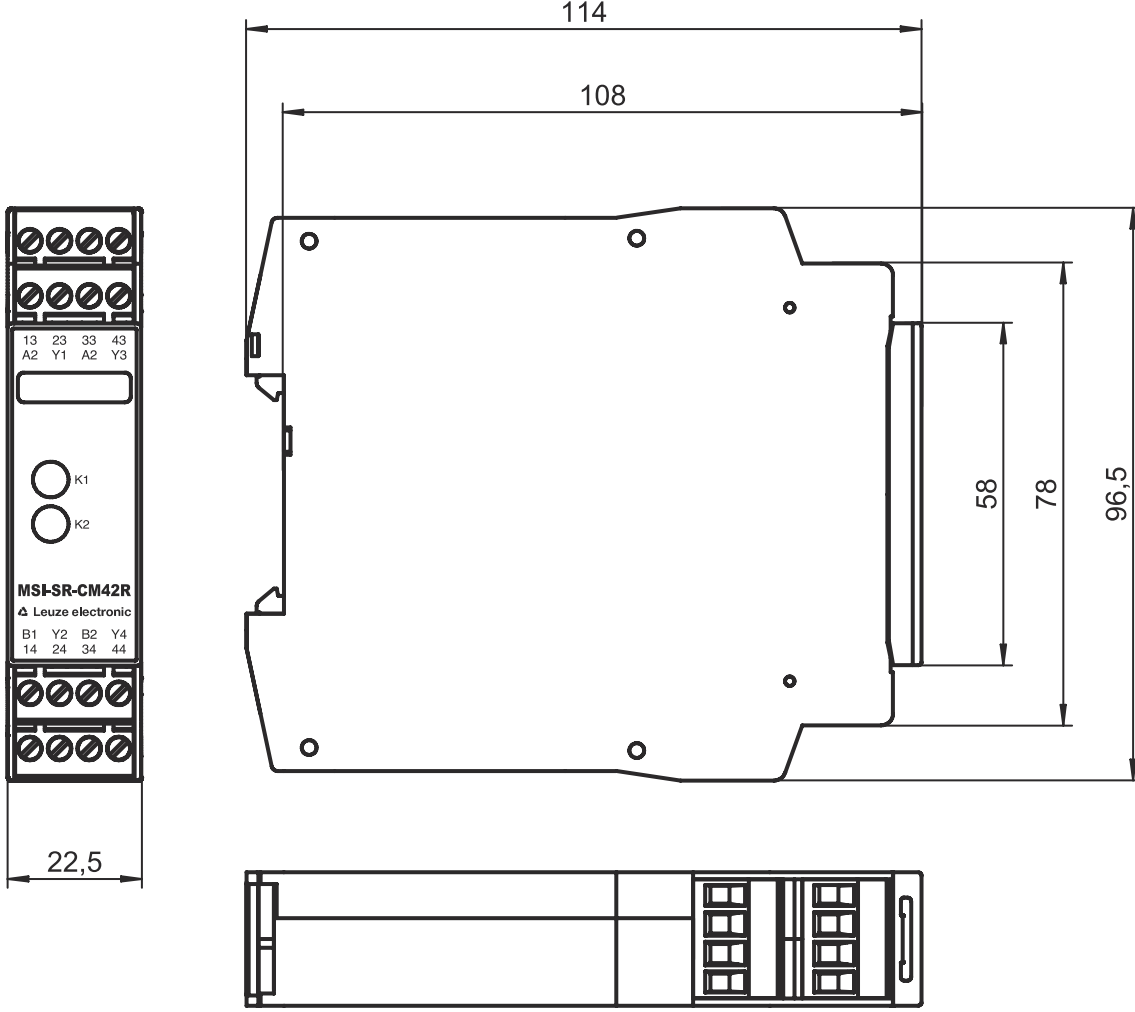
Sertifikasyonlar	c UL US TÜV Rheinland
------------------	--------------------------

Sınıflandırma

Gümrük taife numarası	85364190
ECLASS 5.1.4	27371800
ECLASS 8.0	27371819
ECLASS 9.0	27371819
ECLASS 10.0	27371819
ECLASS 11.0	27371819
ECLASS 12.0	27371819
ECLASS 13.0	27371819
ECLASS 14.0	27371819
ETIM 5.0	EC001449
ETIM 6.0	EC001449
ETIM 7.0	EC001449
ETIM 8.0	EC001449
ETIM 9.0	EC001449

Boyutlandırılmış çizimler

Tüm ölçü bilgileri milimetre cinsindedir



Elektrik bağlantısı

Bağlantı 1

İşlev	Gerilim beslemesi Sinyal ÇIKIŞ Sinyal IN
Bağlantı türü	Terminal
Terminal türü	Vidalı terminal
Kutup sayısı	16 kutuplu

Terminal

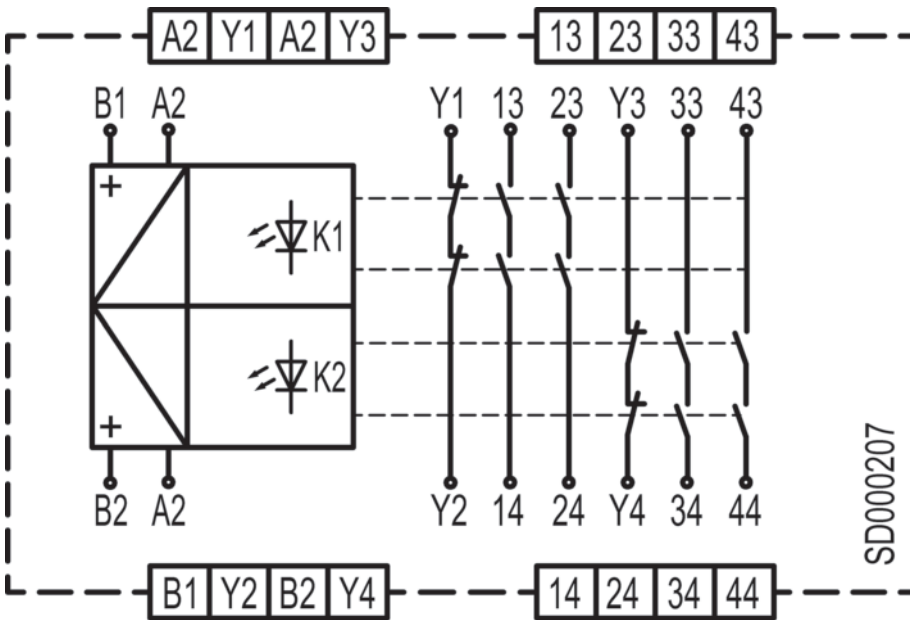
Tahsis

13	Onaylama elektrik yolu 1 (normalde açık kontak)
14	Onaylama elektrik yolu 1 (normalde açık kontak)
23	Onaylama elektrik yolu 2 (normalde açık kontak)
24	Onaylama elektrik yolu 2 (normalde açık kontak)
33	Onaylama elektrik yolu 3 (normalde açık kontak)
34	Onaylama elektrik yolu 3 (normalde açık kontak)

Elektrik bağlantısı

Terminal	Tahsis
43	Onaylama elektrik yolu 4 (normalde açık kontak)
44	Onaylama elektrik yolu 4 (normalde açık kontak)
A2	GND
A2	GND
B1	Kontrol devresi 1
B2	Kontrol devresi 2
Y1	Bildirim elektrik yolu 1 NC (normalde kapalı)
Y2	Bildirim elektrik yolu 1 NC (normalde kapalı)
Y3	Bildirim elektrik yolu 2 NC (normalde kapalı)
Y4	Bildirim elektrik yolu 2 NC (normalde kapalı)

Devre şeması



Uyarılar



Kullanım amacına dikkat edin!



- ↳ Ürün sadece yetkili kişiler tarafından kullanılmalıdır.
- ↳ Ürünü sadece amacına uygun kullanıma göre kullanın.