

## Technisch gegevensblad

### Veiligheidsrelais

Art.-nr.: 50133027

MSI-SR-CM43-03

#### Inhoud

- Technische gegevens
- Maattekeningen
- Elektrische aansluiting
- Bedradingsschema's
- Opmerkingen



Afbeelding kan afwijken



## Technische gegevens

### Basisgegevens

Serie	MSI-SR-CM43
Applicatie	Uitbreidingsapparaat voor veiligheidsrelais

### Functies

Functies	Bewaking van naderingsschakelaars
Herstart	automatisch

### Karakteristieke waarden

SIL	2, IEC 61508
SILCL	2, IEC/EN 62061
Performance Level (PL)	d, EN ISO 13849-1
MTTF <sub>d</sub>	55 Jaren, EN ISO 13849-1
PFH <sub>D</sub>	8,1E-10 per uur
Gebruiksduur T <sub>M</sub>	20 Jaren, EN ISO 13849-1
Categorie	3, EN ISO 13849-1
B10 <sub>d</sub> bij DC13 (inductieve belasting)	300.000 Aantal cycli, (5 A, 230 V), 700.000 (1 A, 230 V)
B10 <sub>d</sub> bij AC15 (inductieve belasting)	200.000 Aantal cycli, (5 A, 230 V), 380.000 (1 A, 230 V)

### Elektrische gegevens

<b>Prestatiegegevens</b>	
Voedingsspanning U <sub>B</sub>	24 V, DC, -20 ... 20 %
<b>Voedingscircuit</b>	
Nominale frequentie	50 ... 60 Hz
Bedrijfsspanning	0,85 ... 1,1 x U <sub>N</sub>
Nominaal vermogen AC	3,3 V·A
Nominaal vermogen DC	1,5 W
<b>Uitgangscircuit</b>	
Aantal uitgangen, veiligheidsgericht, onvertraagd, met contacten	4 St.
Aantal uitgangen, meldfunctie, onvertraagd, met contacten	3 St.
Contactmateriaal	Ag-legering, verguld
Gebruikscategorie AC-15 (maakcontact)	Ue 230V, Ie 5A
Gebruikscategorie DC-13 (maakcontact)	Ue 24V, Ie 5A
Kortsluitbeveiliging (maakcontact)	Smeltzekering 6 A klasse gG, smeltintegraal
Max. Totale stroom I <sup>2</sup> van alle stroompaden	25 A <sup>2</sup>
Mechanische levensduur	100.000.000 Schakelcycli
<b>Besturingscircuit</b>	
Max. kabelweerstand, per kanaal	≤ (5 + (1,176 x U <sub>B</sub> / U <sub>N</sub> - 1) x 100) Ω

### Aansluiting

Aantal aansluitingen	1 St.
<b>Aansluiting 1</b>	
Functie	Signaal IN Signaal OUT Spanningsvoorziening
Type aansluiting	Klem
Type klem	Veerkrachtklem
Aantal polen	16 -polig
<b>Kabeleigenschappen</b>	
Aansluitdoorsneden	2 x 0,2 tot en met 1,5 mm <sup>2</sup> , ader 2 x 0,2 tot en met 1,5 mm <sup>2</sup> , draad 2 x 0,25 tot en met 1,5 mm <sup>2</sup> , ader met adereindhuls

### Mechanische gegevens

Afmeting (b x h x l)	22,5 mm x 106,5 mm x 114 mm
Nettogewicht	200 g
Kleur behuizing	grijs
Type bevestiging	Klikbevestiging

### Omgevingsgegevens

Omgevingstemperatuur bedrijf	-25 ... 55 °C
------------------------------	---------------

### Certificeringen

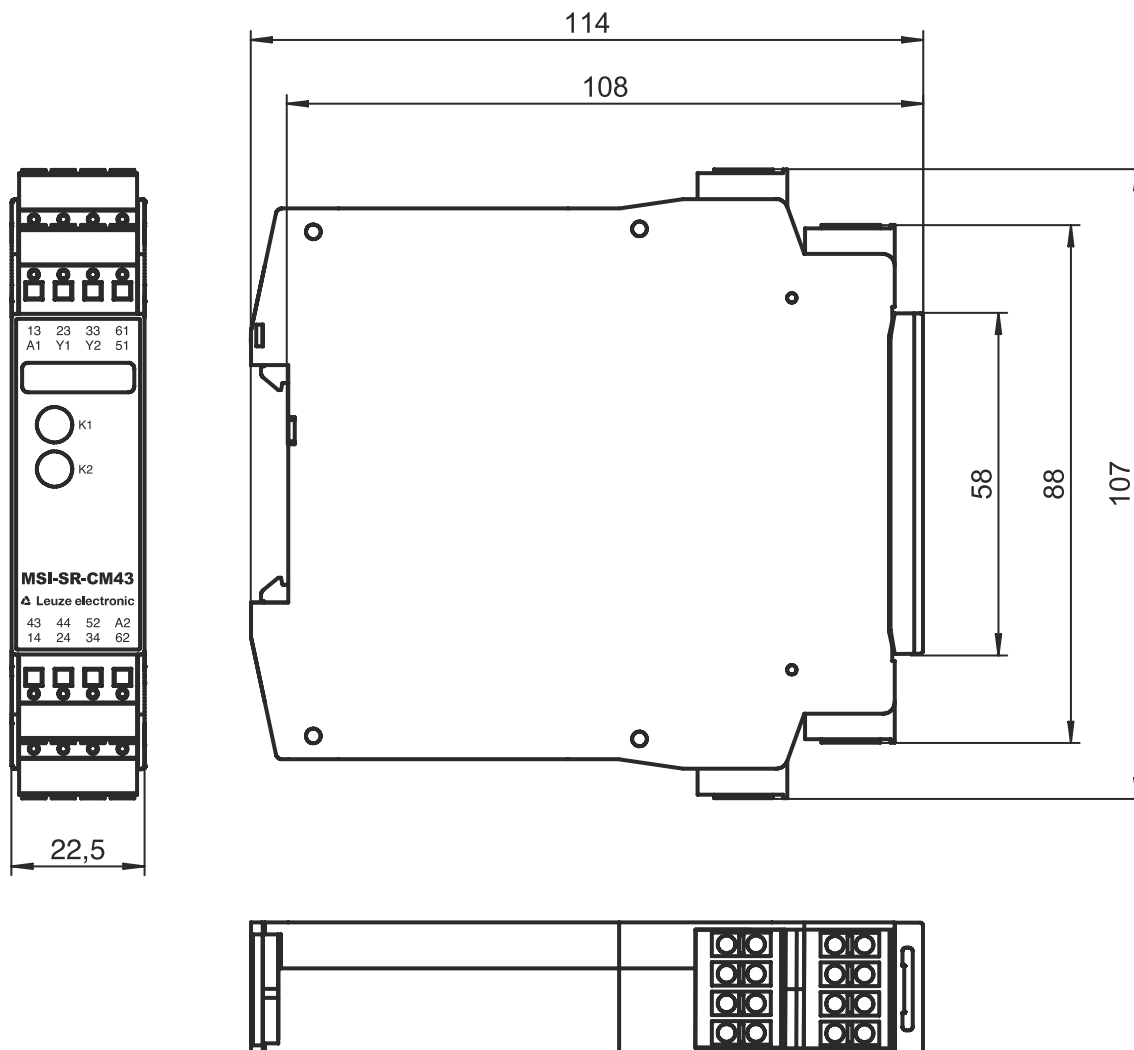
Goedkeuringen	c UL US TÜV Rheinland
---------------	--------------------------

### Classificatie

Douanetariefnummer	85364900
ECLASS 5.1.4	27371800
ECLASS 8.0	27371819
ECLASS 9.0	27371819
ECLASS 10.0	27371819
ECLASS 11.0	27371819
ECLASS 12.0	27371819
ECLASS 13.0	27371819
ECLASS 14.0	27371819
ETIM 5.0	EC001449
ETIM 6.0	EC001449
ETIM 7.0	EC001449
ETIM 8.0	EC001449
ETIM 9.0	EC001449

# Maattekeningen

Alle maten in millimeter



## Elektrische aansluiting

### Aansluiting 1

<b>Functie</b>	Signaal IN
	Signaal OUT
	Spanningsvoorziening
<b>Type aansluiting</b>	Klem
<b>Type klem</b>	Veerkrachtklem
<b>Aantal polen</b>	16 -polig

### Klem

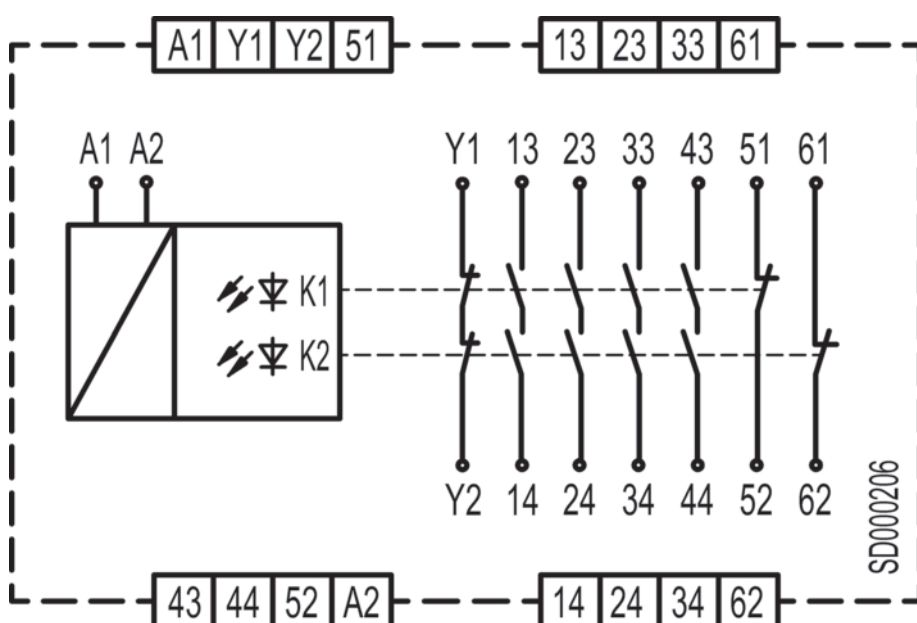
### Toewijzing

13	Vrijgavestroompaden 1 (maakcontact)
14	Vrijgavestroompaden 1 (maakcontact)
23	Vrijgavestroompaden 2 (maakcontact)
24	Vrijgavestroompaden 2 (maakcontact)
33	Vrijgavestroompaden 3 (maakcontact)

## Elektrische aansluiting

Klem	Toewijzing
34	Vrijgavestroompaden 3 (maakcontact)
43	Vrijgavestroompaden 4 (maakcontact)
44	Vrijgavestroompaden 4 (maakcontact)
51	Meldingsstroompad 1 (breekcontact)
52	Meldingsstroompad 1 (breekcontact)
61	Meldingsstroompad 2 (breekcontact)
62	Meldingsstroompad 2 (breekcontact)
A1	+24 V
A2	GND
Y1	Terugmeldingspad (breekcontact) voor de koppeling met het basisapparaat
Y2	Terugmeldingspad (breekcontact) voor de koppeling met het basisapparaat

## Bedradingschema's



## Opmerkingen

**⚠ Gebruiken voor het bedoeld gebruik!**

⚠ Het product mag alleen door een bevoegd persoon in bedrijf worden gesteld.  
 ⚠ Het product uitsluitend gebruiken volgens het bedoeld gebruik.