

技術データシート セーフティリレー 製品番号: 50133026 MSI-SR-CM43-01



写真と異なる場合があります

目次

- 仕様書
- 寸法図
- 電氣的接続
- 回線図
- 注意



仕様書

基本仕様

シリーズ	MSI-SR-CM43
アプリケーション	保護切り替えデバイスのための拡張デバイス

機能

機能	近接スイッチの監視
リスタート	自動

パラメータ

SIL	2, IEC 61508
安全度水準 付与限界	2, IEC/EN 62061
パフォーマンスレベル (PL)	d, EN ISO 13849-1
MTTF _d	55 年, EN ISO 13849-1
PFH _D	8,1E-10 毎時
可使用時間 T _M	20 年, EN ISO 13849-1
カテゴリ	3, EN ISO 13849-1
B10 _d DC13 (誘導負荷) にて	300,000 サイクル数, (5 A, 230 V), 700,000 (1 A, 230 V)
B10 _d AC15 (誘導負荷) にて	200,000 サイクル数, (5 A, 230 V), 380,000 (1 A, 230 V)

電氣的仕様

パフォーマンスデータ	
供給電圧 U _B	24 V, DC, -20 ... 20 %
電力供給回路	
定格周波数	50 ... 60 Hz
消費電圧	0.85 ... 1.1 x U _N
定格電力 AC	3.3 V·A
定格電力 DC	1.5 W
出力回路	
出力数、安全関連、瞬時、コンタクトベース	4 個数
出力数、信号機能、瞬時、コンタクトベース	3 個数
接点の素材	銀合金, 金メッキ
用途カテゴリ AC-15 (メーク)	定格電圧 230 V、定格電流 5 A
用途カテゴリ AC-13 (メーク)	定格電圧 24 V、定格電流 5 A
短絡保護 (メーク)	ヒューズ6AクラスgG、溶解統合
すべての電流パスの最大合計電流I ²	25 A ²
機械的寿命	100,000,000 スイッチングサイクル
制御回路	
チャンネル毎の最大ケーブル抵抗	≤ (5 + (1.176 x U _B / U _N - 1) x 100) Ω

コネクタ

コネクタ数	1 個数
-------	------

コネクタ 1

機能	信号入力
	信号出力
	電力供給

コネクタの種類	クランプ
クランプの種類	ネジ止めコネクタ
極数	16 -極

伝導特性

コネクタ断面	1x 0.2 ~ 2.5 mm ² 、リッツ線
	1x 0.2 ~ 2.5 mm ² 、ワイヤー
	1x 0.25 ~ 2.5 mm ² 、フェールル付きリッツ線
	2x 0.2 ~ 1.0 mm ² 、リッツ線
	2x 0.2 ~ 1.0 mm ² 、ワイヤー
	2x 0.25 ~ 1.0 mm ² 、フェールル付きリッツ線

機械の仕様

寸法 (幅 x 高さ x 長さ)	22.5 mm x 96.5 mm x 114 mm
正味重量	200 g
筐体色	グレー
取り付けの種類	スナップイン設置

周囲データ

周囲温度、動作時	-25 ... 55 °C
----------	---------------

認証

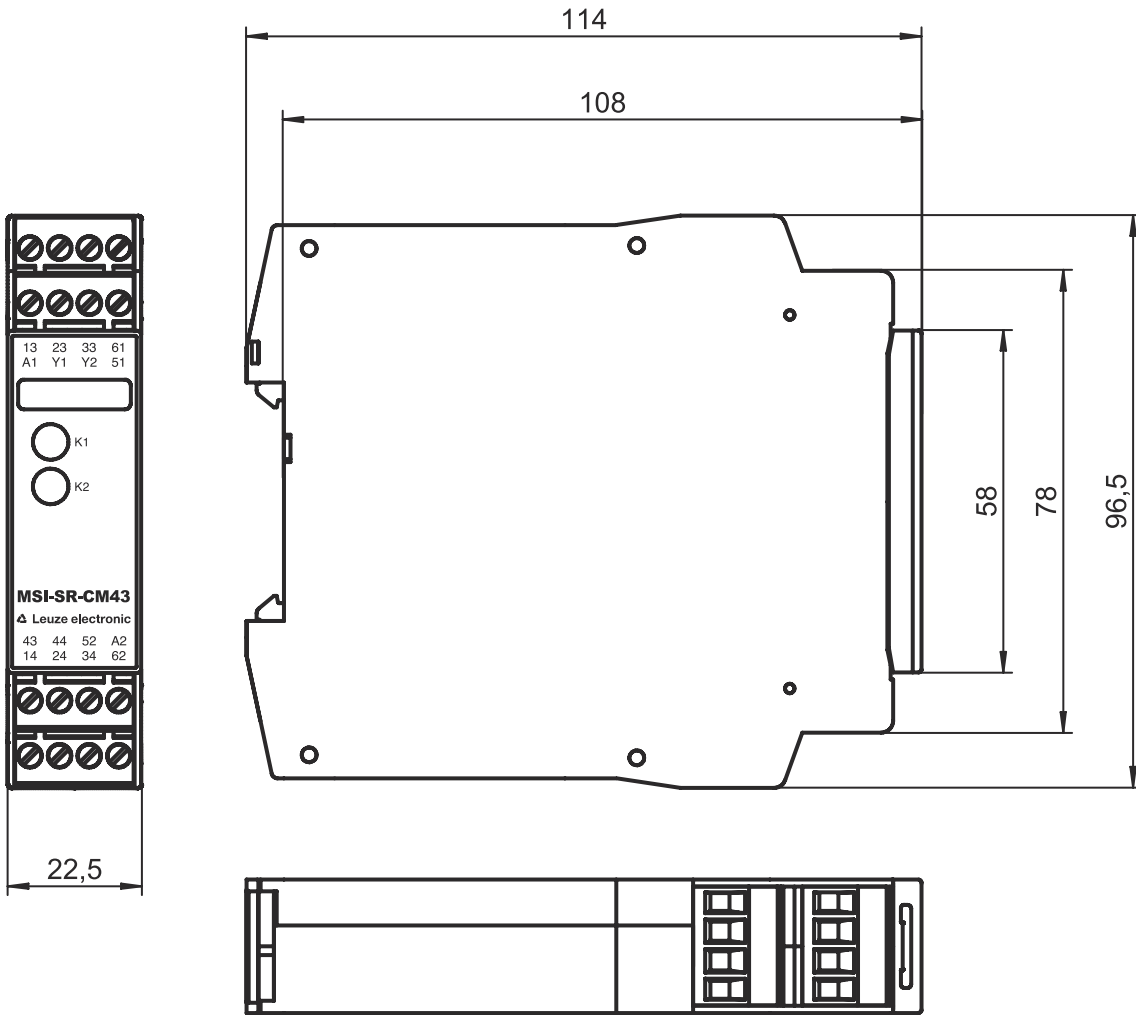
認可	c UL US
	TÜVラインラント

分類

関税分類番号	85364190
ECLASS 5.1.4	27371800
ECLASS 8.0	27371819
ECLASS 9.0	27371819
ECLASS 10.0	27371819
ECLASS 11.0	27371819
ECLASS 12.0	27371819
ECLASS 13.0	27371819
ECLASS 14.0	27371819
ETIM 5.0	EC001449
ETIM 6.0	EC001449
ETIM 7.0	EC001449
ETIM 8.0	EC001449
ETIM 9.0	EC001449

寸法図

すべての寸法表記はミリメートル



電気的接続

コネクタ 1

機能	信号入力
	信号出力
	電力供給
コネクタの種類	クランプ
クランプの種類	ネジ止めコネクタ
極数	16-極

クランプ

13	イネーブル電流バス1 (メーク)
14	イネーブル電流バス1 (メーク)
23	イネーブル電流バス2 (メーク)
24	イネーブル電流バス2 (メーク)
33	イネーブル電流バス3 (メーク)

割り当て

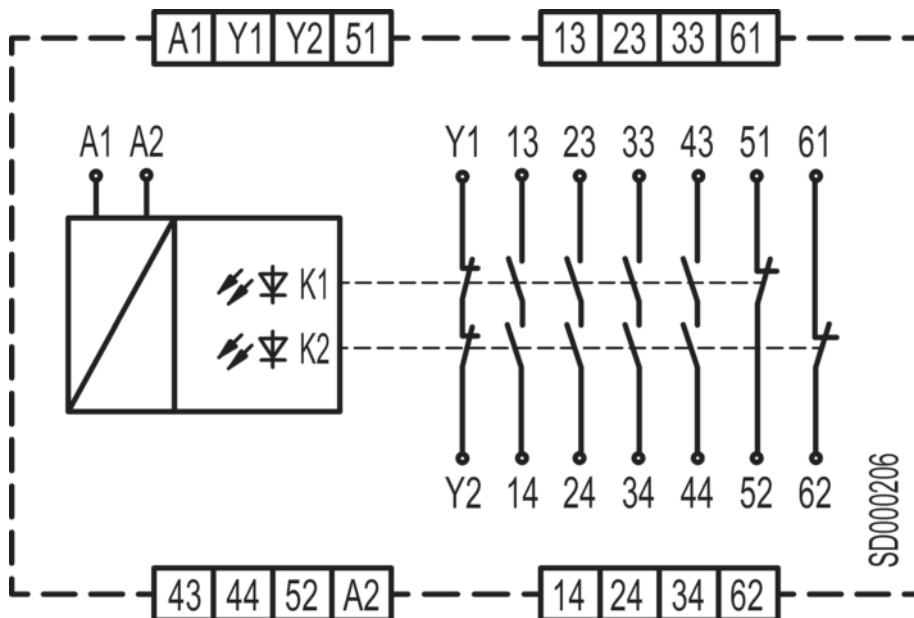
電氣的接続

クランプ

割り当て

34	イネーブル電流バス3 (メーク)
43	イネーブル電流バス4 (メーク)
44	イネーブル電流バス4 (メーク)
51	レポート電流バス1(ブレーク)
52	レポート電流バス1(ブレーク)
61	レポート電流バス2(ブレーク)
62	レポート電流バス2(ブレーク)
A1	+24 V
A2	GND
Y1	ベーシックデバイスに接続するためのフィードバックバス(ブレーク)
Y2	ベーシックデバイスに接続するためのフィードバックバス(ブレーク)

回線図



注意



目的に合ったご利用にご注意ください！



- この製品は有資格者のみが操作できます。
- 使用目的に応じた製品をご使用してください。