

Technisch gegevensblad

Veiligheidsrelais

Art.-nr.: 50133014

MSI-SR-CM42R-01



Afbeelding kan afwijken

Inhoud

- Technische gegevens
- Maattekeningen
- Elektrische aansluiting
- Bedradingsschema's
- Opmerkingen



Technische gegevens

Basisgegevens

| | |
|------------|---------------------------------------------------------------------|
| Serie | MSI-SR-CM42 |
| Applicatie | Uitbreidingsapparaat voor basisapparaten in veiligheidstoepassingen |

Functies

| | |
|----------|-------------|
| Herstart | automatisch |
|----------|-------------|

Karakteristieke waarden

| | |
|-----------------------------|--------------------------|
| SIL | 3, IEC 61508 |
| SILCL | 3, IEC/EN 62061 |
| Performance Level (PL) | e, EN ISO 13849-1 |
| PFH _D | 1,5E-09 per uur |
| Gebruiksduur T _M | 20 Jaren, EN ISO 13849-1 |
| Categorie | 4, EN ISO 13849-1 |

Elektrische gegevens

| | |
|-----------------------------------------------------------------------------|-------------------------------------------------------------|
| Prestatiegegevens | |
| Voedingsspanning U _B | 24 V, DC, -20 ... 20 % |
| Voedingscircuit | |
| Nominaal vermogen DC | 1,4 W |
| Uitgangscircuit | |
| Vrijgavestroompaden | 4 |
| Meldingsstroompaden | 2 |
| Contactmateriaal | Ag-legering, verguld |
| Gebruikscategorie AC-15 (maakcontact) | Ue 230V, Ie 3A |
| Gebruikscategorie DC-13 (maakcontact) | Ue 24V, Ie 1A |
| Kortsluitbeveiliging (maakcontact) | Smeltzekering 6 A klasse gG, smeltintegraal |
| Max. therm. Duurstroom I _{th} , vrijgavestroompaden | 6 A |
| Max. therm. Duurstroom I _{th} , meldingsstroompaden | 1 A |
| Max. Totale stroom I ² van alle stroompaden | 144 A ² |
| Mechanische levensduur | 100.000.000 Schakelcycli |
| Besturingscircuit | |
| max. piekstroom bij besturings-ingangen (veiligheids-circuit/reset-circuit) | 110 mA |
| Max. kabelweerstand, per kanaal | $\leq (5 + (1,333 \times U_B / U_N - 1) \times 200) \Omega$ |
| Afvaltijd t _R | 15 ms |
| Hersteltijd t _w | 30 ms |

Aansluiting

| | |
|----------------------|-------|
| Aantal aansluitingen | 1 St. |
|----------------------|-------|

Aansluiting 1

| | |
|------------------|----------------------|
| Functie | Signaal IN |
| | Signaal OUT |
| | Spanningsvoorziening |
| Type aansluiting | Klem |
| Type klem | Schroefklem |
| Aantal polen | 16 -polig |

Kabeleigenschappen

| | |
|--------------------|-----------------------------------------------------------------|
| Aansluitdoorsneden | 1 x 0,2 tot en met 2,5 mm ² , ader |
| | 1 x 0,2 tot en met 2,5 mm ² , draad |
| | 1 x 0,25 tot en met 2,5 mm ² , ader met adereindhuls |
| | 2 x 0,2 tot en met 1,0 mm ² , ader |
| | 2 x 0,2 tot en met 1,0 mm ² , draad |
| | 2 x 0,25 tot en met 1,0 mm ² , ader met adereindhuls |

Mechanische gegevens

| | |
|----------------------|----------------------------|
| Afmeting (b x h x l) | 22,5 mm x 96,5 mm x 114 mm |
| Nettogewicht | 180 g |
| Kleur behuizing | grijs |
| Type bevestiging | Klikbevestiging |

Omgevingsgegevens

| | |
|------------------------------|---------------|
| Omgevingstemperatuur bedrijf | -25 ... 65 °C |
|------------------------------|---------------|

Certificeringen

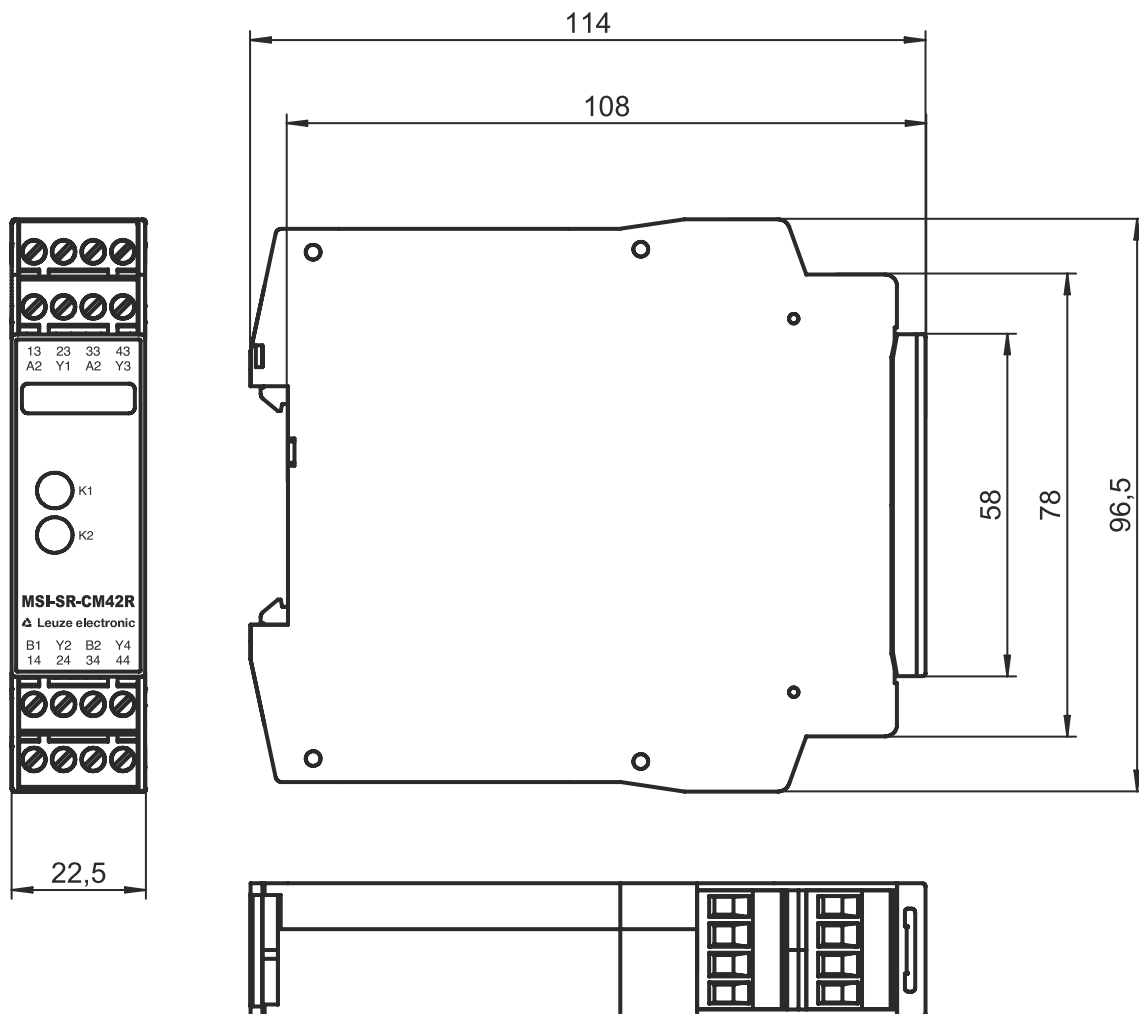
| | |
|---------------|--------------------------|
| Goedkeuringen | c UL US TÜV Rheinland |
|---------------|--------------------------|

Classificatie

| | |
|--------------------|----------|
| Douanetariefnummer | 85364190 |
| ECLASS 5.1.4 | 27371800 |
| ECLASS 8.0 | 27371819 |
| ECLASS 9.0 | 27371819 |
| ECLASS 10.0 | 27371819 |
| ECLASS 11.0 | 27371819 |
| ECLASS 12.0 | 27371819 |
| ECLASS 13.0 | 27371819 |
| ECLASS 14.0 | 27371819 |
| ETIM 5.0 | EC001449 |
| ETIM 6.0 | EC001449 |
| ETIM 7.0 | EC001449 |
| ETIM 8.0 | EC001449 |
| ETIM 9.0 | EC001449 |

Maattekeningen

Alle maten in millimeter



Elektrische aansluiting

Aansluiting 1

| | |
|-------------------------|----------------------|
| Functie | Signaal IN |
| | Signaal OUT |
| | Spanningsvoorziening |
| Type aansluiting | Klem |
| Type klem | Schroefklem |
| Aantal polen | 16 -polig |

Klem

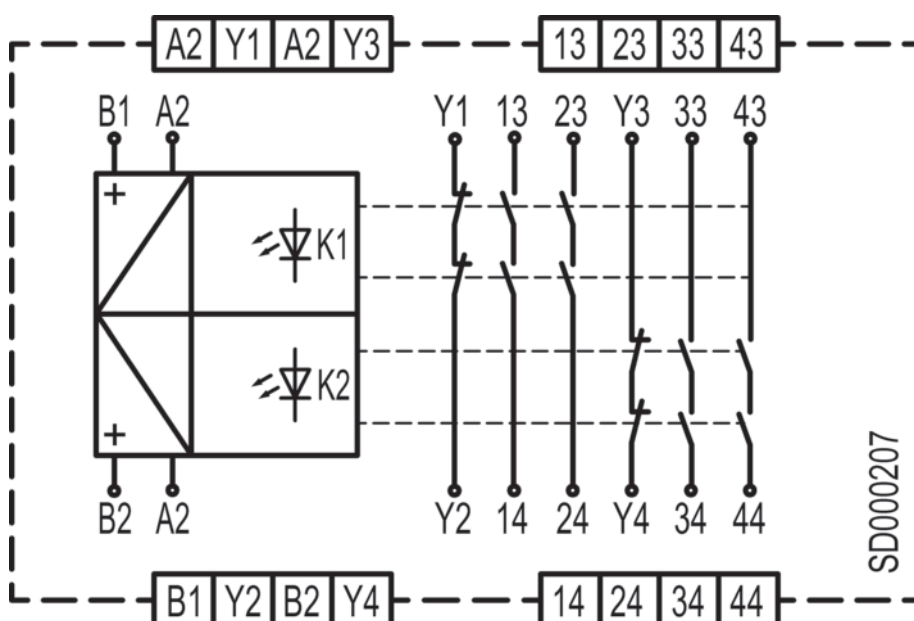
Toewijzing

| | |
|----|-------------------------------------|
| 13 | Vrijgavestroompaden 1 (maakcontact) |
| 14 | Vrijgavestroompaden 1 (maakcontact) |
| 23 | Vrijgavestroompaden 2 (maakcontact) |
| 24 | Vrijgavestroompaden 2 (maakcontact) |
| 33 | Vrijgavestroompaden 3 (maakcontact) |
| 34 | Vrijgavestroompaden 3 (maakcontact) |

Elektrische aansluiting

| Klem | Toewijzing |
|------|-------------------------------------|
| 43 | Vrijgavestroompaden 4 (maakcontact) |
| 44 | Vrijgavestroompaden 4 (maakcontact) |
| A2 | GND |
| A2 | GND |
| B1 | Besturingscircuit 1 |
| B2 | Besturingscircuit 2 |
| Y1 | Meldingsstroompad 1 (breekcontact) |
| Y2 | Meldingsstroompad 1 (breekcontact) |
| Y3 | Meldingsstroompad 2 (breekcontact) |
| Y4 | Meldingsstroompad 2 (breekcontact) |

Bedradingschema's



Opmerkingen

⚠ Gebruiken voor het bedoeld gebruik!

⚠ Het product mag alleen door een bevoegd persoon in bedrijf worden gesteld.
 ⚠ Het product uitsluitend gebruiken volgens het bedoeld gebruik.