

기술 데이터 시트

브래킷

품목 번호: 560347

BT-SET-240B

내용

- 기술 데이터
- 치수 도면



그림과 차이가 날 수 있습니다

기술 데이터

기본 데이터

적합한 적용 대상: 멀티 라이트빔 안전 센서 MLD 500, MLD 300

기술 데이터

고정 방식, 시스템 측: 통로 마운팅으로
 고정 방식, 장치 측: 클램핑 가능
 고정 부품 종류: 240° 회전식
 고정 부품 재료: 금속

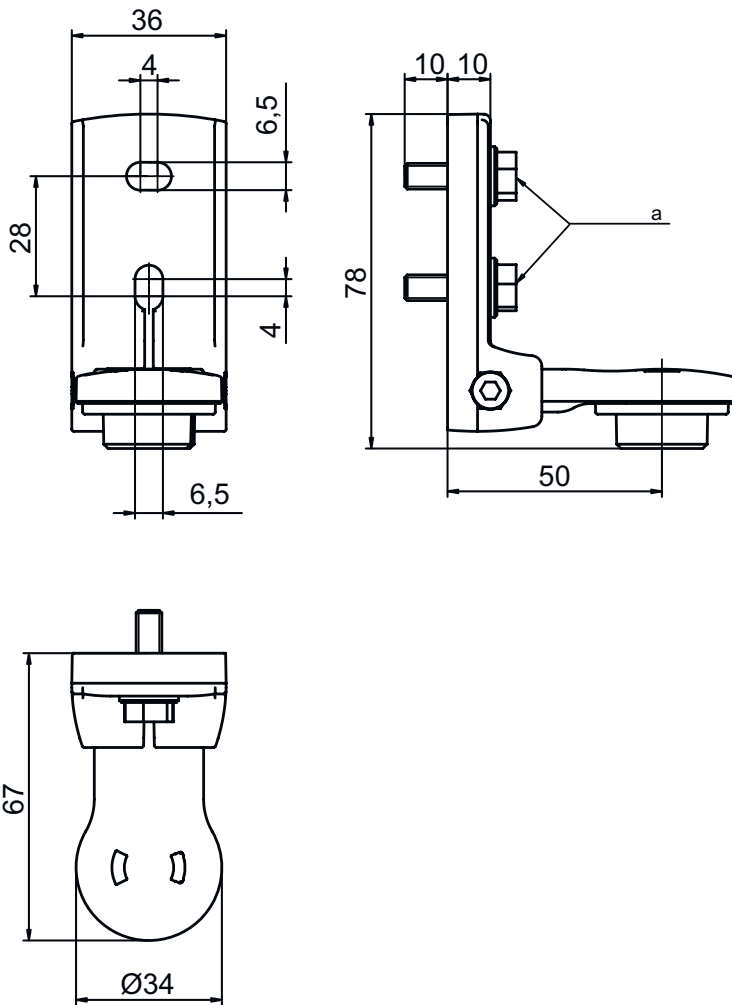
분류

HS 번호: 73269098
 eCl@ss 8.0: 27279202
 eCl@ss 9.0: 27273701
 ETIM 5.0: EC003015
 ETIM 6.0: EC003015

치수 도면

전체 치수 정보(mm)

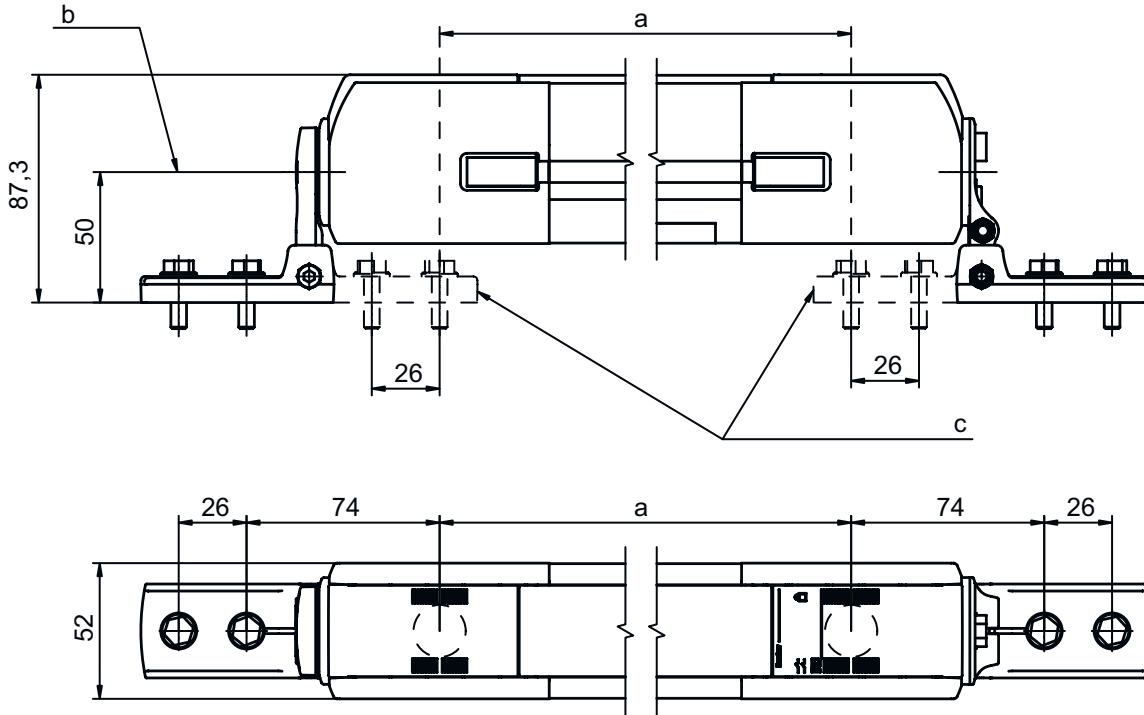
회전 고정장치 BT-SET-240B



a 스크루 M6

치수 도면

장착 치수



- a 빔 간격
- b 회전 축
- c 대체 장착 기증

장착 기증

