

技术数据表

安装支架

配件编号: 560347

BT-SET-240B

内容

- 技术参数
- 尺寸图纸



图片可能不同

技术参数

基础数据

适合	MLD 500, MLD 300多光束安全传感器
----	--------------------------

机械数据

系统紧固类型	通孔安装
设备紧固类型	可夹紧
安装设备类型	旋转, 240
安装设备材料	金属

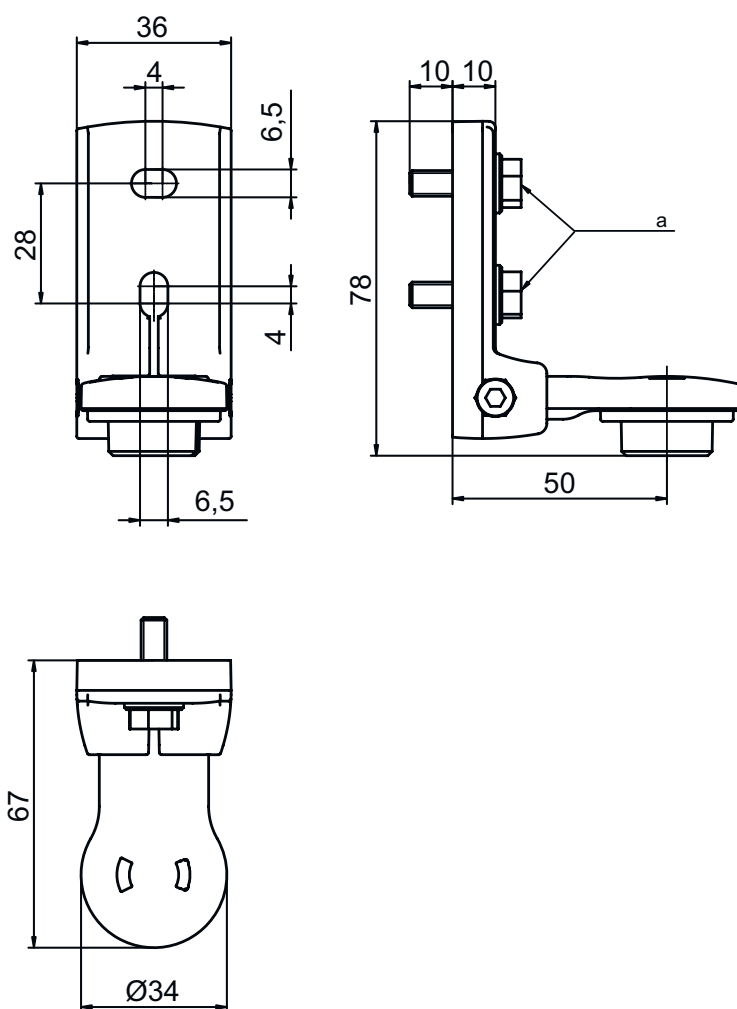
分类

税率编号	73269098
eCl@ss 8.0	27279202
eCl@ss 9.0	27273701
ETIM 5.0	EC003015
ETIM 6.0	EC003015

尺寸图纸

所有尺寸单位均为毫米

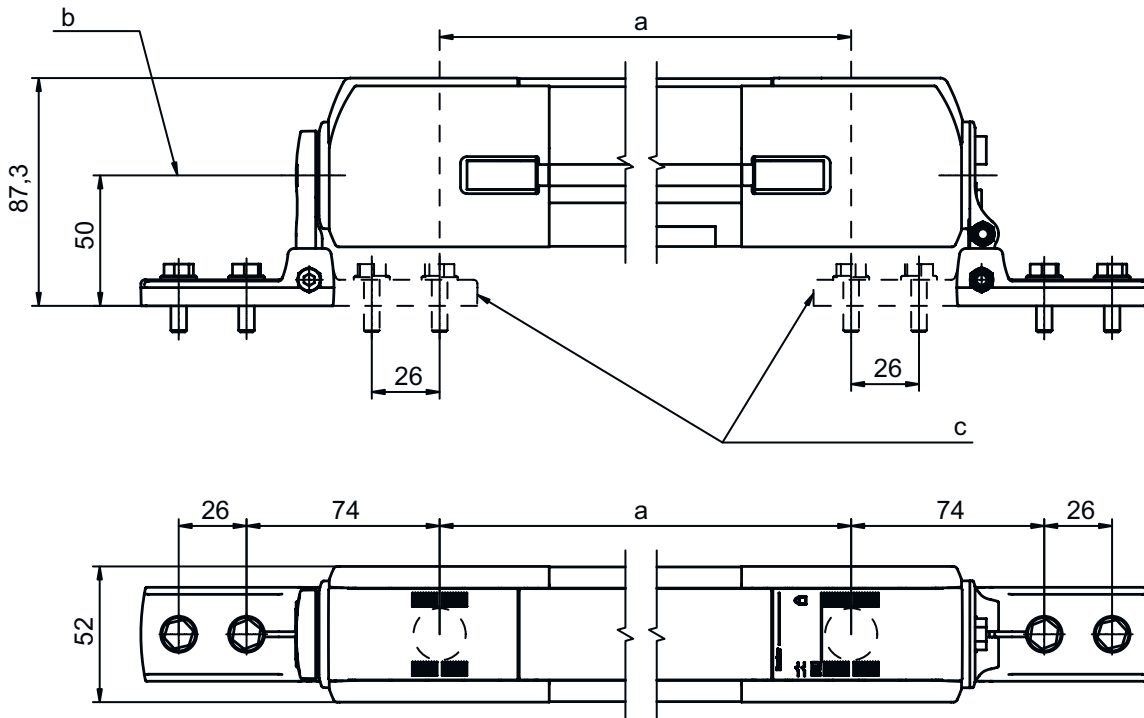
旋转架 BT-SET-240B



a 螺栓 M6

尺寸图纸

安装尺寸



- a 光束距离
- b 摆动轴
- c 其它的固定件种类

固定件种类

