

技术数据表

安装支架

配件编号: 560346

BT-SET-240BS

内容

- 技术参数
- 尺寸图纸



图片可能不同

技术参数

基础数据

适合 MLD 500, MLD 300多光束安全传感器

机械数据

系统紧固类型 通孔安装
 设备紧固类型 可夹紧
 安装设备类型 减震器
 旋转, 240
 安装设备材料 金属

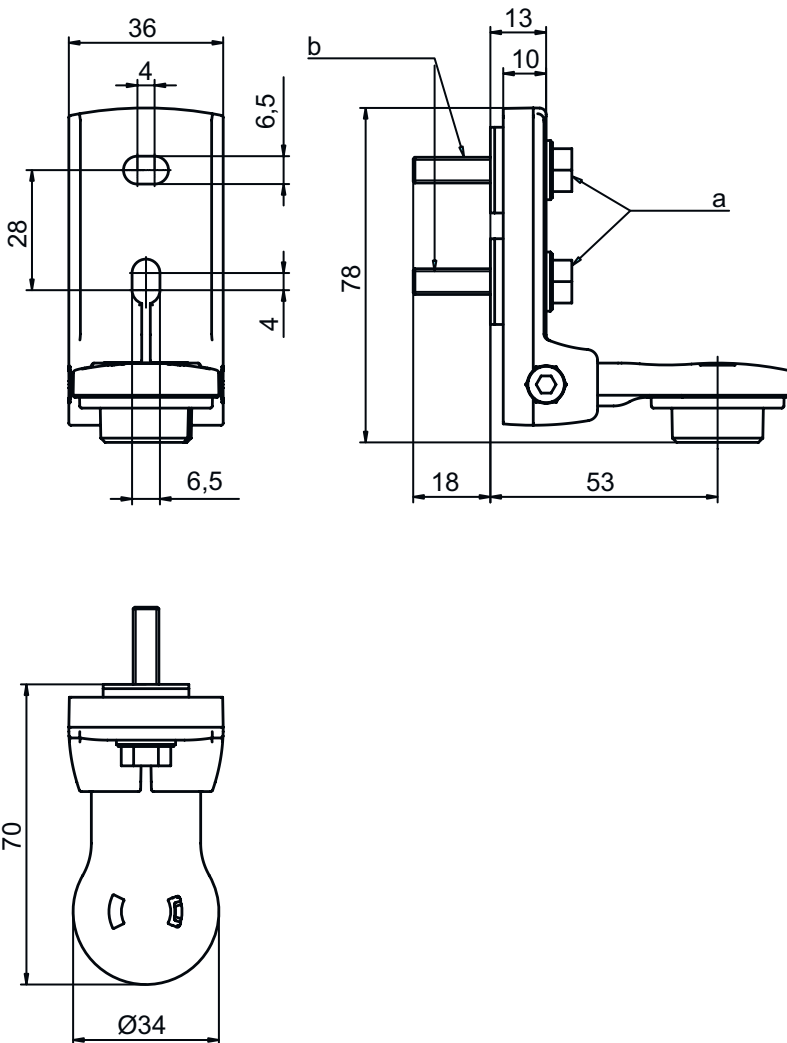
分类

税率编号 73269098
 eCl@ss 8.0 27279202
 eCl@ss 9.0 27273701
 ETIM 5.0 EC003015
 ETIM 6.0 EC003015

尺寸图纸

所有尺寸单位均为毫米

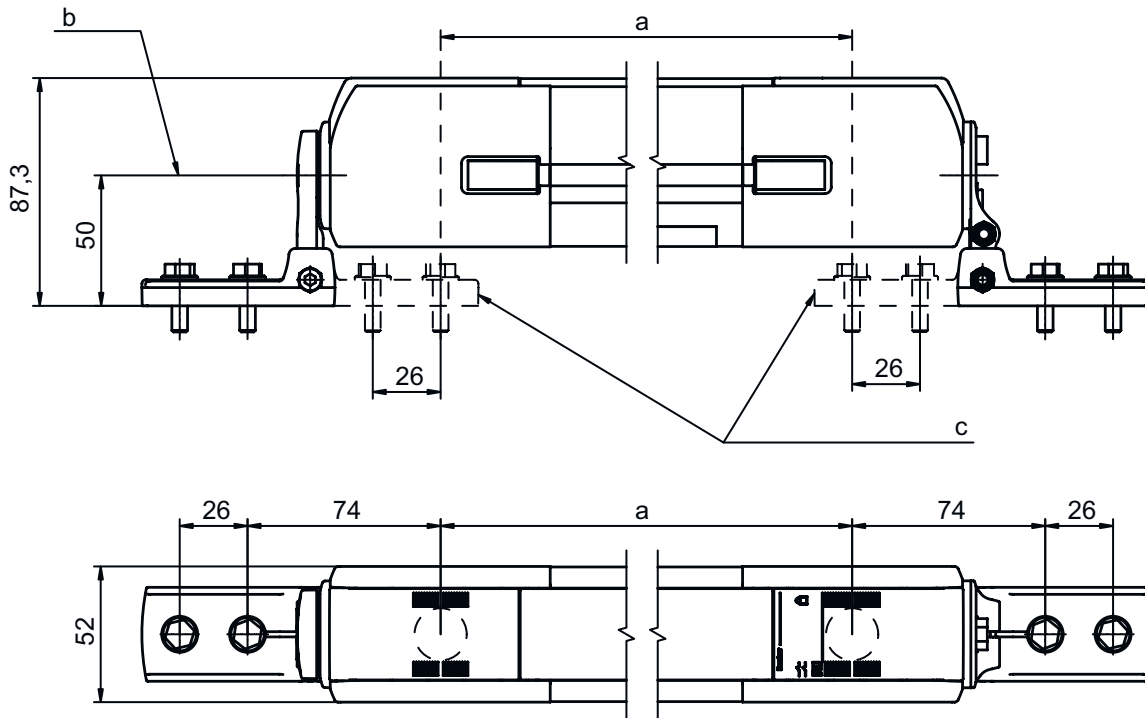
旋转架 BT-SET-240BS



- a 螺栓 M6
- b 减震器, 螺纹 M6

尺寸图纸

安装尺寸



- a 光束距离
- b 摆动轴
- c 其它的固定件种类

固定件种类

