

## Technisches Datenblatt Transponder

Art.-Nr.: 50114962

TFM 08 1610.210



### Inhalt

- Technische Daten
- Maßzeichnungen
- Hinweise
- Weitere Informationen
- Zubehör



## Technische Daten

### Basisdaten

Serie	TFM
Geeignet für	RFM
Chip	I-CodeSLI
Arbeitsfrequenz	13,56 MHz

### Elektrische Daten

#### Leistungsdaten

Speicherzugriff	Read/Write
Speichergröße	112 B
Speicherblock	28 St.
Speicherblockgröße	4 B
Speicherzeit	50 ms

### Zertifizierungen

Gültiges Normenwerk	ISO 15693
---------------------	-----------

### Mechanische Daten

Bauform	Scheibe
Dicke	13,5 mm
Außendurchmesser	85 mm
Innendurchmesser	5,5 mm
Werkstoff Gehäuse	Kunststoff, PPS
Nettogewicht	50 g

### Umgebungsdaten

Umgebungstemperatur Betrieb	-25 ... 100 °C
Umgebungstemperatur Lagerung	-25 ... 120 °C
Umgebungstemperatur Lagerung, zeitbegrenzt	Bis + 200 °C = 4000 h oder 3000 Zyklen (à 40 Minuten und > 1,5 h Abkühlung passiv), bis + 220 °C = 1000 h oder 1500 Zyklen (à 30 Minuten und > 2 h Abkühlung passiv)

### Zertifizierungen

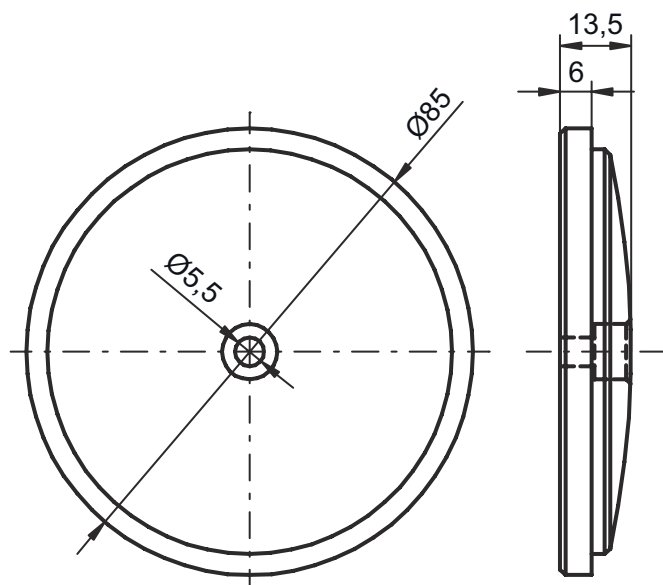
Schutzart	IP 68
-----------	-------

### Klassifikation



Zolltarifnummer	85235200
eCl@ss 8.0	27289290
eCl@ss 9.0	27280402
ETIM 5.0	EC002996
ETIM 6.0	EC002996

## Maßzeichnungen

Alle Maßangaben in Millimeter



## Hinweise

 <b>Bestimmungsgemäße Verwendung beachten!</b>	
	<ul style="list-style-type: none"> <li>↪ Das Produkt ist kein Sicherheits-Sensor und dient nicht dem Personenschutz.</li> <li>↪ Das Produkt ist nur von befähigten Personen in Betrieb zu nehmen.</li> <li>↪ Setzen Sie das Produkt nur entsprechend der bestimmungsgemäßen Verwendung ein.</li> </ul>


## Weitere Informationen

- Metall im Lesefeld verringert die Reichweite unter Umständen deutlich.

## Zubehör

### Befestigungstechnik - Sonstige

	Art.-Nr.	Bezeichnung	Artikel	Beschreibung
	50134764	BT TFM 08 1610.210	Halterung	Werkstoff Gehäuse: Metall, Aluminium

Hinweis	
	<ul style="list-style-type: none"> <li>↪ Eine Liste mit allen verfügbaren Zubehörartikeln finden Sie auf der Webseite von Leuze electronic im Download-Tab der Artikeldetailseite.</li> </ul>