

Scheda tecnica dati

Laser scanner

Cod. art.: 50153046

ROD 308

Contenuto

- Dati tecnici
- Disegni quotati
- Collegamento elettrico
- Avvisi
- Accessori



La figura può variare

Dati tecnici

Dati di base

Serie	ROD 300
Applicazione	Controllo dei contenitori Misura dei contorni Navigazione

Dati ottici

Portata di esercizio	0,08 ... 25 m
Sorgente luminosa	Laser, Infrarosso
Classe laser	1, IEC/EN 60825-1:2014
Risoluzione angolare	0,1° a 40 Hz 0,2° a 50 Hz 0,2° a 80 Hz
Intervallo angolare	275 °

Dati di misura

Campo di rilevamento	Remissione > 90% 7 m con 1,8% di riflessione 15 m con 10% di riflessione 25 m con 90% di riflessione
----------------------	---

Dati elettrici

Dati di potenza	
Tensione di alimentazione U_B	12 ... 24 V, CC, -10 ... 30 %

Comportamento temporale

Tempo di risposta	12,5 ... 25 ms
-------------------	----------------

Collegamento

Numero di collegamenti	2 pezzo(i)
------------------------	------------

Collegamento 1

Funzione	Interfaccia verso la macchina
Tipo di collegamento	Connettore circolare
Grandezza della filettatura	M12
Tipo	male
Materiale	Metallo
Numero di poli	12 poli
Codifica	Codifica A

Collegamento 2

Funzione	Interfaccia dati Trasmissione del valore di misura tramite UDP (potenza del segnale, distanza e immagine di processo)
Tipo di collegamento	Connettore circolare
Grandezza della filettatura	M12
Tipo	female
Materiale	Metallo
Numero di poli	4 poli
Codifica	Codifica D

Dati meccanici

Dimensioni (P x H x L)	80 mm x 80 mm x 85 mm
Materiale dell'alloggiamento	Metallo Plastica
Alloggiamento in metallo	Zinco pressofuso
Materiale della copertura della lente	Plastica
Peso netto	630 g
Tipo di fissaggio	Fissaggio passante Mediante elemento di fissaggio opzionale Piastra di montaggio

Comando e visualizzazione

Avviso	Per ulteriori dettagli sull'assegnazione dei segmenti del circuito LED, consultare le istruzioni per l'uso all'indirizzo www.leuze.com .
--------	---

Dati ambientali

Temperatura ambiente, funzionamento	-30 ... 60 °C
Temperatura ambiente, stoccaggio	-40 ... 70 °C
Umidità relativa (non condensante)	0 ... 95 %

Certificazioni

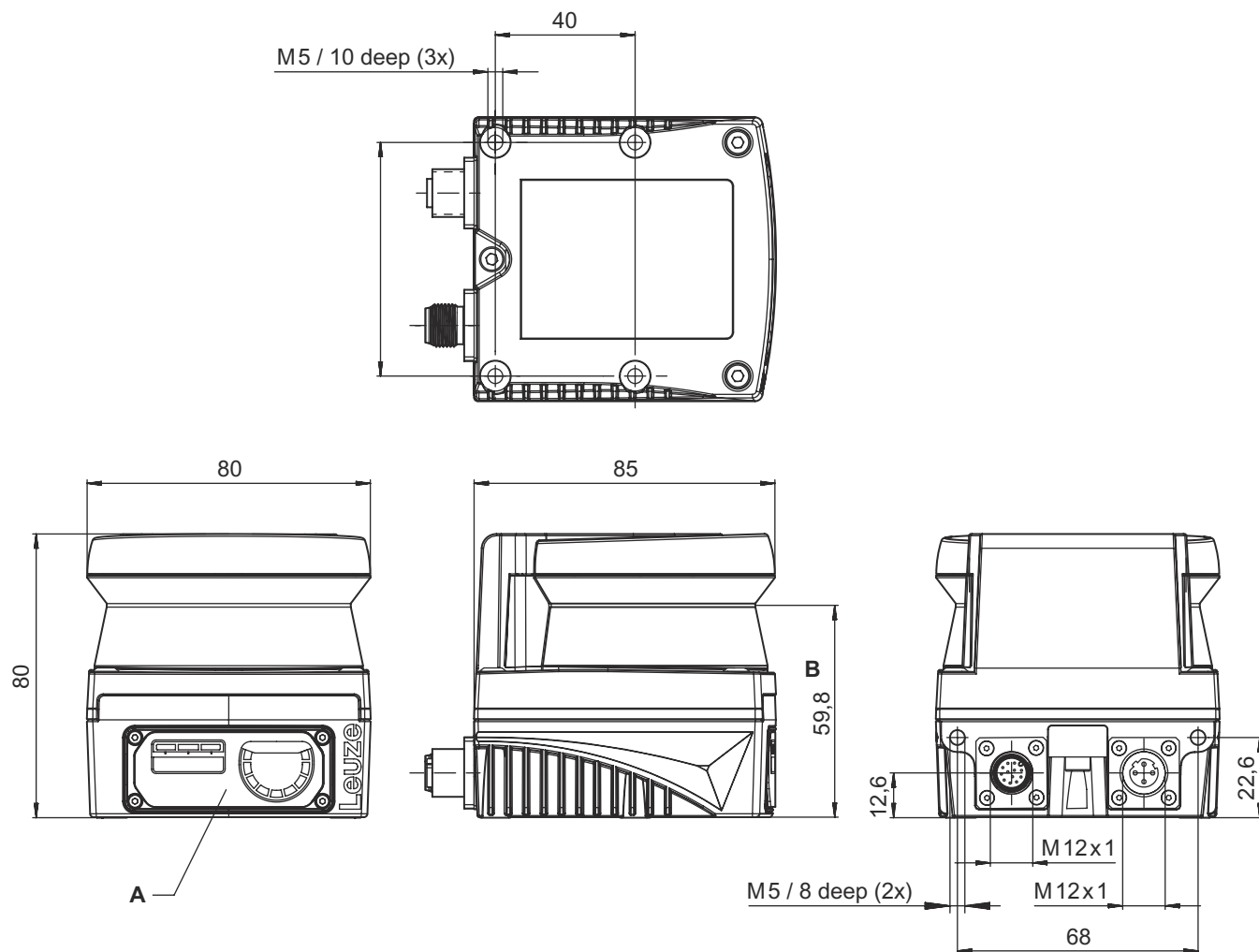
Grado di protezione	IP 67
Classe di protezione	III

Classificazione

Voce tariffaria doganale	85365019
ECLASS 5.1.4	27270990
ECLASS 8.0	27270913
ECLASS 9.0	27270913
ECLASS 10.0	27270913
ECLASS 11.0	27270913
ECLASS 12.0	27270913
ECLASS 13.0	27270913
ECLASS 14.0	27270913
ETIM 5.0	EC002550
ETIM 6.0	EC002550
ETIM 7.0	EC002550
ETIM 8.0	EC002550
ETIM 9.0	EC002550

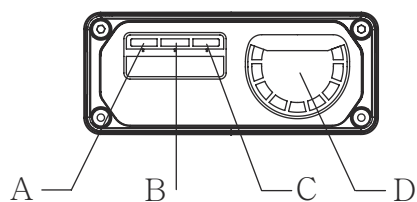
Disegni quotati

Tutte le dimensioni in millimetri



- A LED di stato
- B Livello di scansione

LED di stato



- A Alimentazione di tensione
- B Ethernet
- C Errore
- D Indicatore di imbrattamento

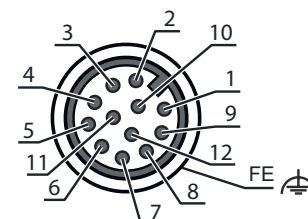
Collegamento elettrico

Collegamento 1

Funzione	Interfaccia verso la macchina
Tipo di collegamento	Connettore circolare
Grandezza della filettatura	M12
Tipo	male
Materiale	Metallo
Numero di poli	12 poli
Codifica	Codifica A
Alloggiamento del connettore	FE/SHIELD

Pin Assegnazione dei pin

Pin	Assegnazione dei pin
1	OUT 1
2	+24 V CC
3	n.c.
4	n.c.
5	ERROR
6	n.c.
7	0 V CC
8	n.c.
9	n.c.
10	n.c.
11	n.c.
12	n.c.

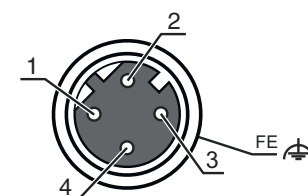


Collegamento 2

Funzione	Interfaccia dati Trasmissione del valore di misura tramite UDP (potenza del segnale, distanza e immagine di processo)
Tipo di collegamento	Connettore circolare
Grandezza della filettatura	M12
Tipo	femile
Materiale	Metallo
Numero di poli	4 poli
Codifica	Codifica D
Alloggiamento del connettore	FE/SHIELD

Pin Assegnazione dei pin

Pin	Assegnazione dei pin
1	TD+
2	RD+
3	TD-
4	RD-



Avvisi



Rispettare l'uso previsto!



- ☞ Il prodotto deve essere messo in servizio solo da personale qualificato.
- ☞ Utilizzare il prodotto solo conformemente all'uso previsto.

Avvisi



ATTENZIONE! RADIAZIONE LASER - APPARECCHIO LASER DI CLASSE 1



Il dispositivo soddisfa i requisiti conformemente alla IEC/EN 60825-1:2014 per un prodotto della **classe laser 1** nonché le disposizioni previste dalla U.S. 21 CFR 1040.10 ad eccezione delle differenze previste dalla Laser Notice No. 56 dell'08/05/2019.

☞ Rispettare le norme generali e locali in vigore sulla protezione per dispositivi laser.

☞ Interventi e modifiche sul dispositivo non sono consentiti.

Il dispositivo non contiene componenti che possono essere regolati o sottoposti a manutenzione dall'utente.
Tutte le riparazioni devono essere effettuate esclusivamente da Leuze electronic GmbH + Co. KG.

Download



I documenti di riferimento possono essere consultati in Internet all'indirizzo www.leuze.com.

☞ Aprire il sito Internet Leuze su www.leuze.com

☞ Come termine di ricerca inserire il codice di designazione o il codice articolo del dispositivo.

☞ I documenti di riferimento sono disponibili nella pagina prodotto del dispositivo nel registro **Download**.

Accessori

Sistemi di connessione - Cavi di collegamento

	Cod. art.	Designazione	Articolo	Descrizione
	50130282	KD S-M12-CA-P1-050	Cavo di collegamento	Collegamento 1: Connettore circolare, M12, Assiale, female, Codifica A, 12 poli Connettore circolare, LED: No Collegamento 2: A cablare Schermato: Sì Lunghezza cavo: 5.000 mm Materiale della guaina: PUR


Sistemi di connessione - Cavi di interconnessione

	Cod. art.	Designazione	Articolo	Descrizione
	50135081	KSS ET-M12-4A-RJ45-A-P7-050	Cavo di interconnessione	Idoneo per interfaccia: Ethernet Collegamento 1: Connettore circolare, M12, Assiale, male, Codifica D, 4 poli Collegamento 2: RJ45 Schermato: Sì Lunghezza cavo: 5.000 mm Materiale della guaina: PUR

Sistemi di connessione - Adattatori

	Cod. art.	Designazione	Articolo	Descrizione
	50149892	D U-M12-CA-K PWR27	Adattatore	Numero di collegamenti: 2 pezzo(i) Collegamento 1: Connettore circolare, M12, Assiale, female, Codifica A, 12 poli Collegamento 2: Presa jack

Accessori

	Cod. art.	Designazione	Articolo	Descrizione
	50110748	NT 24-24W	Alimentatore	Tipo di alimentatore: Alimentatore a spina Uscita: 24 V CC, 1 A Ingresso: 110..240 V CA, 50..60 Hz

Tecnica di fissaggio - Altro

	Cod. art.	Designazione	Articolo	Descrizione
	50152261	BTU 500M	Sistema di montaggio	Idoneo per: Laser scanner di sicurezza RSL 200 Dimensioni: 112 mm x 29 mm Modello: Sistema di montaggio, possibilità di regolazione su 2 assi Tipo di fissaggio, lato impianto: Fissaggio passante Tipo di fissaggio, lato dispositivo: Avvitabile Campo di oscillazione: -5 ... 5 ° Materiale: Acciaio

Avviso



↳ È possibile trovare una lista con tutti gli accessori disponibili sul sito di Leuze nel registro Download della pagina di dettaglio del prodotto.