

## 기술 데이터 시트

### 고정식 바코드 리더

품목 번호: 50154394

CR110M0/R2 - 1300

#### 내용

- 기술 데이터
- 치수 도면
- 전기 연결
- 다이어그램
- 조작 및 표시
- 참고
- 액세서리



그림과 차이가 날 수 있습니다



## 기술 데이터

## 기본 데이터

시리즈	CR110
칩	CCD

## 기능

기능	I/O
	LED 표시등
	다중 판독 / 멀티스캔
	리딩 게이트 제어
	조정 모드
	출력 형식 선택 가능

## 판독 데이터

판독 가능한 코드 종류	2/5 인터리브
	Codabar
	EAN 128
	EAN 부록
	EAN/UPC
	Pharmacode
	코드 128
	코드 39
	코드 93
스캔 속도, 일반	780 scans/s

## 광학 데이터

판독 거리	15 ... 67 mm
광원	LED, 적색
파장 길이	624 nm
송신 신호 형태	연속적
사용 가능한 개방각(판독 영역 개방)	71 °
모듈 크기	0.15 ... 0.5 mm
판독 기술	편향 미러가 있는 라인 스캐너
스캔 속도	780 scans/s
빔 편광	프리즘 이용
광빔 방출	편향 미러가 있는 측면(12° +/- 2°)

## 전기 데이터

보호 회로	극점 보호
<b>성능 데이터</b>	
공급전압 점검 $U_B$	5 V, DC, -10 ... 10 %
소비 전류, 최대	250 mA
<b>입력부</b>	
디지털 스위칭 입력부 개수	1 개수
<b>스위칭 입력부</b>	
전압 형식	DC
스위칭 전압	5V DC
<b>출력</b>	
디지털 스위칭 출력	1 개수
<b>스위칭 출력</b>	
전압 형식	DC
스위칭 전류, 최대	20 mA
스위칭 전압	5 ~ 30V DC, 20mA
<b>스위칭 출력 1</b>	
스위칭 소자	트랜지스터, NPN
스위칭 원리	0V 스위칭

## 인터페이스

종류	RS 232
<b>RS 232</b>	
기능	진행
전송 속도	300 ... 115,200 Bd
데이터 형식	고정식
시작 비트	1
데이터 비트	7.8
정지 비트	1.2
패리티	없음
전송 프로토콜	조정 가능
데이터 인코딩	ASCII
	HEX

## 서비스 인터페이스

종류	RS 232
<b>RS 232</b>	
기능	서비스

## 연결

연결	1 개수
<b>연결 1</b>	
기능	데이터 인터페이스
	입력 신호
	전원 공급
	출력 신호
연결부 종류	견고한 어플리케이션을 위한 High Flex 트래일링 케이블
	굽힘 주기 횟수: 800,000회
	최소 굽힘 반경: 40mm
케이블 길이	1,300 mm
덮개 재료	PUR
케이블 색상	흑색
와이어 개수	6 선
와이어 단면	0.081 mm <sup>2</sup>
<b>케이블 특성</b>	
AWG	28

## 기술 데이터

디자인	큐빅형
치수(너비 x 높이 x 길이)	55 mm x 52 mm x 20 mm
하우징 재료	금속
금속 하우징	금속판이 성형됨
렌즈 커버 재료	플라스틱
순중량	200 g
하우징 색상	은색
고정 방식	나사가 있는 측면 마운팅
	뒷면 고정

## 조작 및 표시

표시 방식	LED
LED 개수	1 개수

## 환경 데이터

작동 시 주변 온도	0 ... 45 °C
보관 시 주변 온도	-25 ... 60 °C
상대 습도 (응축되지 않음)	90 %

## 기술 데이터

### 인증

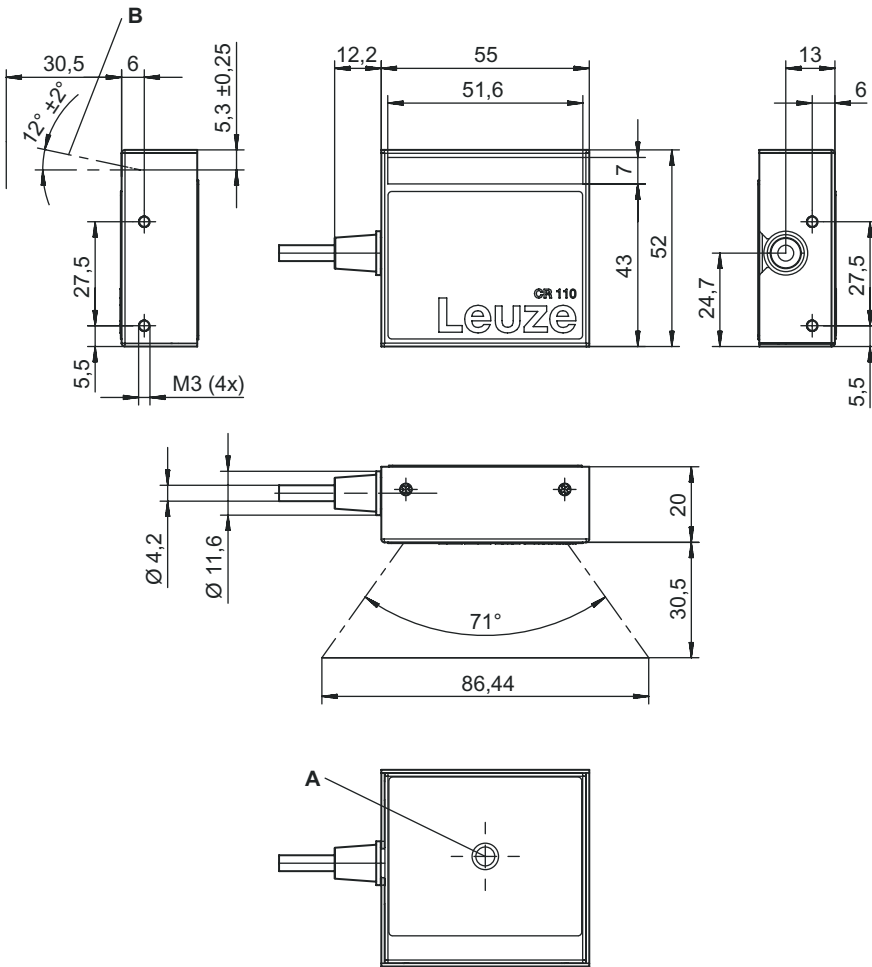
보호 등급	IP 40
보호 등급	III
인증	cUR us
규정에 따른 EMV 테스트 방식	EN 55022 EN 55024 EN 61000-4-2, -3, -4, -6 FCC 15-CFR 47 Part 15 (09-07-2015) Limits Class B

### 분류

HS 번호	84719000
ECLASS 5.1.4	27280102
ECLASS 8.0	27280102
ECLASS 9.0	27280102
ECLASS 10.0	27280102
ECLASS 11.0	27280102
ECLASS 12.0	27280102
ECLASS 13.0	27280102
ECLASS 14.0	27280102
ECLASS 15.0	27280102
ECLASS 16.0	27280102
ETIM 5.0	EC002550
ETIM 6.0	EC002550
ETIM 7.0	EC002550
ETIM 8.0	EC002550
ETIM 9.0	EC002550
ETIM 10.0	EC002550
UNSPSC 26.08	43211701

# 치수 도면

전체 치수 정보(mm)



- A 상태 LED
  - B 광학 축
- 하우징 내 고정 나사 M3의 최대 고정 깊이: 3mm!

# 전기 연결

## 연결 1

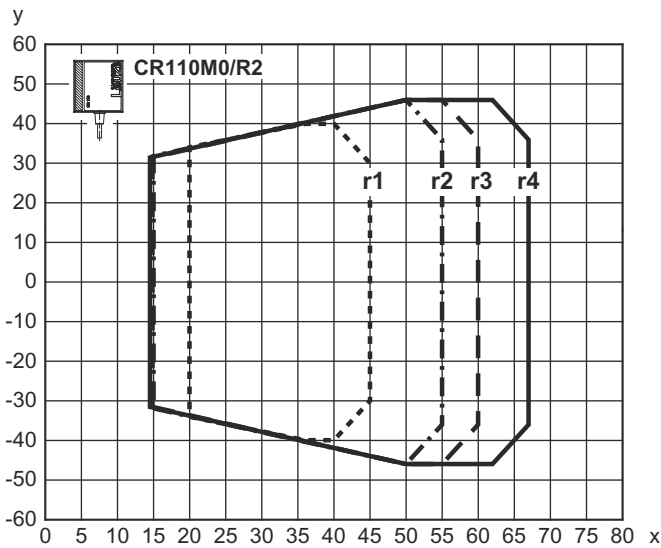
기능	데이터 인터페이스
	입력 신호
	전원 공급
	출력 신호
연결부 종류	견고한 어플리케이션을 위한 High Flex 트레일링 케이블 굽힘 주기 횟수: 800,000회 최소 굽힘 반경: 40mm
케이블 길이	1,300 mm
덮개 재료	PUR
케이블 색상	흑색
와이어 개수	6 선
와이어 단면	0.081 mm <sup>2</sup>

# 전기 연결

와이어 색상	와이어 배치
적색	V+
자주색	GND
흑색	SW OUT
주황색	SW IN
흰색	RS 232 RxD
녹색	RS 232 TxD

# 다이아그램

## 판독 필드



- x 일반 판독 간격[mm]
- y 일반 판독 필드 너비[mm]
- 코드 128
- A등급
- r1 m=0.15mm(6mil)
- r2 m=0.2mm(8mil)
- r3 m=0.25mm(10mil)
- r4 m=0.35/0.5mm(14/20mil)

# 조작 및 표시

LED	디스플레이	의미
1	주황색, 깜박임	서비스 모드
	주황색, 연속 점등	리딩 게이트 활성화
	녹색, 1번 깜빡임	판독 완료
	적색, 연속 점등	오류
	적색 깜빡임	경고


# 참고

**⚠️ 용도에 맞게 사용해야 합니다!**

- ⚡ 이 제품은 안전 센서가 아니므로 사람을 보호할 용도가 아닙니다.
- ⚡ 자격이 있는 사람만 제품을 작동해야 합니다.
- ⚡ 용도에 맞게 준수하여 사용하십시오

## 액세서리

### 초기 시동/진단

	품목 번호	명칭	품목	설명
	50128204	MA-CR	모듈	설명: 실험실용 및 테스트용 어댑터 회로 기판 인터페이스 종류: RS 232

#### 참고



☞ 제공되는 모든 액세서리 품목의 목록은 로이체 웹 사이트에서 품목 세부사항 페이지의 다운로드 탭을 참조하십시오.