

Technisches Datenblatt

Sensor kapazitiv

Art.-Nr.: 50136598

LCS-2M18B-N15PNC-K020V

Inhalt

- Technische Daten
- Maßzeichnungen
- Elektrischer Anschluss
- Schaltbilder
- Bedienung und Anzeige
- Artikelschlüssel
- Hinweise



Abbildung kann abweichen



Technische Daten

Basisdaten

Serie	LCS-2
Schaltabstand S_n	2 ... 15 mm
Gesicherter Schaltabstand	12,1 mm

Elektrische Daten

Schutzbeschaltung	Kurzschlusschutz Verpolschutz
-------------------	----------------------------------

Leistungsdaten

Versorgungsspannung U_B	10 ... 30 V, DC
Restwelligkeit	0 ... 10 %
Leerlaufstrom	10 mA
Temperaturdrift, max. (in % von S_r)	10 %
Wiederholgenauigkeit, max. (in % von S_r)	5 %
Bemessungsbetriebsstrom	200 mA

Ausgänge

Anzahl digitaler Schaltausgänge	1 St.
---------------------------------	-------

Schaltausgänge

Art	Digitaler Schaltausgang
Spannungsart	DC

Schaltausgang 1

Belegung	Anschluss 1, Ader 2
Schaltelement	Transistor, PNP
Schaltprinzip	Öffner (NC)

Zeitverhalten

Schaltfrequenz	100 Hz
----------------	--------

Anschluss

Anzahl Anschlüsse	1 St.
-------------------	-------

Anschluss 1

Funktion	Signal OUT Spannungsversorgung
Art des Anschlusses	Leitung
Leitungslänge	2.000 mm
Werkstoff Mantel	PVC
Aderzahl	3 -adrig
Aderquerschnitt	0,35 mm ²

Mechanische Daten

Bauform	zylindrisch
Abmessung (\varnothing x L)	18 mm x 70 mm
Gewindegröße	M18 x 1 mm
Einbauart	nicht bündig
Werkstoff Gehäuse	Metall
Werkstoff aktive Fläche	Kunststoff, Polybutylen (PBT)
Werkstoff Deckel	Kunststoff, Polybutylen (PBT)
Nettogewicht	128 g

Bedienung und Anzeige

Art der Anzeige	LED
Anzahl der LED	1 St.
Bedienelemente	Mehrgang-Potentiometer
Funktion des Bedienelements	Empfindlichkeitseinstellung
Schaltabstand justierbar	Ja

Umgebungsdaten

Umgebungstemperatur Betrieb	-25 ... 70 °C
-----------------------------	---------------

Zertifizierungen

Schutzart	IP 67
Schutzklasse	III
Gültiges Normenwerk	IEC 60947-5-2

Korrekturfaktoren

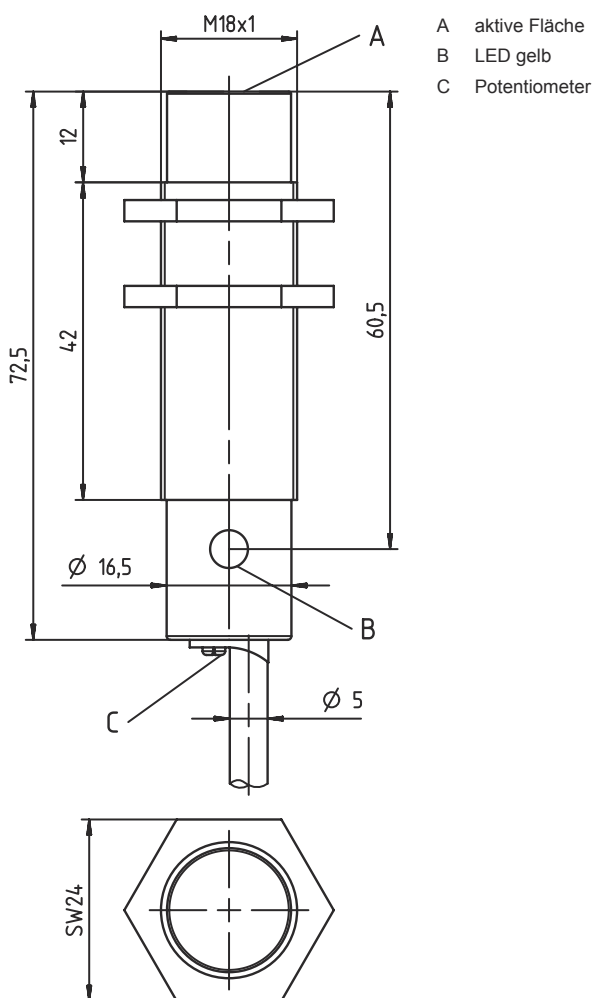
Aceton	0,75
Acrylharz	0,1 ... 0,25
Alkohol	0,85
Ammoniak	0,7 ... 0,85
Anilin	0,4
Benzin	0,1
Celluloid	0,15
Chlorflüssigkeit	0,1
Ebonit	0,15
Epoxidharz	0,15 ... 0,35
Erdöl	0,05
Ethanol	0,85
Ethylenglykol	0,93
Freon R22 und 502 (flüssig)	0,35
Getreide	0,15 ... 0,3
Glas	0,2 ... 0,55
Glycerin	0,98
Gummi	0,15 ... 0,9
Holz, nass	0,6 ... 0,85
Holz, trocken	0,1 ... 0,4
Kohlensäure	0
Luft	0
Marmor	0,5
Mehl	0,05
Melaminharz	0,25 ... 0,55
Milchpulver	0,2
Nylon	0,2 ... 0,3
Ölhaltiges Papier	0,25
Papier	0,1
Polyamid	0,3
Polyesterharz	0,15 ... 0,5
Presspappe	0,1 ... 0,3
PTFE	0,1
Quarzglas	0,2
Salz	0,35
Sand	0,15 ... 0,3
Wasser	1
Zementstaub	0,25
Zucker	0,15

Technische Daten

Zolltarifnummer	85365019
ECLASS 5.1.4	27270102
ECLASS 8.0	27270102
ECLASS 9.0	27270102
ECLASS 10.0	27270102
ECLASS 11.0	27270102
ECLASS 12.0	27274201
ECLASS 13.0	27274201
ECLASS 14.0	27274201
ECLASS 15.0	27274201
ECLASS 16.0	27274201
ETIM 5.0	EC002715
ETIM 6.0	EC002715
ETIM 7.0	EC002715
ETIM 8.0	EC002715
ETIM 9.0	EC002715
ETIM 10.0	EC002715
UNSPSC 26.08	39122230

Maßzeichnungen

Alle Maßangaben in Millimeter



- A aktive Fläche
- B LED gelb
- C Potentiometer

Elektrischer Anschluss

Anschluss 1

Funktion	Signal OUT
	Spannungsversorgung
Art des Anschlusses	Leitung
Leitungslänge	2.000 mm
Werkstoff Mantel	PVC
Aderzahl	3 -adrig
Aderquerschnitt	0,35 mm ²

Aderfarbe

Aderbelegung

braun	10 - 30 V DC
schwarz	OUT
blau	GND

Schaltbilder



Bedienung und Anzeige

LED	Anzeige	Bedeutung
1	gelb, Dauerlicht	Schaltausgang/Schaltzustand

Artikelschlüssel


Artikelbezeichnung: LCS-ABBBC-DDDEFF-GHHHIJJJ KK

LCS	Funktionsprinzip LCS: Kapazitiver Sensor
A	Serie 1: Serie 1 "Extended" 2: Serie 2 "Advanced"
BBB	Bauform M12: Serie mit M12 x 1 Außengewinde M18: Serie mit M18 x 1 Außengewinde M30: Serie mit M30 x 1,5 Außengewinde Q40: Serie in kubischer Bauform, Länge 40 mm Q54: Serie in kubischer Bauform, Länge 54 mm
C	Gehäusematerial B: Messing M: Metall P: Plastik/PBT T: PTFE
DDD	Messbereich / Einbauart F03: Typ. Grenzastweite 3,0 mm / bündig einbaubar F04: Typ. Grenzastweite 4,0 mm / bündig einbaubar F05: Typ. Grenzastweite 5,0 mm / bündig einbaubar F06: Typ. Grenzastweite 6,0 mm / bündig einbaubar F08: Typ. Grenzastweite 8,0 mm / bündig einbaubar F10: Typ. Grenzastweite 10,0 mm / bündig einbaubar F15: Typ. Grenzastweite 15,0 mm / bündig einbaubar F20: Typ. Grenzastweite 20,0 mm / bündig einbaubar N06: Typ. Grenzastweite 6,0 mm / nicht bündig einbaubar N08: Typ. Grenzastweite 8,0 mm / nicht bündig einbaubar N10: Typ. Grenzastweite 10,0 mm / nicht bündig einbaubar N15: Typ. Grenzastweite 15,0 mm / nicht bündig einbaubar N25: Typ. Grenzastweite 25,0 mm / nicht bündig einbaubar N30: Typ. Grenzastweite 30,0 mm / nicht bündig einbaubar
E	Ausgangsfunktion B: Öffner und Schließer N: NPN P: PNP
FF	Schaltung NC: Öffner NO: Schließer NP: Programmierbar
G	Anschlusskabel K: Kabel entfällt: kein Kabel
HHH	Kabellänge 020: Länge 2.000 mm 003: Länge 300 mm entfällt: kein Kabel

Artikelschlüssel

I	Kabelmaterial P: PUR T: PTFE V: PVC
JJJ	Elektrischer Anschluss M08: M8 Rundsteckverbindung, 3-polig M12: M12 Rundsteckverbindung, 4-polig (Stecker)
KK	Sonderausstattung L: IO-Link-Schnittstelle T: Teach-in entfällt: keine Sonderausstattung


Hinweis

	↪ Eine Liste mit allen verfügbaren Gerätetypen finden Sie auf der Webseite von Leuze unter www.leuze.com .
--	---

Hinweise



Bestimmungsgemäße Verwendung beachten!

	<ul style="list-style-type: none"> ↪ Das Produkt ist kein Sicherheits-Sensor und dient nicht dem Personenschutz. ↪ Das Produkt ist nur von befähigten Personen in Betrieb zu nehmen. ↪ Setzen Sie das Produkt nur entsprechend der bestimmungsgemäßen Verwendung ein.
---	--