

## Technisches Datenblatt

### Vision Sensor

Art.-Nr.: 50146024

IVS 108 M1-102-W0



Abbildung kann abweichen

#### Inhalt

- Technische Daten
- Maßzeichnungen
- Elektrischer Anschluss
- Diagramme
- Hinweise
- Zubehör



Ethernet

## Technische Daten

### Basisdaten

Serie	IVS 108
-------	---------

### Funktionen

Softwarefunktionen	Anwesenheitskontrolle
--------------------	-----------------------

### Optische Daten

Arbeitsbereich	50 ... 150 mm
Lichtquelle	LED, weiß
Auflösung Kamera horizontal	320 px
Auflösung Kamera vertikal	240 px

### Messdaten

Max. Durchsatz pro Sekunde	20 Stück pro Sekunde
Messwertberechnungszeit	50 ms

### Elektrische Daten

#### Leistungsdaten

Versorgungsspannung $U_B$	10 ... 30 V, DC
Mittlere Leistungsaufnahme	4,2 W

#### Eingänge

Anzahl digitaler Schalteingänge	2 St.
---------------------------------	-------

#### Schalteingänge

Art	Optokoppler, polaritätsunabhängig
Spannungsart	DC
Schaltstrom, max.	10 mA
Schaltspannung	30 V DC

#### Ausgänge

Anzahl digitaler Schaltausgänge	3 St.
---------------------------------	-------

#### Schaltausgänge

Art	Digitaler Schaltausgang
Schaltstrom, max.	100 mA

#### Schaltausgang 1

Schaltelement	Transistor, Gegentakt
Schaltprinzip	PNP / NPN umschaltbar

#### Schaltausgang 2

Schaltelement	Transistor, Gegentakt
Schaltprinzip	PNP / NPN umschaltbar

#### Schaltausgang 3

Schaltelement	Transistor, Gegentakt
Schaltprinzip	PNP / NPN umschaltbar

### Schnittstelle

Art	Ethernet
-----	----------

#### Ethernet

Adressvergabe	DHCP manuelle Adressvergabe
Übertragungsgeschwindigkeit	10 Mbit/s 100 Mbit/s
Funktion	Service
Switch-Funktionalität	Keine
Übertragungsprotokoll	TCP/IP

### Anschluss

Anzahl Anschlüsse	2 St.
-------------------	-------

#### Anschluss 1

Funktion	Signal IN Signal OUT Spannungsversorgung
----------	--

Art des Anschlusses	Rundstecker
---------------------	-------------

Gewindegröße	M12
--------------	-----

Typ	male
-----	------

Werkstoff	Metall
-----------	--------

Polzahl	17 -polig
---------	-----------

Kodierung	A-kodiert
-----------	-----------

#### Anschluss 2

Funktion	Konfigurationsschnittstelle
----------	-----------------------------

Art des Anschlusses	Rundstecker
---------------------	-------------

Gewindegröße	M12
--------------	-----

Typ	female
-----	--------

Werkstoff	Metall
-----------	--------

Polzahl	8 -polig
---------	----------

Kodierung	X-kodiert
-----------	-----------

### Mechanische Daten

Bauform	kubisch
---------	---------

Abmessung (B x H x L)	47 mm x 58 mm x 58 mm
-----------------------	-----------------------

Werkstoff Gehäuse	Metall
-------------------	--------

Gehäuse Metall	Aluminium
----------------	-----------

Werkstoff Optikabdeckung	Kunststoff / PMMA
--------------------------	-------------------

Nettogewicht	173 g
--------------	-------

Farbe Gehäuse	schwarz
---------------	---------

Art der Befestigung	Befestigungsgewinde über optionales Befestigungsteil
---------------------	---

### Bedienung und Anzeige

Art der Konfiguration/Parametrierung	Schalter Teach-in über Webbrowser
--------------------------------------	---

Bedienelemente	Taste(n)
----------------	----------

Funktion des Bedienelements	Auto-Setup Teach-in
-----------------------------	------------------------

### Umgebungsdaten

Umgebungstemperatur Betrieb	-10 ... 50 °C
-----------------------------	---------------

Umgebungstemperatur Lagerung	-20 ... 70 °C
------------------------------	---------------

Relative Luftfeuchtigkeit (nicht kondensierend)	90 %
---	------

### Zertifizierungen

Schutzart	IP 65
-----------	-------

IP 67

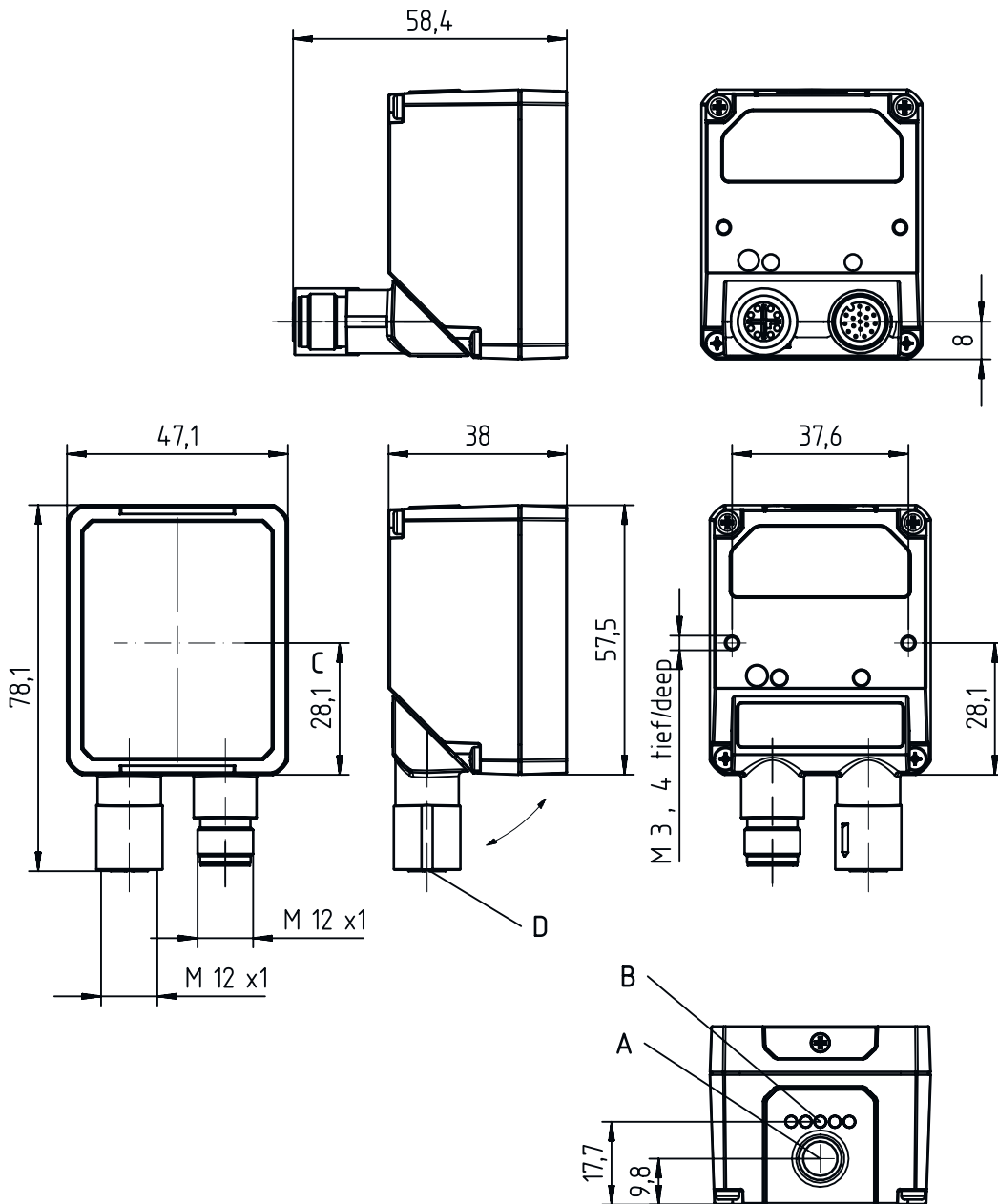
Zulassungen	CSA
-------------	-----

## Technische Daten

Zolltarifnummer	84719000
ECLASS 5.1.4	27310101
ECLASS 8.0	27310101
ECLASS 9.0	27310201
ECLASS 10.0	27310101
ECLASS 11.0	27310101
ECLASS 12.0	27310101
ECLASS 13.0	27310101
ECLASS 14.0	27310101
ECLASS 15.0	27310101
ECLASS 16.0	27310101
ETIM 5.0	EC002550
ETIM 6.0	EC002550
ETIM 7.0	EC002550
ETIM 8.0	EC002550
ETIM 9.0	EC002550
ETIM 10.0	EC002550
UNSPSC 26.08	43211718

# Maßzeichnungen

Alle Maßangaben in Millimeter



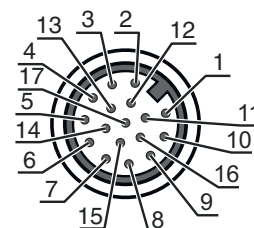
- A Teach-in-Button
- B LED-Anzeige
- C Optische Achse
- D Anschluss

# Elektrischer Anschluss

## Anschluss 1

<b>Funktion</b>	Signal IN Signal OUT Spannungsversorgung
<b>Art des Anschlusses</b>	Rundstecker
<b>Gewindegröße</b>	M12
<b>Typ</b>	male
<b>Werkstoff</b>	Metall
<b>Polzahl</b>	17 -polig
<b>Kodierung</b>	A-kodiert

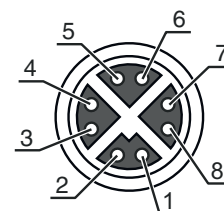
Pin	Pinbelegung	Adernfarbe
1	V+	braun
2	GND	blau
3	I2B	weiß
4	n.c.	-
5	I1B	rosa
6	I1A	gelb
7	n.c.	-
8	O2	grau
9	O1	rot
10	n.c.	-
11	n.c.	-
12	n.c.	-
13	I2A	weiß / grün
14	n.c.	-
15	n.c.	-
16	O3	gelb / braun
17	n.c.	-



## Anschluss 2

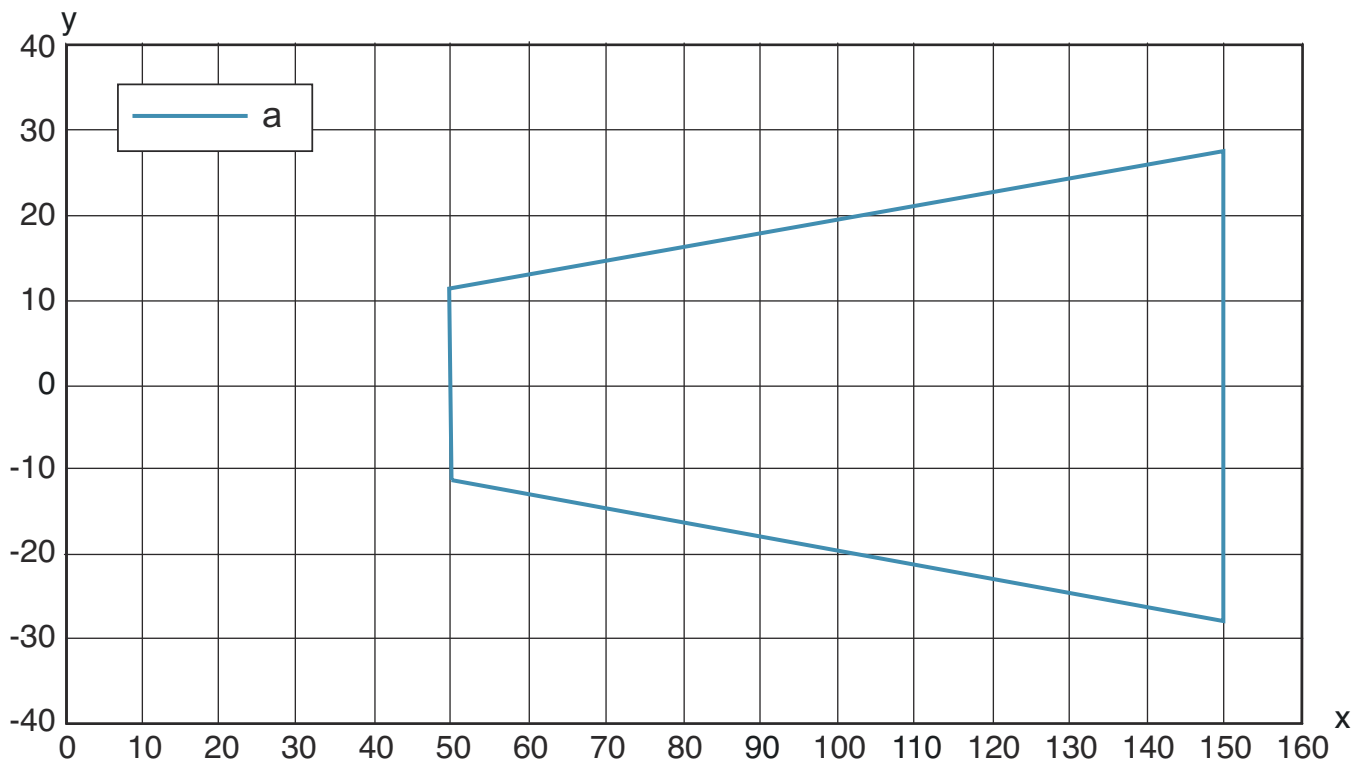
<b>Funktion</b>	Konfigurationsschnittstelle
<b>Art des Anschlusses</b>	Rundstecker
<b>Gewindegröße</b>	M12
<b>Typ</b>	female
<b>Werkstoff</b>	Metall
<b>Polzahl</b>	8 -polig
<b>Kodierung</b>	X-kodiert

Pin	Pinbelegung
1	Tx+
2	Tx-
3	Rx+
4	Rx-
5	n.c.
6	n.c.
7	n.c.
8	n.c.



# Diagramme

## Inspektionsbereich



x Inspektionsabstand  
 y Horizontales Field of View [mm]  
 a Inspektionsbereich

## Hinweise

**! Bestimmungsgemäße Verwendung beachten!**

- Das Produkt ist kein Sicherheits-Sensor und dient nicht dem Personenschutz.
- Das Produkt ist nur von befähigten Personen in Betrieb zu nehmen.
- Setzen Sie das Produkt nur entsprechend der bestimmungsgemäßen Verwendung ein.

## Zubehör

### Anschlusstechnik - Anschlussleitungen

	Art.-Nr.	Bezeichnung	Artikel	Beschreibung
	50146481	KD U-M12-HA-P1-030	Anschlussleitung	Applikation: Öl-/Schmiermittelbeständig Anschluss 1: Rundstecker, M12, female, A-kodiert, 17 -polig Rundstecker, LED: Nein Anschluss 2: offenes Ende Geschirmt: Nein Leitungslänge: 3.000 mm Werkstoff Mantel: PUR

# Zubehör

	Art.-Nr.	Bezeichnung	Artikel	Beschreibung
	50146482	KD U-M12-HA-P1-050	Anschlussleitung	Applikation: Öl-/Schmiermittelbeständig Anschluss 1: Rundstecker, M12, female, A-kodiert, 17 -polig Rundstecker, LED: Nein Anschluss 2: offenes Ende Geschirmt: Nein Leitungslänge: 5.000 mm Werkstoff Mantel: PUR

## Anschlussstechnik - Verbindungsleitungen

	Art.-Nr.	Bezeichnung	Artikel	Beschreibung
	50133386	KSS GB-M12-8A-RJ45-A-P7-020	Verbindungsleitung	Geeignet für Schnittstelle: Ethernet Anschluss 1: Rundstecker, M12, axial, male, X-kodiert, 8 -polig Anschluss 2: RJ45 Geschirmt: Ja Leitungslänge: 2.000 mm Werkstoff Mantel: PUR
	50137380	KSS GB-M12-8A-RJ45-A-P7-050	Verbindungsleitung	Geeignet für Schnittstelle: Ethernet Anschluss 1: Rundstecker, M12, axial, male, X-kodiert, 8 -polig Anschluss 2: RJ45 Geschirmt: Ja Leitungslänge: 5.000 mm Werkstoff Mantel: PUR
	50133388	KSS GB-M12-8A-RJ45-A-P7-100	Verbindungsleitung	Geeignet für Schnittstelle: Ethernet Anschluss 1: Rundstecker, M12, axial, male, X-kodiert, 8 -polig Anschluss 2: RJ45 Geschirmt: Ja Leitungslänge: 10.000 mm Werkstoff Mantel: PUR
	50136187	KSS GB-M12-8W-RJ45-A-P7-020	Verbindungsleitung	Applikation: Öl-/Schmiermittelbeständig Geeignet für Schnittstelle: Ethernet Anschluss 1: Rundstecker, M12, gewinkelt, male, X-kodiert, 8 -polig Anschluss 2: RJ45 Geschirmt: Ja Leitungslänge: 2.000 mm Werkstoff Mantel: PUR
	50136188	KSS GB-M12-8W-RJ45-A-P7-050	Verbindungsleitung	Applikation: Öl-/Schmiermittelbeständig Geeignet für Schnittstelle: Ethernet Anschluss 1: Rundstecker, M12, gewinkelt, male, X-kodiert, 8 -polig Anschluss 2: RJ45 Geschirmt: Ja Leitungslänge: 5.000 mm Werkstoff Mantel: PUR
	50136189	KSS GB-M12-8W-RJ45-A-P7-100	Verbindungsleitung	Applikation: Öl-/Schmiermittelbeständig Geeignet für Schnittstelle: Ethernet Anschluss 1: Rundstecker, M12, gewinkelt, male, X-kodiert, 8 -polig Anschluss 2: RJ45 Geschirmt: Ja Leitungslänge: 10.000 mm Werkstoff Mantel: PUR

## Zubehör

### Befestigungstechnik - Befestigungswinkel

	Art.-Nr.	Bezeichnung	Artikel	Beschreibung
	50118542	BT 200M.5	Haltewinkel	Ausführung des Befestigungsteils: Winkel L-Form Befestigung, anlagenseitig: Durchgangsbefestigung Befestigung, geräteseitig: schraubbar, für M3-Schrauben geeignet Art des Befestigungsteils: justierbar Werkstoff: Edelstahl

### Befestigungstechnik - Sonstige

	Art.-Nr.	Bezeichnung	Artikel	Beschreibung
	50146204	BTU 0110M-D12	Befestigungsteil	beinhaltet: 2 St. Schrauben M3 x 6 Ausführung des Befestigungsteils: Montagesystem Befestigung, anlagenseitig: für Rundstange 12 mm Befestigung, geräteseitig: schraubbar Art des Befestigungsteils: drehbar 360°, justierbar, klemmbar Werkstoff: Metall

#### Hinweis



↗ Eine Liste mit allen verfügbaren Zubehörartikeln finden Sie auf der Webseite von Leuze im Download-Tab der Artikeldetailseite.