

Folha de dados técnicos

Sensor de rastreamento ótico

N.º do art.: 50137475

OGS 600-140/D3-M12.8

Conteúdo

- Dados técnicos
- Desenhos dimensionais
- Conexão elétrica
- Diagramas
- Notas
- Acessórios



A imagem pode divergir



Dados técnicos

Dados básicos

Série	OGS 600
Aplicação	Rastreamento óptico
Tipos de rastro	Rastro claro sobre fundo escuro
	Rastro escuro sobre fundo claro
	Rastro retro reflexivo

Dados óticos

Campo de trabalho	10 ... 70 mm
Fonte de luz	LED, Vermelho
Comprimento de onda	634 nm
Forma do sinal transmitido	Pulsado
Largura de deteção rastro completo	115 mm

Dados de medição

Resolução dos valores medidos	1 mm, Distância de trabalho 35 mm
Erro de linearidade	0 ... 5 mm, Distância de trabalho 35 mm
Valor de emissão para arestas	170 ... 1.330
Valor indicado máximo	0 ... 1.500

Dados elétricos

Proteção do circuito	Proteção contra curto-circuito
	Proteção contra troca de polos

Dados de desempenho

Tensão de alimentação U_B	18 ... 30 V, CC
Consumo médio de potência	4 W

Saídas

Número de saídas de chaveamento digitais	1 Unid.
--	---------

Saídas de chaveamento

Tipo	Saída de chaveamento digital
Tipo de tensão	CC
Corrente de chaveamento, máx.	100 mA
Tensão de chaveamento	high: $\geq(U_B - 2V)$
	low: $\leq 2 V$

Saída de chaveamento 1

Elemento de chaveamento	Transistor, PNP
Princípio de chaveamento	Monitoramento de rastro / monitoramento de contraste, ajustável

Entradas/saídas selecionáveis

Número de entradas/saídas selecionáveis	1 Unid.
Tipo de tensão, saídas	CC
Tensão de chaveamento, saídas	high: $\geq(U_B - 2V)$
	low: $\leq 2 V$
Tipo de tensão, entradas	CC
Tensão de chaveamento, entradas	high: $\geq 8V$
	low: $\leq 2 V$

Entrada/saída 1

Função	Entrada de ativação
	Entrada de desativação
	Monitoramento de rastro / monitoramento de contraste, ajustável

Comportamento temporal

Período de ciclo	10 ms
------------------	-------

Interface

Tipo	RS 485
RS 485	
Função	Processo
Velocidade de transmissão	19.200 ... 115.200 Bd
Bit de partida	1
Bit de dados	8
Stop_Bit	1
Parity	Bit de paridade ímpar
Codificação de dados	Binário

Conexão

Número de conexões	1 Unid.
--------------------	---------

Conexão 1

Função	Alimentação de tensão
	Interface de dados
	Sinal IN
	Sinal OUT
Tipo de conexão	Conector redondo
Tamanho da rosca	M12
Tipo	male
Material	Metal
Número de polos	8 polos
Codificação	Código A

Dados mecânicos

Execução	Cúbico
Dimensões (L x A x C)	34,5 mm x 47,5 mm x 216 mm
Carcaça metal	Alumínio
Material da cobertura da parte ótica	Plástico
Peso líquido	245 g
Cor da carcaça	Vermelho
Tipo de fixação	Suporte fornecido

Operação e indicação

Tipo de configuração/parametrização	Software
-------------------------------------	----------

Dados do ambiente

Temperatura ambiente, operação	-15 ... 50 °C
Temperatura ambiente, armazenamento	-30 ... 60 °C

Certificações

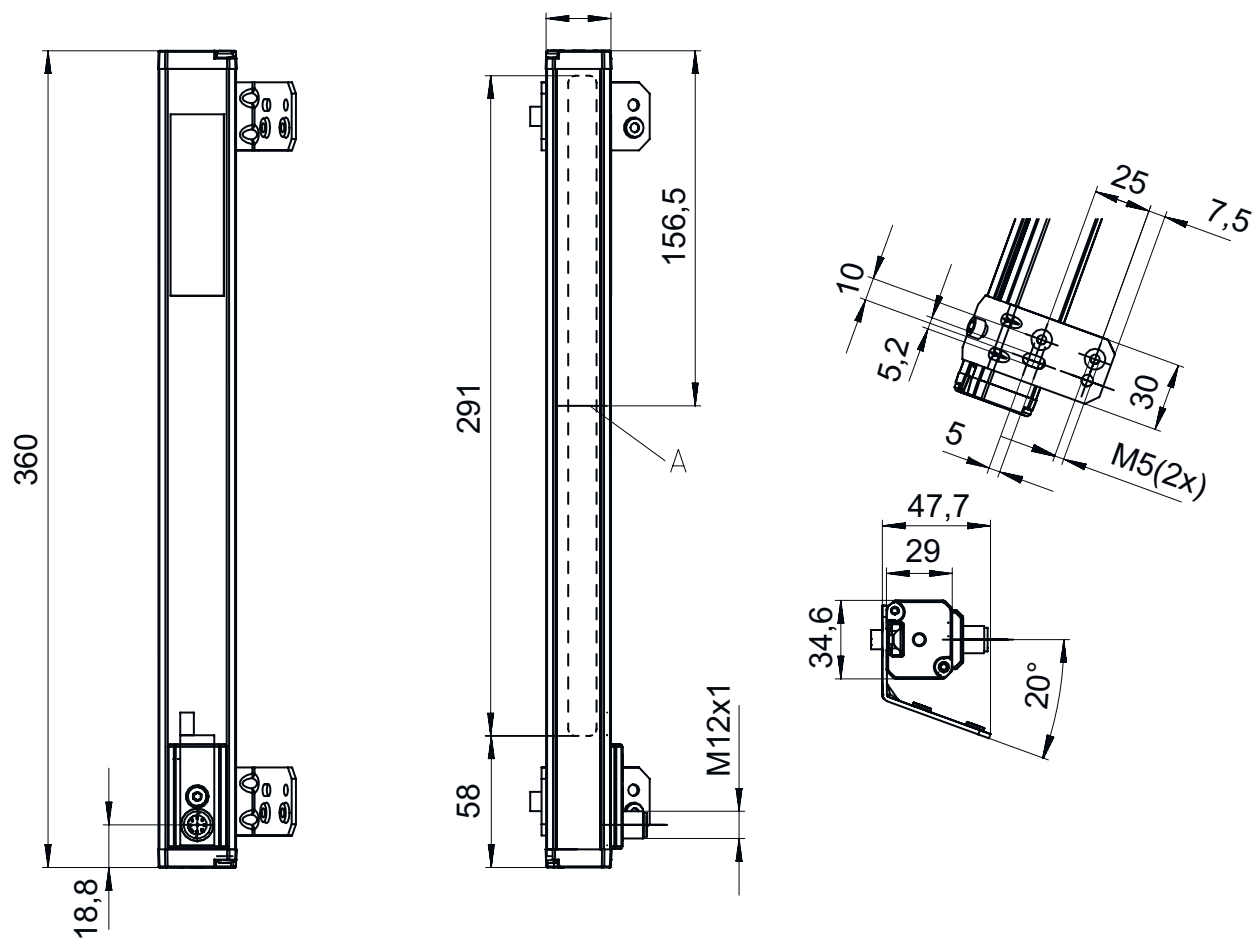
Grau de proteção	IP 65
Classe de proteção	III
Certificações	c UL US
Conjunto de normas válido	EN 60947-5-2:2007+A1:2012

Dados técnicos

Número da pauta aduaneira	85365019
ECLASS 5.1.4	27270906
ECLASS 8.0	27270906
ECLASS 9.0	27270906
ECLASS 10.0	27270906
ECLASS 11.0	27270906
ECLASS 12.0	27270906
ECLASS 13.0	27270906
ECLASS 14.0	27270906
ECLASS 15.0	27270906
ECLASS 16.0	27270906
ETIM 5.0	EC001820
ETIM 6.0	EC001820
ETIM 7.0	EC001820
ETIM 8.0	EC001820
ETIM 9.0	EC001820
ETIM 10.0	EC001820
UNSPSC 26.08	39121528

Desenhos dimensionais

Todas as medidas em milímetros



A Iluminação integrada

Conexão elétrica

Conexão 1

Função	Alimentação de tensão
	Interface de dados
	Sinal IN
	Sinal OUT
Tipo de conexão	Conector redondo
Tamanho da rosca	M12
Tipo	male
Material	Metal
Número de polos	8 polos
Codificação	Código A

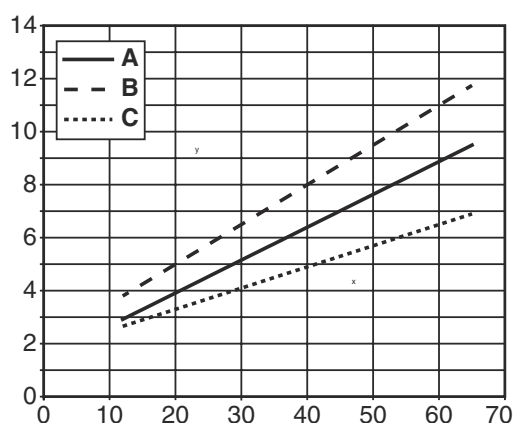
Conexão elétrica

Pino	Ocupação de pinos
1	V+
2	SW IN/OUT
3	GND
4	OUT
5	Rx/Tx+
6	Rx/Tx-
7	n.c.
8	n.c.



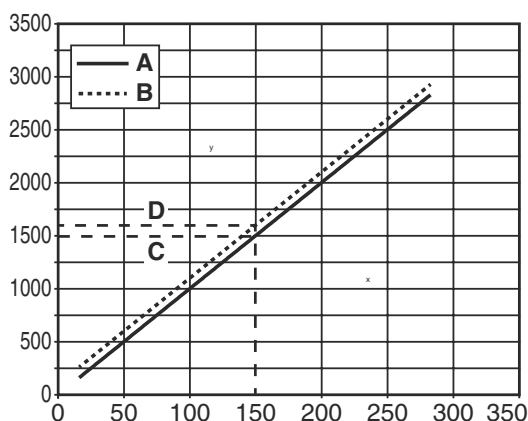
Diagramas

Curva característica de valor típico: erro de linearidade



- x Distância do sensor ao chão [mm]
- y Erro de linearidade [mm]
- A Valor típico
- B máx.
- C mín.

Curva característica do sensor com um rastro



- x Posição da aresta esquerda do rastro embaixo do sensor [mm]
- y Posição da aresta
- A Valor de medição aresta esquerda
- B Valor de medição aresta direita
- C Posição da aresta esquerda
- D Posição da aresta direita

Notas



Respeitar a utilização prevista!



- ⚠ O produto não é um sensor de segurança e não atua para a proteção de pessoas.
- ⚠ O produto só deve ser colocado em operação por pessoas capacitadas.
- ⚠ Aplique o produto apenas de acordo com a sua utilização prevista.

Notas


Em caso de aplicações UL:



- ↪ No caso das aplicações UL, só é permitido o uso em circuitos elétricos de classe 2 em conformidade com a norma NEC (National Electric Code).
- ↪ Temperatura ambiente máx.: 50°C
- ↪ Apenas apropriado para utilização em aplicações NFPA 79
- ↪ Adequado apenas para uso interno

Acessórios

Tecnologia de conexão - Cabos de conexão

	N.º do art.	Designação	Artigo	Descrição
	50135121	KD U-M12-8A-P1-020	Cabo de conexão	Aplicação: Resistente a óleo e lubrificantes Conexão 1: Conector redondo, M12, Axial, female, Código A, 8 polos Conector redondo, LED: Não Conexão 2: Extremidade aberta Blindado: Não Comprimento do cabo: 2.000 mm Material da bainha: PUR

Nota



- ↪ Uma lista com todos os artigos de acessórios disponíveis encontra-se na página da Leuze na internet, na guia Download da página de detalhes do artigo.