

Technisch gegevensblad

Veiligheidslichtscherm ontvanger

Art.-nr.: 72001103

ELC110R17-300



Inhoud

- Technische gegevens
- Maattekeningen
- Elektrische aansluiting
- Bedradingsschema's
- Geschikte zenders
- Artikelsleutel
- Opmerkingen
- Toebehoren



Technische gegevens

Basisgegevens

| | |
|--------------|-------------------|
| Serie | ELC100 |
| Apparaattype | Ontvanger |
| omvat | 2 st. schuifmoer |
| Applicatie | Vingerbescherming |

Functies

| | |
|----------|------------------------------|
| Functies | Automatische start-/herstart |
|----------|------------------------------|

Karakteristieke waarden

| | |
|-----------------------------|--------------------------|
| Type | 4, IEC/EN 61496 |
| SIL | 3, IEC 61508 |
| SILCL | 3, IEC/EN 62061 |
| Performance Level (PL) | e, EN ISO 13849-1 |
| PFH _D | 8E-09 per uur |
| Gebruiksduur T _M | 20 Jaren, EN ISO 13849-1 |
| Categorie | 4, EN ISO 13849 |

Gegevens beveiligde zone

| | |
|------------------------|--------|
| Resolutie | 17 mm |
| Hoogte veiligheidszone | 300 mm |

Optische gegevens

| | |
|----------------|------------------------------------|
| Synchronisatie | optisch tussen zender en ontvanger |
|----------------|------------------------------------|

Elektrische gegevens

| | |
|-------------|--------------------------------------------------|
| Bluscircuit | Kortsluitbeveiliging Overspanningsbeveiliging |
|-------------|--------------------------------------------------|

Prestatiegegevens

| | |
|---------------------------------|------------------------|
| Voedingsspanning U _B | 24 V, DC, -20 ... 20 % |
| Stroomopname, max. | 100 mA |

Uitgangen

| | |
|---------------------------------------------|-------|
| Aantal veiligheidsschakeluitgangen (OSSD's) | 2 St. |
|---------------------------------------------|-------|

Veiligheidsschakeluitgangen

| | |
|----------------------------|--------------------------------|
| Type | Veiligheidsschakeluitgang OSSD |
| Schakelspanning high, min. | 18 V |
| Schakelspanning low, max. | 2,5 V |
| Schakelspanning, typisch | 22,5 V |
| Spanningstype | DC |
| Stroombelasting, max. | 50 mA |
| Lastinductiviteit | 500.000 µH |
| Lastcapaciteit | 0,03 µF |
| Reststroom, max. | 0,5 mA |
| Spanningsval | 1,5 V |

Veiligheidsschakeluitgang 1

| | |
|--------------|----------------------|
| Toewijzing | Aansluiting 1, pin 2 |
| Schakelement | Transistor, PNP |

Veiligheidsschakeluitgang 2

| | |
|--------------|----------------------|
| Toewijzing | Aansluiting 1, pin 4 |
| Schakelement | Transistor, PNP |

Tijdgedrag

| | |
|------------------|--------|
| Aanspreektijd | 5,6 ms |
| Herinschakeltijd | 100 ms |

Aansluiting

| | |
|----------------------|-------|
| Aantal aansluitingen | 1 St. |
|----------------------|-------|

Aansluiting 1

| | |
|------------------|-------------------------|
| Functie | Machine-interface |
| Type aansluiting | Kabel met ronde stekker |
| Kabellengte | 300 mm |
| Materiaal mantel | PUR |
| Aantal aders | 4 -draads |
| Schroefdraadmaat | M12 |
| Materiaal | Metaal |
| Aantal polen | 4 -polig |

Kabeleigenschappen

| | |
|-----------------------------------------------|----------------------|
| Toegestane kabeldoorsnede, typisch | 0,25 mm ² |
| Lengte aansluitkabel, max. | 25 m |
| Toegestane kabelweerstand bij belasting, max. | 20 Ω |

Mechanische gegevens

| | |
|---------------------------|-------------------------------------------|
| Afmeting (b x h x l) | 34,7 mm x 315 mm x 39,3 mm |
| Materiaal behuizing | Metaal |
| Behuizing metaal | Aluminium |
| Materiaal optiekafdekking | Kunststof / PMMA |
| Materiaal eindkappen | Zinkspluitgietwerk |
| Nettogewicht | 530 g |
| Kleur behuizing | geel, RAL 1021 |
| Type bevestiging | Bevestigingshoekprofielen Groefmontage |

Bediening en display

| | |
|---------------|-------|
| Type weergave | LED |
| Aantal LED's | 6 St. |

Omgevingsgegevens

| | |
|------------------------------------------------|---------------|
| Omgevingstemperatuur bedrijf | 0 ... 50 °C |
| Omgevingstemperatuur opslag | -30 ... 70 °C |
| Relatieve luchtvochtigheid (niet condenserend) | 0 ... 95 % |

Certificeringen

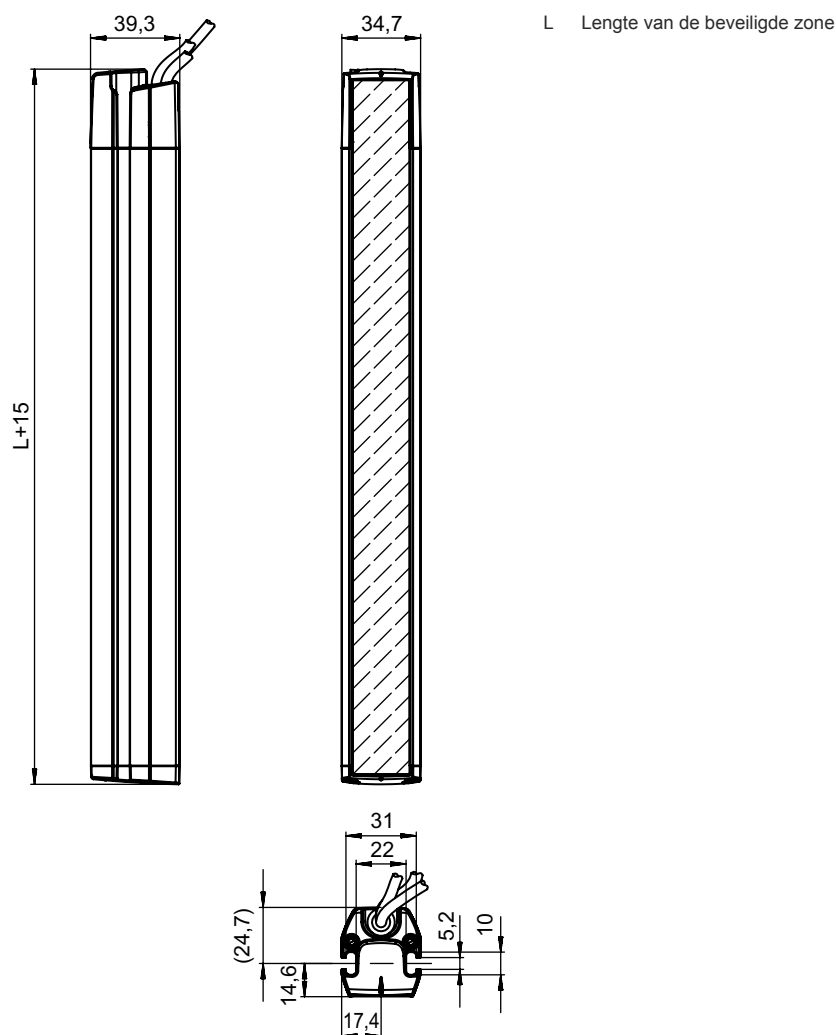
| | |
|------------------------|---------------------------|
| Beschermingsgraad | IP 65 |
| Beschermingsgraad | III |
| Goedkeuringen | c UL US KCs TÜV Süd |
| Trillingsbestendigheid | 50 m/s ² |
| US-patenten | US 6,418,546 B |

Technische gegevens

| | |
|--------------------|----------|
| Douanetariefnummer | 85365019 |
| ECLASS 5.1.4 | 27272704 |
| ECLASS 8.0 | 27272704 |
| ECLASS 9.0 | 27272704 |
| ECLASS 10.0 | 27272704 |
| ECLASS 11.0 | 27272704 |
| ECLASS 12.0 | 27272704 |
| ECLASS 13.0 | 27272704 |
| ECLASS 14.0 | 27272704 |
| ETIM 5.0 | EC002549 |
| ETIM 6.0 | EC002549 |
| ETIM 7.0 | EC002549 |
| ETIM 8.0 | EC002549 |
| ETIM 9.0 | EC002549 |

Maattekeningen

Alle maten in millimeter

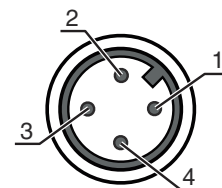


Elektrische aansluiting

Aansluiting 1

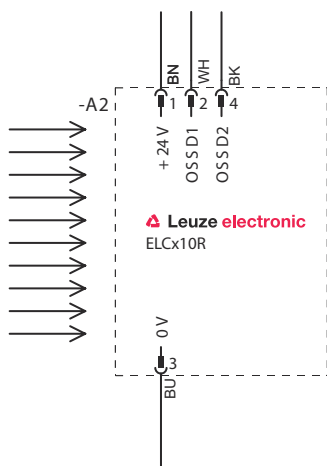
| | |
|-------------------------|-------------------------|
| Functie | Machine-interface |
| Type aansluiting | Kabel met ronde stekker |
| Kabellengte | 300 mm |
| Materiaal mantel | PUR |
| Kabelkleur | zwart |
| Aantal aders | 4 -draads |
| Aderdoorsnede | 0,2 mm ² |
| Schroefdraadmaat | M12 |
| Type | male |
| Materiaal | Metaal |
| Aantal polen | 4 -polig |
| Codering | A-gecodeerd |

| Pin | Pintoewijzing | Aderkleuren |
|-----|---------------|-------------|
| 1 | +24 V | bruin |
| 2 | OSSD1 | wit |
| 3 | 0 V | blauw |
| 4 | OSSD2 | zwart |

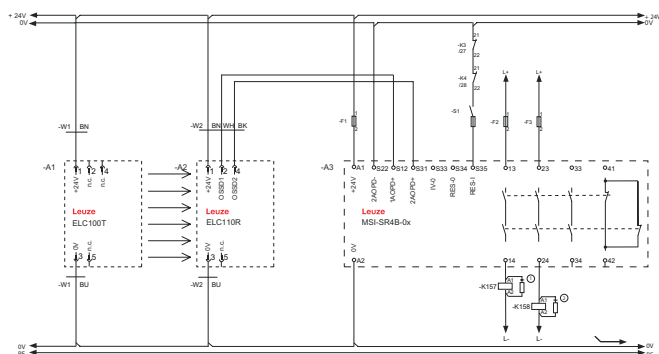


Bedradingschema's

Aansluitschema ontvanger




Voorbeeldschakeling met nageschakeld veiligheidsrelais MSI-SR4B



1.2 Vonkbluselement, geschikte vonkblussing voorzien

Geschikte zenders


| | Art.-nr. | Benaming | Artikel | Beschrijving |
|-----------------------------------------------------------------------------------|----------|---------------|-------------------------------|-----------------------------------------------------------------------------------------------------------------------------------------------------------|
|  | 72000103 | ELC100T17-300 | Veiligheidslichtscherm zender | Resolutie: 17 mm Hoogte veiligheidszone: 300 mm Reikwijdte: 0,5 ... 3 m Aansluiting: Kabel met ronde stekker, M12, Metaal, 4 -polig, 200 mm, PUR |

Artikelsleutel



Artikelaanduiding: ELC1yyzaa-hhhh

| ELC | Veiligheidslichtscherm |
|------|------------------------------------------------------------------------------|
| x | Serie 1: ELC100 |
| yy | Functieklassen 00: zender 10: ontvanger - automatische herstart |
| z | Apparaatype T: zender R: ontvanger |
| a | Resolutie 17: 17 mm 30: 30 mm |
| hhhh | Hoogte veiligheidszone 300 ... 1500: van 300 mm tot en met 1500 mm |

Opmerking

| | |
|------------------------------------------------------------------------------------|---------------------------------------------------------------------------------------------------------------------------------------|
|  | Een lijst met alle beschikbare apparaattypen vindt u op de webpagina van Leuze via www.leuze.com . |
|------------------------------------------------------------------------------------|---------------------------------------------------------------------------------------------------------------------------------------|

Opmerkingen

|  Gebruiken voor het bedoeld gebruik! | |
|--------------------------------------------------------------------------------------------------------------------------------|------------------------------------------------------------------------------------------------------------------------------------------------------------------------------------------------------|
|  | <ul style="list-style-type: none"> Het product mag alleen door een bevoegd persoon in bedrijf worden gesteld. Het product uitsluitend gebruiken volgens het bedoeld gebruik. |

Toebehoren

Aansluittechniek - aansluitkabels


| | Art.-nr. | Benaming | Artikel | Beschrijving |
|-------------------------------------------------------------------------------------|----------|--------------------|---------------|----------------------------------------------------------------------------------------------------------------------------------------------------------------------------------------------------------|
|  | 50133860 | KD S-M12-5A-P1-050 | Aansluitkabel | Aansluiting 1: Ronde stekker, M12, axiaal, female, A-gecodeerd, 5 -polig Ronde stekker, LED: Nee Aansluiting 2: open uiteinde Afgeschermd: Ja Kabellengte: 5.000 mm Materiaal mantel: PUR |

Toebehoren

Bevestigingstechniek - overige

| Art.-nr. | Benaming | Artikel | Beschrijving |
|----------|----------|--------------------|------------------------------------------------------------------------------------------------------------------------------------------------------------------------------------------------------------------------------------------------------------------------------------------------|
| 424439 | BT-2P45 | Bevestigingsbeugel | Boring 1: M6 Boring 2: M6 Uitvoering van bevestigingsonderdeel: Klemhouder Bevestiging, installatiezijde: Groefmontage Bevestiging, apparaatzijde: Groefmontage Type bevestigingsonderdeel: klembaar, Geschikt voor montage in montagezuilen UDC-S2, DC-S2 Materiaal: Metaal |

Diensten

| Art.-nr. | Benaming | Artikel | Beschrijving |
|-------------------------------------------------------------------------------------------|------------|------------------------------------|-----------------------------------------------------------------------------------------------------------------------------------------------------------------------------------------------------------------------------------------------------------------------------------------------------------------------------------------------------------------------------------------------------------|
|  S981050 | CS40-I-140 | Veiligheidsinspectie | Details: Verificatie van een veiligheidslichtgordijn-applicatie volgens nieuwe normen en richtlijnen, opnemen van de apparaat- en machinegegevens in een database, opstellen van een testprotocol per applicatie. Voorwaarden: Stoppen van de machine moet mogelijk zijn, ondersteuning door medewerkers van de klant en toegankelijkheid van de machine voor Leuze-medewerkers moet gewaarborgd zijn. |
|  S981046 | CS40-S-140 | Ondersteuning bij de ingebruikname | Details: Voor veiligheidsapparaten, incl. nalooptijdmeting en eerste controle. Voorwaarden: Apparaten en verbindingkabels zijn al gemonteerd, prijs zonder reis- en event. overnachtingskosten. |

Opmerking



Een lijst met alle beschikbare toebehoren vindt u op de webpagina van Leuze onder het downloadtabblad van de artikeldetailpagina.