

## Fiche technique

### Récepteur de barrière immatérielle de sécurité

Art. n°: 72001115

ELC110R17-1500



Figure pouvant varier

#### Contenu

- Caractéristiques techniques
- Encombrement
- Raccordement électrique
- Schémas de connexions
- Commande et affichage
- Émetteurs adaptés
- Code d'article
- Remarques
- Accessoires



# Caractéristiques techniques

## Données de base

|                 |                       |
|-----------------|-----------------------|
| Série           | ELC100                |
| Type d'appareil | Récepteur             |
| Contenu         | 2 coulisseaux         |
| Application     | Protection des doigts |

## Fonctions

|           |                                   |
|-----------|-----------------------------------|
| Fonctions | Démarrage/redémarrage automatique |
|-----------|-----------------------------------|

## Caractéristiques

|                                    |                           |
|------------------------------------|---------------------------|
| Type                               | 4, CEI/EN 61496           |
| SIL                                | 3, CEI 61508              |
| SILCL                              | 3, CEI/EN 62061           |
| Niveau de performance (PL)         | e, EN ISO 13849-1         |
| PFH <sub>D</sub>                   | 8E-09 par heure           |
| Durée d'utilisation T <sub>M</sub> | 20 années, EN ISO 13849-1 |
| Catégorie                          | 4, EN ISO 13849           |

## Données du champ de protection

|                                |          |
|--------------------------------|----------|
| Résolution                     | 17 mm    |
| Hauteur du champ de protection | 1.500 mm |

## Données optiques

|                 |                                          |
|-----------------|------------------------------------------|
| Synchronisation | Optique entre l'émetteur et le récepteur |
|-----------------|------------------------------------------|

## Données électriques

|                |                                                                            |
|----------------|----------------------------------------------------------------------------|
| Protection E/S | Protection contre les courts-circuits<br>Protection contre les surtensions |
|----------------|----------------------------------------------------------------------------|

### Données de puissance

|                                       |                        |
|---------------------------------------|------------------------|
| Tension d'alimentation U <sub>N</sub> | 24 V, CC, -20 ... 20 % |
| Consommation, max.                    | 100 mA                 |

### Sorties

|                                                     |            |
|-----------------------------------------------------|------------|
| Nombre de sorties de commutation de sécurité (OSSD) | 2 pièce(s) |
|-----------------------------------------------------|------------|

### Sorties de commutation de sécurité

|                                  |                                        |
|----------------------------------|----------------------------------------|
| Type                             | Sortie de commutation de sécurité OSSD |
| Tension de commutation high min. | 18 V                                   |
| Tension de commutation low max.  | 2,5 V                                  |
| Tension de commutation type      | 22,5 V                                 |
| Type de tension                  | CC                                     |
| Charge électrique max.           | 50 mA                                  |
| Inductance de charge             | 500.000 µH                             |
| Capacité de charge               | 0,03 µF                                |
| Courant résiduel max.            | 0,5 mA                                 |
| Chute de tension                 | 1,5 V                                  |

### Sortie de commutation de sécurité 1

|                       |                       |
|-----------------------|-----------------------|
| Affectation           | Connexion 1, broche 2 |
| Organe de commutation | Transistor, PNP       |

### Sortie de commutation de sécurité 2

|                       |                       |
|-----------------------|-----------------------|
| Affectation           | Connexion 1, broche 4 |
| Organe de commutation | Transistor, PNP       |

## Données temps de réaction

|                       |         |
|-----------------------|---------|
| Temps de réaction     | 21,2 ms |
| Temps de réactivation | 100 ms  |

## Connexion

|                      |            |
|----------------------|------------|
| Nombre de connexions | 1 pièce(s) |
|----------------------|------------|

### Connexion 1

|                    |                         |
|--------------------|-------------------------|
| Fonction           | Interface machine       |
| Type de connexion  | Câble à connecteur rond |
| Longueur de câble  | 300 mm                  |
| Matériau de gaine  | PUR                     |
| Nombre de brins    | 4 brins                 |
| Taille du filetage | M12                     |
| Matériau           | Métallique              |
| Nombre de pôles    | 4 pôles                 |

### Propriétés du câble

|                                                    |                      |
|----------------------------------------------------|----------------------|
| Section de conducteur autorisée type               | 0,25 mm <sup>2</sup> |
| Longueur câble de raccordement, max.               | 25 m                 |
| Résistance de ligne autorisée pour la charge, max. | 20 Ω                 |

## Données mécaniques

|                                |                                            |
|--------------------------------|--------------------------------------------|
| Dimensions (l x H x L)         | 34,7 mm x 1.515 mm x 39,3 mm               |
| Matériau du boîtier            | Métallique                                 |
| Boîtier métallique             | Aluminium                                  |
| Matériau de la fenêtre optique | Plastique / PMMA                           |
| Matériau des capuchons         | Zinc moulé sous pression                   |
| Poids net                      | 2.120 g                                    |
| Couleur du boîtier             | Jaune, RAL 1021                            |
| Type de fixation               | Équerres de fixation<br>Montage en rainure |

## Commande et affichage

|                  |            |
|------------------|------------|
| Type d'affichage | LED        |
| Nombre de LED    | 6 pièce(s) |

## Caractéristiques ambiantes

|                                                |               |
|------------------------------------------------|---------------|
| Température ambiante, fonctionnement           | 0 ... 50 °C   |
| Température ambiante, stockage                 | -30 ... 70 °C |
| Humidité relative de l'air (sans condensation) | 0 ... 95 %    |

## Certifications

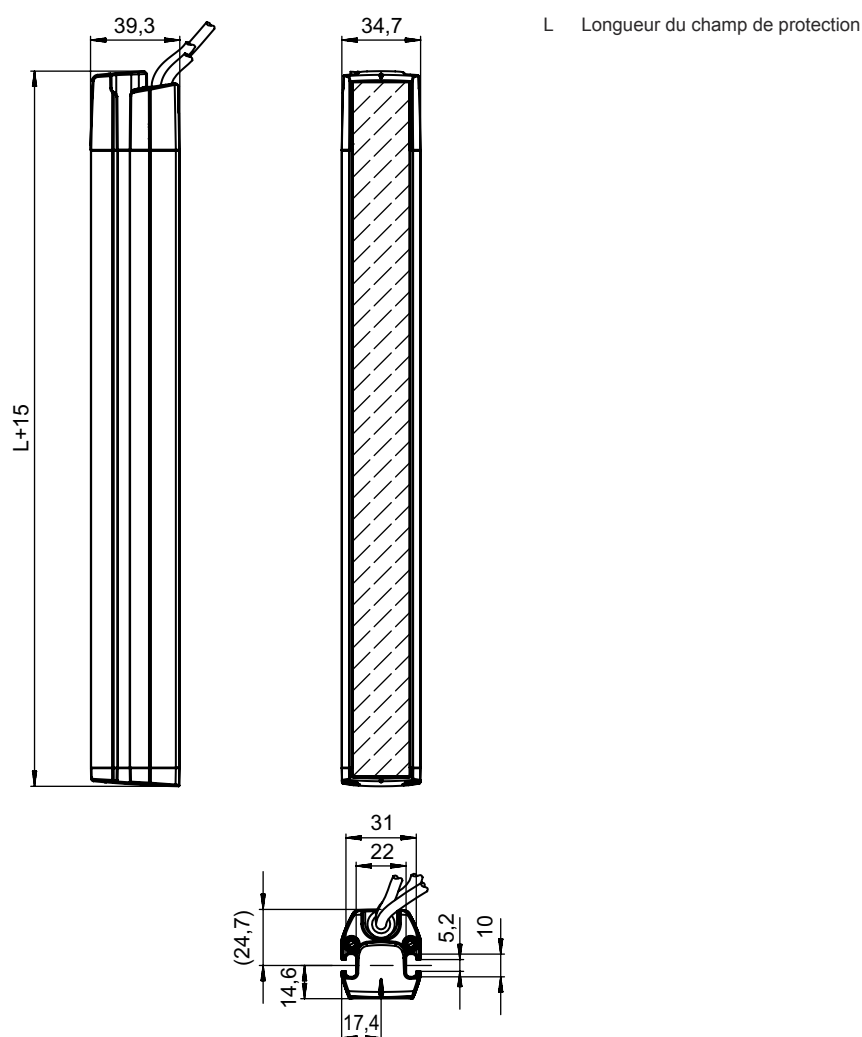
|                           |                           |
|---------------------------|---------------------------|
| Indice de protection      | IP 65                     |
| Classe de protection      | III                       |
| Homologations             | c UL US<br>KCs<br>TÜV Süd |
| Résistance aux vibrations | 50 m/s <sup>2</sup>       |
| Brevets américains        | US 6,418,546 B            |

## Caractéristiques techniques

|                          |          |
|--------------------------|----------|
| Numéro de tarif douanier | 85365019 |
| ECLASS 5.1.4             | 27272704 |
| ECLASS 8.0               | 27272704 |
| ECLASS 9.0               | 27272704 |
| ECLASS 10.0              | 27272704 |
| ECLASS 11.0              | 27272704 |
| ECLASS 12.0              | 27272704 |
| ECLASS 13.0              | 27272704 |
| ECLASS 14.0              | 27272704 |
| ETIM 5.0                 | EC002549 |
| ETIM 6.0                 | EC002549 |
| ETIM 7.0                 | EC002549 |
| ETIM 8.0                 | EC002549 |
| ETIM 9.0                 | EC002549 |

## Encombrement

Toutes les dimensions sont en millimètres

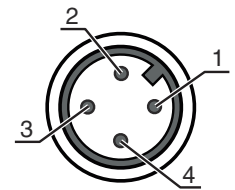


# Raccordement électrique

## Connexion 1

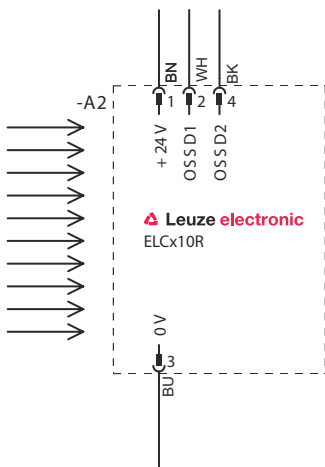
|                    |                         |
|--------------------|-------------------------|
| Fonction           | Interface machine       |
| Type de connexion  | Câble à connecteur rond |
| Longueur de câble  | 300 mm                  |
| Matériau de gaine  | PUR                     |
| Couleur de câble   | Noir                    |
| Nombre de brins    | 4 brins                 |
| Section des brins  | 0,2 mm <sup>2</sup>     |
| Taille du filetage | M12                     |
| Type               | Prise mâle              |
| Matériau           | Métallique              |
| Nombre de pôles    | 4 pôles                 |
| Codage             | Codage A                |

| Broche | Affectation des broches | Couleur de brin |
|--------|-------------------------|-----------------|
| 1      | +24 V                   | Brun            |
| 2      | OSSD1                   | Blanc           |
| 3      | 0 V                     | Bleu            |
| 4      | OSSD2                   | Noir            |



## Schémas de connexions

### Schéma de raccordement du récepteur



### Exemple de câblage avec relais de sécurité MSI-SR4B en aval




1,2 Prévoir un pare-étincelles adapté

## Commande et affichage

| LED | Affichage                                       | Signification                                         |
|-----|-------------------------------------------------|-------------------------------------------------------|
| 1   | Lumière rouge permanente                        | OSSD inactive                                         |
|     | rouge, clignotement lent (0,5 Hz)               | Erreur externe                                        |
|     | rouge, clignotement rapide (10 Hz)              | Erreur interne                                        |
|     | Séquence de clignotement, 2x ON/OFF, puis pause | Erreur de raccordement                                |
| 2   | Lumière verte permanente                        | OSSD active                                           |
| 3   | Bleue clignotante                               | Intensité de la lumière reçue 1                       |
|     | Lumière bleue permanente                        | Intensité de la lumière reçue 2                       |
| 4   | Bleue clignotante                               | Intensité de la lumière reçue 3                       |
|     | Lumière bleue permanente                        | Intensité de la lumière reçue 4, l'OSSD s'active      |
| 5   | Bleue clignotante                               | Intensité de la lumière reçue 5                       |
|     | Lumière bleue permanente                        | Intensité de la lumière reçue 6                       |
| 6   | Bleue clignotante                               | Intensité de la lumière reçue 7                       |
|     | Lumière bleue permanente                        | Intensité de la lumière reçue 8, orientation optimale |
|     | Bleue, éclairs                                  | Perturbation de la réception de lumière               |

## Émetteurs adaptés

|                                                                                    | Art. n°  | Désignation    | Article                                       | Description                                                                                                                                                       |
|------------------------------------------------------------------------------------|----------|----------------|-----------------------------------------------|-------------------------------------------------------------------------------------------------------------------------------------------------------------------|
|  | 72000115 | ELC100T17-1500 | Émetteur de barrière immatérielle de sécurité | Résolution: 17 mm<br>Hauteur du champ de protection: 1.500 mm<br>Portée: 0,5 ... 3 m<br>Connexion: Câble à connecteur rond, M12, Métallique, 4 pôles, 200 mm, PUR |

## Code d'article

Désignation d'article : ELC1yyzaa-hhhh

| ELC  | Barrière immatérielle de sécurité                                                          |
|------|--------------------------------------------------------------------------------------------|
| x    | <b>Série</b><br>1 : ELC100                                                                 |
| yy   | <b>Classes fonctionnelles</b><br>00 : émetteur<br>10 : récepteur – redémarrage automatique |
| z    | <b>Type d'appareil</b><br>T : émetteur<br>R : récepteur                                    |
| a    | <b>Résolution</b><br>17 : 17 mm<br>30 : 30 mm                                              |
| hhhh | <b>Hauteur du champ de protection</b><br>300 ... 1500 : de 300 mm à 1500 mm                |

### Remarque



Vous trouverez une liste de tous les types d'appareil disponibles sur le site Internet de Leuze à l'adresse [www.leuze.com](http://www.leuze.com).

## Remarques




**Respecter les directives d'utilisation conforme !**



- ↳ Le produit ne doit être mis en service que par des personnes qualifiées.
- ↳ Employez toujours le produit dans le respect des directives d'utilisation conforme.

## Accessoires



### Connectique - Câbles de raccordement

|                                                                                                                                                                   | Art. n°  | Désignation        | Article               | Description                                                                                                                                                                                                      |
|-------------------------------------------------------------------------------------------------------------------------------------------------------------------|----------|--------------------|-----------------------|------------------------------------------------------------------------------------------------------------------------------------------------------------------------------------------------------------------|
|   | 50133860 | KD S-M12-5A-P1-050 | Câble de raccordement | Connexion 1: Connecteur rond, M12, Axiale, Prise femelle, Codage A, 5 pôles<br>Connecteur rond, LED: Non<br>Connexion 2: Extrémité libre<br>Blindé: Oui<br>Longueur de câble: 5.000 mm<br>Matériau de gaine: PUR |

### Technique de fixation - Autres

|  | Art. n° | Désignation | Article | Description                                                                                                                                                                                                                                                                                             |
|--|---------|-------------|---------|---------------------------------------------------------------------------------------------------------------------------------------------------------------------------------------------------------------------------------------------------------------------------------------------------------|
|  | 424439  | BT-2P45     | Support | Alésage 1: M6<br>Alésage 2: M6<br>Modèle de pièce de fixation: Fixation par serrage<br>Fixation, côté installation: Montage en rainure<br>Fixation, côté appareil: Montage en rainure<br>Type de pièce de fixation: Serrable, Adapté au montage dans des montants UDC-S2, DC-S2<br>Matériau: Métallique |

## Services

|                                                                                    | Art. n° | Désignation | Article                            | Description                                                                                                                                                                                                                                                                                                                                                                                                                                                  |
|------------------------------------------------------------------------------------|---------|-------------|------------------------------------|--------------------------------------------------------------------------------------------------------------------------------------------------------------------------------------------------------------------------------------------------------------------------------------------------------------------------------------------------------------------------------------------------------------------------------------------------------------|
|  | S981050 | CS40-I-140  | Inspection de sécurité             | Détails: Vérification d'une application à barrière optique de sécurité selon les normes et directives actuelles, enregistrement des données des appareils et des machines dans une base de données, élaboration d'un protocole d'essai par application.<br>Conditions: L'arrêt de la machine doit être possible, la prise en charge par des collaborateurs du client et l'accessibilité à la machine pour les collaborateurs de Leuze doivent être garantis. |
|  | S981046 | CS40-S-140  | Assistance pour la mise en service | Détails: Pour appareils de sécurité, mesure des temps d'arrêt et première inspection comprises.<br>Conditions: Les appareils et câbles de raccordement sont déjà montés, prix hors frais de voyage et, le cas échéant, d'hébergement.                                                                                                                                                                                                                        |

### Remarque



↳ Vous trouverez une liste de tous les accessoires disponibles sur le site Internet de Leuze sous l'onglet Téléchargement de la page de détail de l'article.