

Folha de dados técnicos

Cortina de luz de segurança, transmissor

N.º do art.: 72000306

ELC100T30-600



Conteúdo

- Dados técnicos
- Desenhos dimensionais
- Conexão elétrica
- Diagramas de conexão
- Operação e indicação
- Receptores apropriados
- Código do artigo
- Notas
- Acessórios



Dados técnicos

Dados básicos

Série	ELC100
Tipo de dispositivo	Transmissor
Inclui	2x porca para ranhuras em T
Aplicação	Proteção de mãos

Parâmetros característicos

Tipo	4, IEC/EN 61496
SIL	3, IEC 61508
SILCL	3, IEC/EN 62061
Vida útil T _M	20 anos, EN ISO 13849-1

Dados da área de proteção

Resolução	30 mm
Altura da área de proteção	600 mm
Alcance	0,5 ... 6 m

Dados óticos

Sincronização	Ótica, entre o transmissor e o receptor
Fonte de luz	LED, Infravermelho
Comprimento de onda	940 nm
Forma do sinal transmitido	Pulsado
Grupo de risco LED	Grupo isento (conforme a norma EN 62471:2008)

Dados elétricos

Proteção do circuito	Proteção contra curto-circuito Proteção contra sobretensão
----------------------	---

Dados de desempenho

Tensão de alimentação U _B	24 V, CC, -20 ... 20 %
Consumo de corrente, máx.	50 mA

Conexão

Número de conexões	1 Unid.
--------------------	---------

Conexão 1

Função	Interface de máquina
Tipo de conexão	Cabo com conector redondo
Comprimento do cabo	300 mm
Material da bainha	PUR
Número de fios	4 fios
Tamanho da rosca	M12
Material	Metal
Número de polos	4 polos

Características dos cabos

Seção transversal admissível do cabo, típ.	0,25 mm ²
Comprimento máx. do cabo de conexão	25 m
Resistência admissível do cabo até a carga, máx.	20 Ω

Dados mecânicos

Dimensões (L x A x C)	34,7 mm x 615 mm x 39,3 mm
Material da carcaça	Metal
Carcaça metal	Alumínio
Material da cobertura da parte ótica	Plástico / PMMA
Material das tampas de extremidade	Zinco fundido
Peso líquido	910 g
Cor da carcaça	Amarelo, RAL 1021
Tipo de fixação	Montagem em ranhura Suportes de fixação

Operação e indicação

Tipo de indicação	LED
Número de LEDs	2 Unid.

Dados do ambiente

Temperatura ambiente, operação	0 ... 50 °C
Temperatura ambiente, armazenamento	-30 ... 70 °C
Umidade relativa do ar (sem condensação)	0 ... 95 %

Certificações

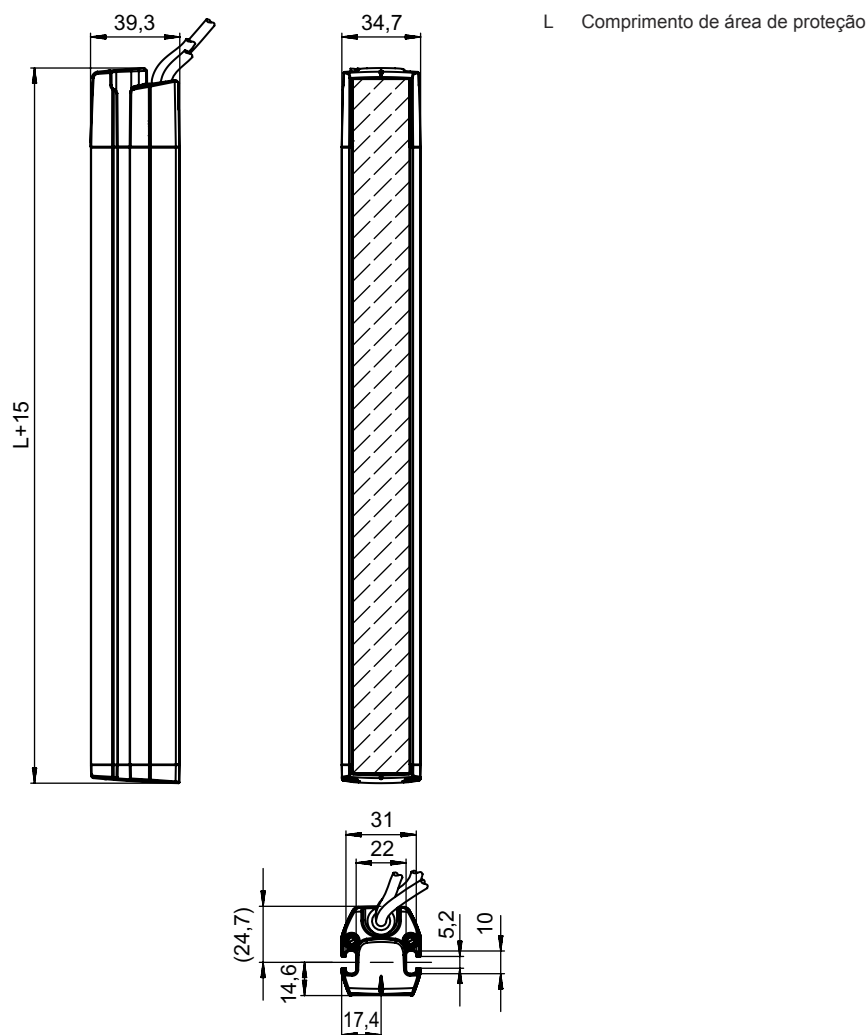
Grau de proteção	IP 65
Classe de proteção	III
Certificações	c UL US KCs TÜV Süd
Resistência a vibrações	50 m/s ²
Patentes de E.U.A.	US 6,418,546 B

Classificação

Número da pauta aduaneira	85365019
ECLASS 5.1.4	27272704
ECLASS 8.0	27272704
ECLASS 9.0	27272704
ECLASS 10.0	27272704
ECLASS 11.0	27272704
ECLASS 12.0	27272704
ECLASS 13.0	27272704
ECLASS 14.0	27272704
ETIM 5.0	EC002549
ETIM 6.0	EC002549
ETIM 7.0	EC002549
ETIM 8.0	EC002549
ETIM 9.0	EC002549

Desenhos dimensionais

Todas as medidas em milímetros



Conexão elétrica

Conexão 1

Função	Interface de máquina
Tipo de conexão	Cabo com conector redondo
Comprimento do cabo	300 mm
Material da bainha	PUR
Cor do cabo	Preto
Número de fios	4 fios
Seção transversal do fio	0,2 mm ²
Tamanho da rosca	M12
Tipo	male
Material	Metal
Número de polos	4 polos

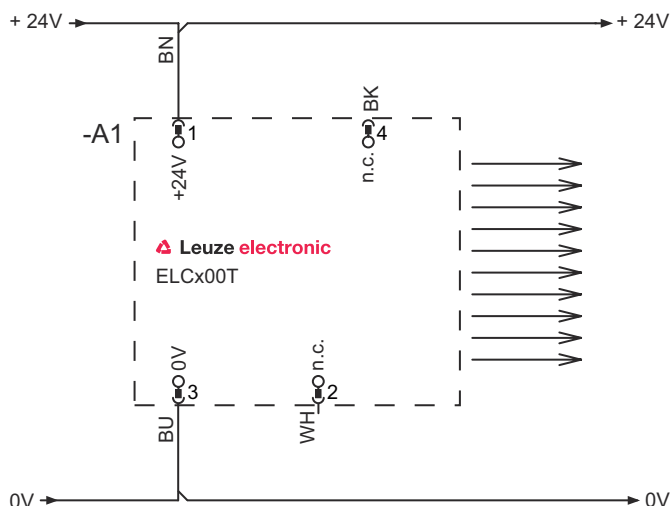
Conexão elétrica

Pino	Ocupação de pinos	Cor do fio
1	+24 V	Marrom
2	n.c.	Branco
3	0 V	Azul
4	n.c.	Preto



Diagramas de conexão


Diagrama de conexões do emissor



Operação e indicação

LED	Indicador	Significado
1	Vermelho, piscando	Erro
	Sequência de intermitência 2 vezes ON/OFF (250 ms), seguida de pausa (750 ms)	Erro de conexão
	Vermelho, piscando, 10 Hz	Erro de dispositivo
2	Apagado	Dispositivo desligado
	On	Dispositivo ligado

Receptores apropriados

	N.º do art.	Designação	Artigo	Descrição
	72001306	ELC110R30-600	Cortina de luz de segurança, receptor	Resolução: 30 mm Altura da área de proteção: 600 mm Tempo de resposta: 5,6 ms Conexão: Cabo com conector redondo, M12, Metal, 4 polos, 200 mm, PUR

Código do artigo

Nome do artigo: ELC1yyzaa-hhhh

ELC	Cortina de luz de segurança
x	1: ELC100
yy	00: transmissor 10: receptor – rearme automático
z	Tipo de dispositivo T: transmissor R: receptor
a	Resolução 17: 17 mm 30: 30 mm
hhhh	Altura da área de proteção 300 ... 1500: de 300 mm a 1500 mm

Nota



↳ Uma lista com todos os tipos de dispositivo disponíveis encontra-se na página da Leuze na Internet, em www.leuze.com.

Notas



Respeitar a utilização prevista!



- ↳ O produto só deve ser colocado em operação por pessoas capacitadas.
- ↳ Aplique o produto apenas de acordo com a sua utilização prevista.

Acessórios

Tecnologia de conexão - Cabos de conexão

	N.º do art.	Designação	Artigo	Descrição
  	50133860	KD S-M12-5A-P1-050	Cabo de conexão	Conexão 1: Conector redondo, M12, Axial, female, Código A, 5 polos Conector redondo, LED: Não Conexão 2: Extremidade aberta Blindado: Sim Comprimento do cabo: 5.000 mm Material da bainha: PUR



Tecnologia de fixação - Outros

	N.º do art.	Designação	Artigo	Descrição
	424439	BT-2P45	Suporte	Orifício 1: M6 Orifício 2: M6 Versão do suporte de fixação: Suporte de aperto Fixação, lado da instalação: Montagem em ranhura Fixação, lado do dispositivo: Montagem em ranhura Tipo de suporte de fixação: Apertável com terminal, Adequado para montagem nas colunas de dispositivos UDC-S2, DC-S2 Material: Metal

Acessórios

	N.º do art.	Designação	Artigo	Descrição
	424432	BT-2SB05	Conj. de suporte	Versão do suporte de fixação: Suporte de aperto Fixação, lado da instalação: Fixação de passagem Fixação, lado do dispositivo: Apertável com terminal, Na ranhura C lateral Tipo de suporte de fixação: Basculante Área de oscilação: -8 ... 8 ° Material: Metal

Serviços

	N.º do art.	Designação	Artigo	Descrição
	S981050	CS40-I-140	Inspeção de segurança	Detalhes: Inspeção de uma aplicação de grade de luz de segurança de acordo com as normas e diretivas atuais, registro dos dados dos dispositivos e das máquinas em um banco de dados, criação de um protocolo de inspeção por aplicação. Condições: Deve ser possível parar a máquina, tem de ser garantido o apoio por parte de colaboradores do cliente e acesso à máquina para colaboradores da Leuze.
	S981046	CS40-S-140	Suporte no comissionamento	Detalhes: Para dispositivos de segurança incl. cronometragem de tempo de parada e primeira inspeção. Condições: Dispositivos e cabos de conexão estão montados, preço sem custos de viagem e, se necessário, pernoite.

Nota



↳ Uma lista com todos os artigos de acessórios disponíveis encontra-se na página da Leuze na internet, na guia Download da página de detalhes do artigo.