

Fiche technique

Émetteur de barrière immatérielle de sécurité

Art. n°: 72000115

ELC100T17-1500



Contenu

- Caractéristiques techniques
- Encombrement
- Raccordement électrique
- Schémas de connexions
- Commande et affichage
- Récepteurs adaptés
- Code d'article
- Remarques
- Accessoires



Caractéristiques techniques

Données de base

Série	ELC100
Type d'appareil	Émetteur
Contenu	2 coulisseaux
Application	Protection des doigts

Caractéristiques

Type	4, CEI/EN 61496
SIL	3, CEI 61508
SILCL	3, CEI/EN 62061
Durée d'utilisation T _M	20 années, EN ISO 13849-1

Données du champ de protection

Résolution	17 mm
Hauteur du champ de protection	1.500 mm
Portée	0,5 ... 3 m

Données optiques

Synchronisation	Optique entre l'émetteur et le récepteur
Source lumineuse	LED, Infrarouge
Longueur d'onde	940 nm
Forme du signal d'émission	Pulsé
Groupe de risque de LED	Groupe exempt de risque (selon EN 62471:2008)

Données électriques

Protection E/S	Protection contre les courts-circuits
	Protection contre les surtensions

Données de puissance

Tension d'alimentation U _N	24 V, CC, -20 ... 20 %
Consommation, max.	50 mA

Connexion

Nombre de connexions	1 pièce(s)
----------------------	------------

Connexion 1

Fonction	Interface machine
Type de connexion	Câble à connecteur rond
Longueur de câble	300 mm
Matériau de gaine	PUR
Nombre de brins	4 brins
Taille du filetage	M12
Matériau	Métallique
Nombre de pôles	4 pôles

Propriétés du câble

Section de conducteur autorisée type	0,25 mm ²
Longueur câble de raccordement, max.	25 m
Résistance de ligne autorisée pour la charge, max.	20 Ω

Données mécaniques

Dimensions (l x H x L)	34,7 mm x 1.515 mm x 39,3 mm
Matériau du boîtier	Métallique
Boîtier métallique	Aluminium
Matériau de la fenêtre optique	Plastique / PMMA
Matériau des capuchons	Zinc moulé sous pression
Poids net	2.110 g
Couleur du boîtier	Jaune, RAL 1021
Type de fixation	Équerres de fixation Montage en rainure

Commande et affichage

Type d'affichage	LED
Nombre de LED	2 pièce(s)

Caractéristiques ambiantes

Température ambiante, fonctionnement	0 ... 50 °C
Température ambiante, stockage	-30 ... 70 °C
Humidité relative de l'air (sans condensation)	0 ... 95 %

Certifications

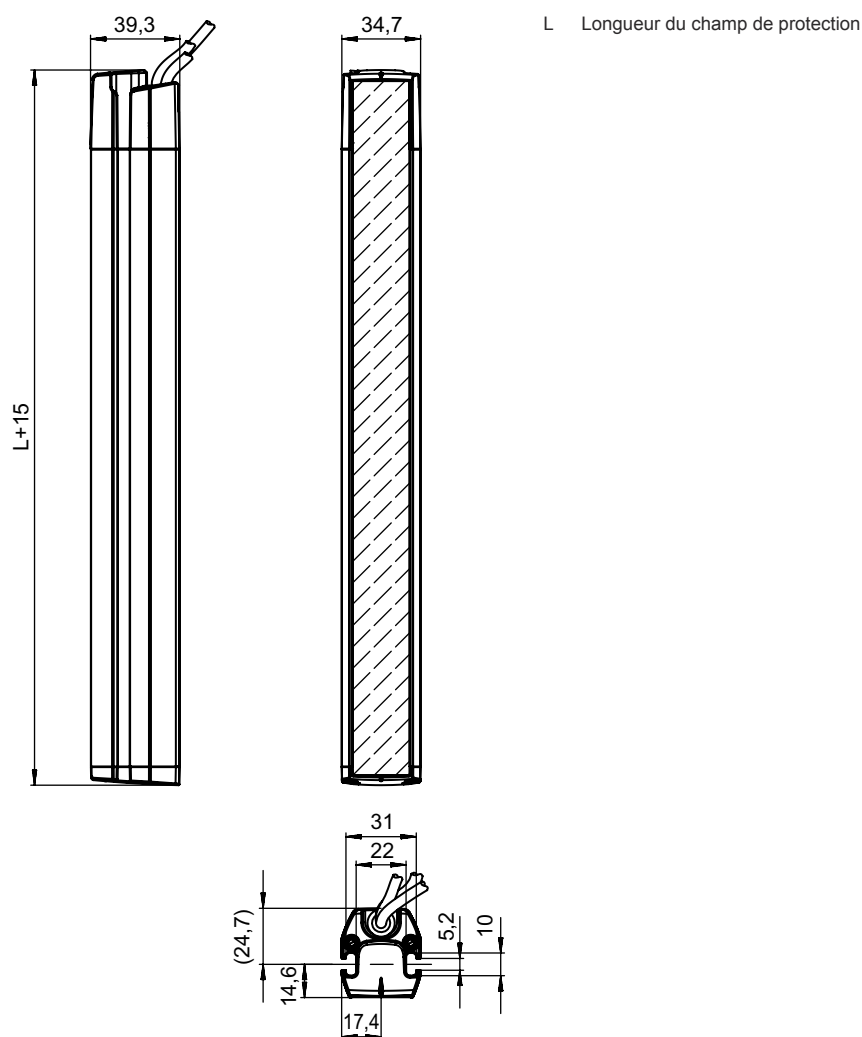
Indice de protection	IP 65
Classe de protection	III
Homologations	c UL US KCs TÜV Süd
Résistance aux vibrations	50 m/s ²
Brevets américains	US 6,418,546 B

Classification

Numéro de tarif douanier	85365019
ECLASS 5.1.4	27272704
ECLASS 8.0	27272704
ECLASS 9.0	27272704
ECLASS 10.0	27272704
ECLASS 11.0	27272704
ECLASS 12.0	27272704
ECLASS 13.0	27272704
ECLASS 14.0	27272704
ETIM 5.0	EC002549
ETIM 6.0	EC002549
ETIM 7.0	EC002549
ETIM 8.0	EC002549
ETIM 9.0	EC002549

Encombrement

Toutes les dimensions sont en millimètres



Raccordement électrique

Connexion 1

Fonction	Interface machine
Type de connexion	Câble à connecteur rond
Longueur de câble	300 mm
Matériau de gaine	PUR
Couleur de câble	Noir
Nombre de brins	4 brins
Section des brins	0,2 mm ²
Taille du filetage	M12
Type	Prise mâle
Matériau	Métallique
Nombre de pôles	4 pôles

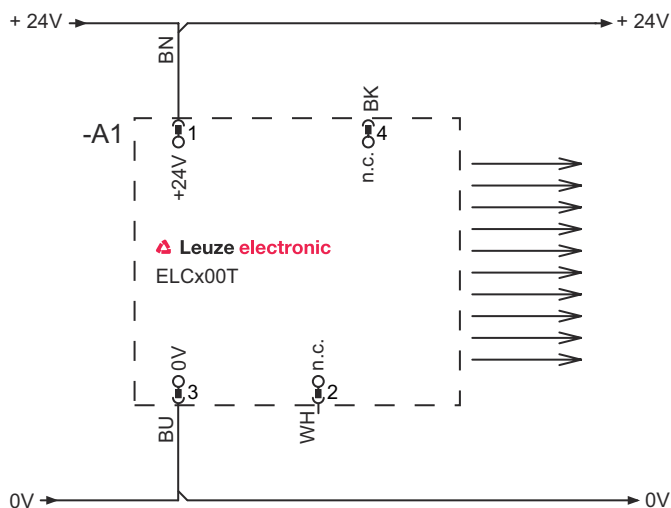
Raccordement électrique

Broche	Affectation des broches	Couleur de brin
1	+24 V	Brun
2	n.c.	Blanc
3	0 V	Bleu
4	n.c.	Noir



Schémas de connexions


Schéma de raccordement de l'émetteur



Commande et affichage

LED	Affichage	Signification
1	Rouge clignotante	Erreur
	Séquence de clignotement, 2fois ON/OFF (250 ms), puis pause (750 ms)	Erreur de raccordement
	Rouge clignotante, 10 Hz	Erreur de l'appareil
2	Off	Appareil éteint
	On	Appareil allumé

Récepteurs adaptés

	Art. n°	Désignation	Article	Description
	7200115	ELC110R17-1500	Récepteur de barrière immatérielle de sécurité	Résolution: 17 mm Hauteur du champ de protection: 1.500 mm Temps de réaction: 21,2 ms Connexion: Câble à connecteur rond, M12, Métallique, 4 pôles, 200 mm, PUR

Code d'article

Désignation d'article : ELC1yyzaa-hhhh

ELC **Barrière immatérielle de sécurité**

x	1 : ELC100
yy	00 : émetteur 10 : récepteur – redémarrage automatique
z	Type d'appareil T : émetteur R : récepteur
a	Résolution 17 : 17 mm 30 : 30 mm
hhhh	Hauteur du champ de protection 300 ... 1500 : de 300 mm à 1500 mm

Remarque



Vous trouverez une liste de tous les types d'appareil disponibles sur le site Internet de Leuze à l'adresse www.leuze.com.

Remarques






Respecter les directives d'utilisation conforme !



- Le produit ne doit être mis en service que par des personnes qualifiées.
- Employez toujours le produit dans le respect des directives d'utilisation conforme.

Accessoires


Connectique - Câbles de raccordement

	Art. n°	Désignation	Article	Description
  	50133860	KD S-M12-5A-P1-050	Câble de raccordement	Connexion 1: Connecteur rond, M12, Axiale, Prise femelle, Codage A, 5 pôles Connecteur rond, LED: Non Connexion 2: Extrémité libre Blindé: Oui Longueur de câble: 5.000 mm Matériau de gaine: PUR



Technique de fixation - Autres

	Art. n°	Désignation	Article	Description
	424439	BT-2P45	Support	Alésage 1: M6 Alésage 2: M6 Modèle de pièce de fixation: Fixation par serrage Fixation, côté installation: Montage en rainure Fixation, côté appareil: Montage en rainure Type de pièce de fixation: Serrable, Adapté au montage dans des montants UDC-S2, DC-S2 Matériau: Métallique


Accessoires

	Art. n°	Désignation	Article	Description
	424432	BT-2SB05	Kit de support	Modèle de pièce de fixation: Fixation par serrage Fixation, côté installation: Fixation traversante Fixation, côté appareil: Serrable, Sur la rainure C latérale Type de pièce de fixation: Orientable Plage de pivotement: -8 ... 8 ° Matériau: Métallique

Services

	Art. n°	Désignation	Article	Description
	S981050	CS40-I-140	Inspection de sécurité	Détails: Vérification d'une application à barrière optique de sécurité selon les normes et directives actuelles, enregistrement des données des appareils et des machines dans une base de données, élaboration d'un protocole d'essai par application. Conditions: L'arrêt de la machine doit être possible, la prise en charge par des collaborateurs du client et l'accessibilité à la machine pour les collaborateurs de Leuze doivent être garantis.
	S981046	CS40-S-140	Assistance pour la mise en service	Détails: Pour appareils de sécurité, mesure des temps d'arrêt et première inspection comprises. Conditions: Les appareils et câbles de raccordement sont déjà montés, prix hors frais de voyage et, le cas échéant, d'hébergement.

Remarque

	Vous trouverez une liste de tous les accessoires disponibles sur le site Internet de Leuze sous l'onglet Téléchargement de la page de détail de l'article.
--	--