

Hoja técnica

Receptor de la cortina óptica de seguridad

Código: 72001309

ELC110R30-900



La figura puede variar

Contenido

- Datos técnicos
- Dibujos acotados
- Conexión eléctrica
- Esquemas de conexiones
- Emisores apropiados
- Código de producto
- Notas
- Accesorios



Datos técnicos

Datos básicos

Serie	ELC100
Tipo de equipo	Receptor
Incluye	2 tuercas correderas
Aplicación	Protección para las manos

Funciones

Funciones	Puesta en marcha/rearranque automático
-----------	--

Parámetros

Tipo	4, IEC/EN 61496
SIL	3, IEC 61508
SILCL	3, IEC/EN 62061
Performance Level (PL)	e, EN ISO 13849-1
PFH _D	8E-09 por hora
Duración de utilización T _M	20 Años, EN ISO 13849-1
Categoría	4, EN ISO 13849

Datos del campo de protección

Resolución	30 mm
Altura del campo de protección	900 mm

Datos ópticos

Sincronización	Óptica entre emisor y receptor
----------------	--------------------------------

Datos eléctricos

Circuito de protección	Protección contra cortocircuito Protección contra sobretensiones
------------------------	---

Datos de potencia

Tensión de alimentación U _B	24 V, CC, -20 ... 20 %
Consumo de corriente, máx.	100 mA

Salidas

Número de salidas de seguridad (OSSD)	2 Unidad(es)
---------------------------------------	--------------

Salidas de seguridad

Tipo	Salida de seguridad OSSD
Tensión de conmutación high, mín.	18 V
Tensión de conmutación low, máx.	2,5 V
Tensión de conmutación, típ.	22,5 V
Tipo de tensión	CC
Carga de corriente, máx.	50 mA
Inductividad de carga	500.000 µH
Capacidad de carga	0,03 µF
Corriente residual, máx.	0,5 mA
Caída de tensión	1,5 V

Salida de seguridad 1

Asignación	Conexión 1, pin 2
Elemento de conmutación	Transistor, PNP

Salida de seguridad 2

Asignación	Conexión 1, pin 4
Elemento de conmutación	Transistor, PNP

Respuesta temporal

Tiempo de respuesta	7,5 ms
Tiempo de rearme	100 ms

Conexión

Número de conexiones	1 Unidad(es)
----------------------	--------------

Conexión 1

Función	Interfaz de máquina
Tipo de conexión	Cable con conector redondo
Longitud de cable	300 mm
Material de cubierta	PUR
Número de conductores	4 hilos
Tamaño de rosca	M12
Material	Metal
Número de polos	4 polos

Propiedades de cable

Sección de cable admisible, típ.	0,25 mm ²
Longitud del cable de conexión, máx.	25 m
Resistencia admisible del cable hasta la carga, máx.	20 Ω

Datos mecánicos

Dimensiones (An x Al x L)	34,7 mm x 915 mm x 39,3 mm
Material de carcasa	Metal
Carcasa de metal	Aluminio
Material, cubierta de óptica	Plástico / PMMA
Material de las caperuzas terminales	Fundición a presión de cinc
Peso neto	1.330 g
Color de carcasa	Amarillo, RAL 1021
Tipo de fijación	Escuadras de fijación Montaje en ranura

Operación e Indicación

Tipo de indicación	LED
Número de LED	6 Unidad(es)

Datos ambientales

Temperatura ambiente en servicio	0 ... 50 °C
Temperatura ambiente en almacén	-30 ... 70 °C
Humedad del aire relativa (sin condensación)	0 ... 95 %

Certificaciones

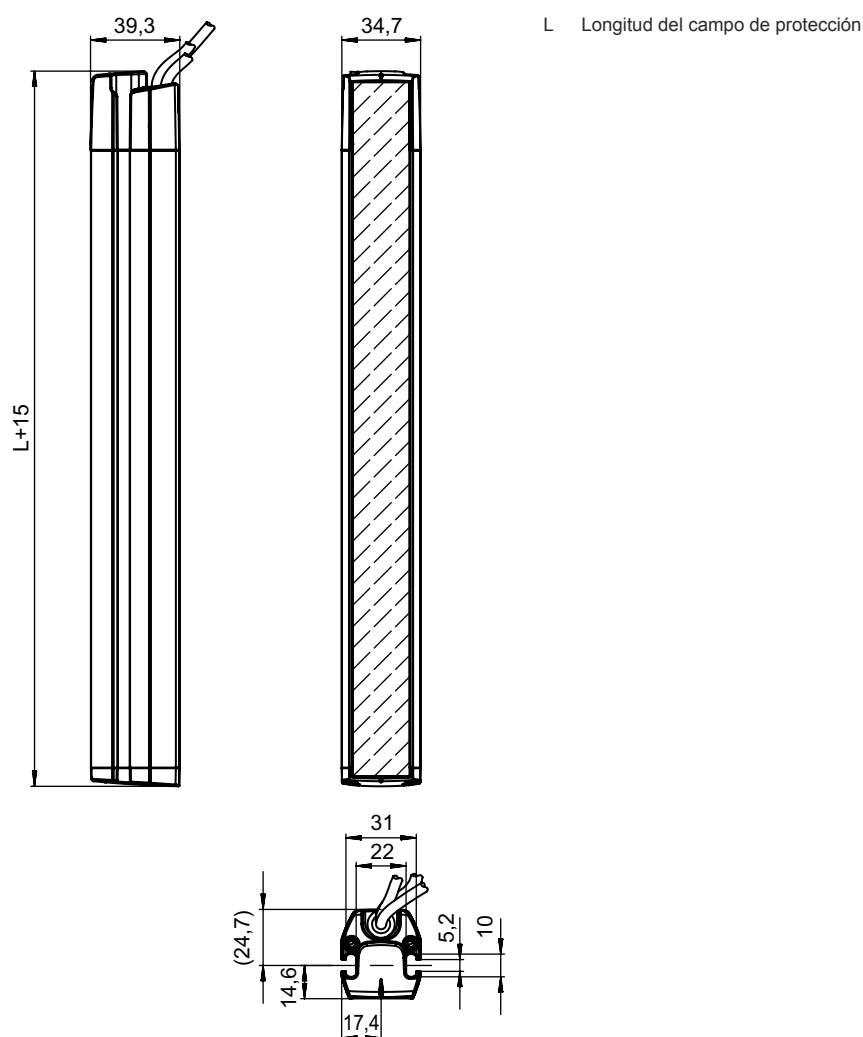
Índice de protección	IP 65
Clase de seguridad	III
Certificaciones	c UL US KCs TÜV Süd
Resistencia a las vibraciones	50 m/s ²
Patentes de EE.UU.	US 6,418,546 B

Datos técnicos

Número de arancel	85365019
ECLASS 5.1.4	27272704
ECLASS 8.0	27272704
ECLASS 9.0	27272704
ECLASS 10.0	27272704
ECLASS 11.0	27272704
ECLASS 12.0	27272704
ECLASS 13.0	27272704
ECLASS 14.0	27272704
ETIM 5.0	EC002549
ETIM 6.0	EC002549
ETIM 7.0	EC002549
ETIM 8.0	EC002549
ETIM 9.0	EC002549

Dibujos acotados

Todas las medidas en milímetros

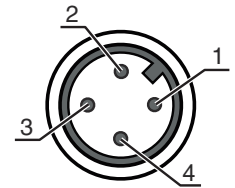


Conexión eléctrica

Conexión 1

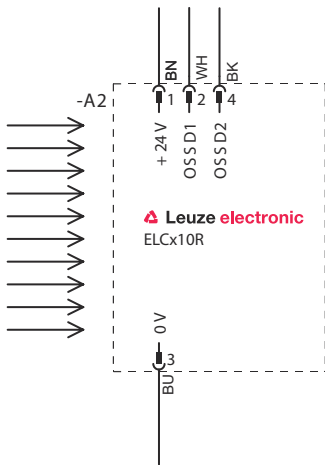
Función	Interfaz de máquina
Tipo de conexión	Cable con conector redondo
Longitud de cable	300 mm
Material de cubierta	PUR
Color de cable	Negro
Número de conductores	4 hilos
Sección de conductor	0,2 mm ²
Tamaño de rosca	M12
Tipo	Conector macho
Material	Metal
Número de polos	4 polos
Codificación	Codificación A

Pin	Asignación de pines	Color de conductor
1	+24 V	Marrón
2	OSSD1	Blanco
3	0 V	Azul
4	OSSD2	Negro

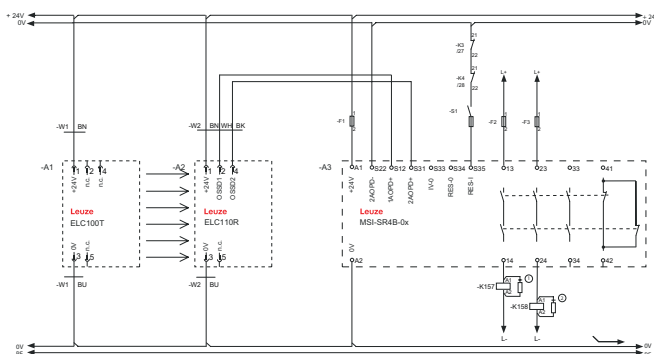


Esquemas de conexiones

Esquema de conexión del receptor




Ejemplo de circuito con módulo de seguridad posconectado MSI-SR4B



1,2 Elemento de extinción de chispas, prever una extinción de chispas adecuadamente

Emisores apropiados

	Código	Denominación	Artículo	Descripción
	72000309	ELC100T30-900	Emisor de la cortina óptica de seguridad	Resolución: 30 mm Altura del campo de protección: 900 mm Alcance: 0,5 ... 6 m Conexión: Cable con conector redondo, M12, Metal, 4 polos, 200 mm, PUR


Código de producto

Denominación del artículo: ELC1yyzaa-hhhh



ELC **Cortina óptica de seguridad**

x	Serie 1: ELC100
yy	Clases funcionales 00: emisor 10: receptor – rearme automático
z	Tipo de equipo T: emisor R: receptor
a	Resolución 17: 17 mm 30: 30 mm
hhhh	Altura del campo de protección 300 ... 1500: desde 300 mm hasta 1500 mm

Nota


	↪ Encontrará una lista con todos los tipos de equipo disponibles en el sitio web de Leuze: www.leuze.com .
--	---

Notas

 ¡Atención al uso conforme!	
	↪ El producto solo lo pueden poner en marcha personas capacitadas. ↪ Emplee el producto para el uso conforme definido.

Accesorios

Sistema de conexión - Cables de conexión



	Código	Denominación	Artículo	Descripción
	50133860	KD S-M12-5A-P1-050	Cable de conexión	Conexión 1: Conector redondo, M12, Axial, Conector hembra, Codificación A, 5 polos Conector redondo, LED: No Conexión 2: Final abierto Apantallado: Sí Longitud de cable: 5.000 mm Material de cubierta: PUR

Accesorios

Sistema de fijación - Otros

Código	Denominación	Artículo	Descripción
424439	BT-2P45	Soporte	Orificio 1: M6 Orificio 2: M6 Versión de la pieza de fijación: Soporte presor Fijación, lado de la instalación: Montaje en ranura Fijación, del lado del equipo: Montaje en ranura Tipo de pieza de fijación: Puede unirse por apriete, Apto para montaje en columnas de montaje UDC-S2, DC-S2 Material: Metal

Servicios

Código	Denominación	Artículo	Descripción
	S981050	CS40-I-140	Inspección de seguridad
	S981046	CS40-S-140	Asistencia en la puesta en marcha

Inspección de seguridad (S981050): Detalles: Comprobación de una aplicación con reja óptica de seguridad de acuerdo con las normas y directivas actuales, registro de los datos del equipo y la máquina en una base de datos, elaboración de un protocolo de ensayo por aplicación. Condiciones: Debe haber la posibilidad de parar la máquina y se deben garantizar la asistencia por parte de empleados del cliente y la accesibilidad a la máquina para empleados de Leuze.

Asistencia en la puesta en marcha (S981046): Detalles: Para equipos de seguridad con medición del tiempo de parada y primera inspección inclusive. Condiciones: Los equipos y los cables de conexión ya están montados, precio sin incluir gastos de desplazamiento y, en su caso, de pernociación.

Nota



Encontrará una lista con todos los accesorios disponibles en el sitio web de Leuze, en la pestaña de Descargas de la página detallada del artículo.