

技術データシート

セーフティ・ライトカーテンレシーバ

製品番号: 72001312

ELC110R30-1200



目次

- 仕様書
- 寸法図
- 電氣的接続
- 回線図
- 適したトランスミッタ
- 製品キー
- 注意
- アクセサリ



仕様書

基本仕様

| | |
|----------|----------|
| シリーズ | ELC100 |
| デバイス種類 | レシーバ |
| 含む | ブラケット 2個 |
| アプリケーション | 手の保護 |

機能

| | |
|----|--------------|
| 機能 | 自動スタート/リスタート |
|----|--------------|

パラメータ

| | |
|----------------------|----------------------|
| タイプ | 4, IEC/EN 61496 |
| SIL | 3, IEC 61508 |
| 安全度水準 付与限界 | 3, IEC/EN 62061 |
| パフォーマンスレベル (PL) | e, EN ISO 13849-1 |
| PFH _D | 8E-09 毎時 |
| 可使用時間 T _M | 20 年, EN ISO 13849-1 |
| カテゴリ | 4, EN ISO 13849 |

保護フィールド仕様

| | |
|--------|----------|
| 分解能 | 30 mm |
| 保護領域高さ | 1,200 mm |

光学的仕様

| | |
|----|-------------------|
| 同期 | トランスミッタ、レシーバ間は光学的 |
|----|-------------------|

電氣的仕様

| | |
|-------|---------------|
| サプレッサ | 短絡保護 過電圧保護 |
|-------|---------------|

パフォーマンスデータ

| | |
|---------------------|------------------------|
| 供給電圧 U _B | 24 V, DC, -20 ... 20 % |
| 消費電流、最大 | 100 mA |

出力

| | |
|------------------------------|--|
| セーフティ・スイッチ出力数 (OSSDs 2 個数) | |
|------------------------------|--|

セーフティ・スイッチ出力

| | |
|------------|-------------------|
| 種類 | セーフティ・スイッチ出力 OSSD |
| 高スイッチ電圧、最小 | 18 V |
| 低スイッチ電圧、最大 | 2.5 V |
| スイッチ電圧、典型値 | 22.5 V |
| 電圧の種類 | DC |
| 電流負荷、最大 | 50 mA |
| 誘導負荷 | 500,000 µH |
| 容量負荷 | 0.03 µF |
| 残留電流、最大 | 0.5 mA |
| 電圧降下 | 1.5 V |

セーフティ・スイッチ出力 1

| | |
|-----------|-------------|
| 割り当て | コネクタ 1、ピン 2 |
| スイッチエレメント | トランジスタ, PNP |

セーフティ・スイッチ出力 2

| | |
|-----------|-------------|
| 割り当て | コネクタ 1、ピン 4 |
| スイッチエレメント | トランジスタ, PNP |

応答時間

| | |
|---------|--------|
| 応答時間 | 9.5 ms |
| リスタート時間 | 100 ms |

コネクタ

| | |
|-------|------|
| コネクタ数 | 1 個数 |
|-------|------|

コネクタ 1

| | |
|---------|-------------|
| 機能 | マシンインターフェース |
| コネクタの種類 | 丸形プラグ付きケーブル |
| ケーブル長 | 300 mm |
| シースの素材 | PUR |
| 心線数 | 4 -芯 |
| ネジ寸 | M12 |
| 素材 | 金属 |
| 極数 | 4 -極 |

伝導特性

| | |
|-------------------|----------------------|
| 許容ケーブル断面、典型値 | 0.25 mm ² |
| 接続ケーブル長、最大 | 25 m |
| 負荷に対する許容ケーブル抵抗、最大 | 20 Ω |

機械の仕様

| | |
|--------------------|------------------------------|
| 寸法 (幅 x 高さ x 長さ) | 34.7 mm x 1,215 mm x 39.3 mm |
| 筐体の素材 | 金属 |
| 筐体 金属 | アルミ |
| レンズカバーの素材 | プラスチック / PMMA |
| 素材 エンドキャップ | 亜鉛ダイカスト |
| 正味重量 | 1,730 g |
| 筐体色 | 黄色、RAL1021番 |
| 取り付けの種類 | 取り付けブラケット 溝に取付け |

操作と表示

| | |
|-------|------|
| 表示の種類 | LED |
| LEDの数 | 6 個数 |

周囲データ

| | |
|---------------|---------------|
| 周囲温度、動作時 | 0 ... 50 °C |
| 周囲温度、保管時 | -30 ... 70 °C |
| 相対湿度 (結露せず) | 0 ... 95 % |

認証

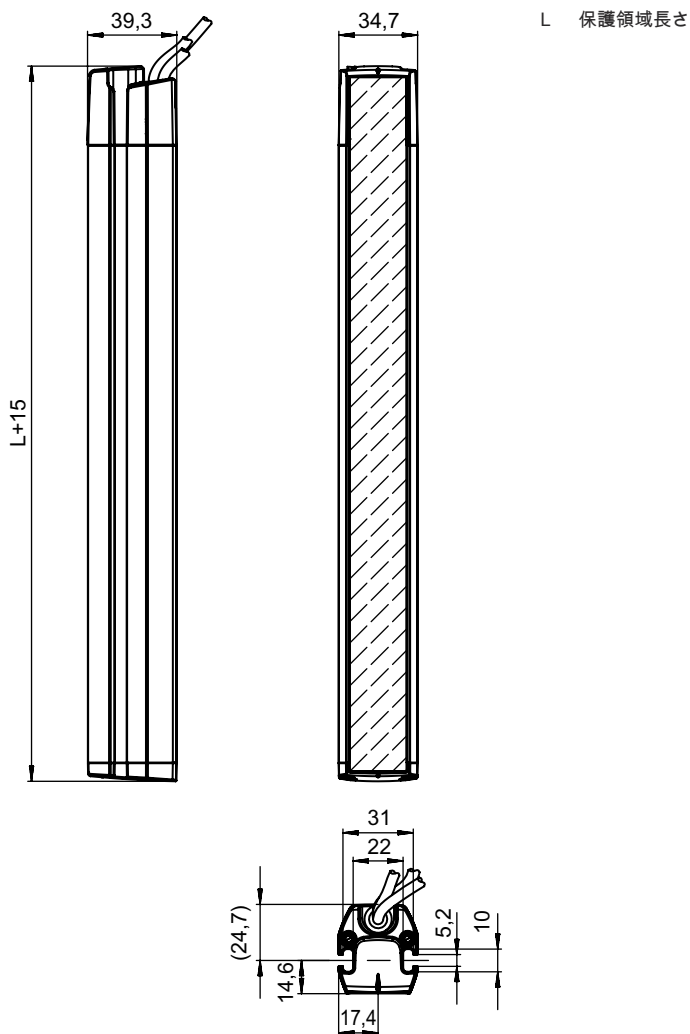
| | |
|------|------------------------|
| 保護等級 | IP 65 |
| 保護等級 | III |
| 認可 | c UL US KCs TÜV南 |
| 耐震性 | 50 m/s ² |
| US特許 | US 6,418,546 B |

仕様書

| | |
|--------------|----------|
| 関税分類番号 | 85365019 |
| ECLASS 5.1.4 | 27272704 |
| ECLASS 8.0 | 27272704 |
| ECLASS 9.0 | 27272704 |
| ECLASS 10.0 | 27272704 |
| ECLASS 11.0 | 27272704 |
| ECLASS 12.0 | 27272704 |
| ECLASS 13.0 | 27272704 |
| ECLASS 14.0 | 27272704 |
| ETIM 5.0 | EC002549 |
| ETIM 6.0 | EC002549 |
| ETIM 7.0 | EC002549 |
| ETIM 8.0 | EC002549 |
| ETIM 9.0 | EC002549 |

寸法図

すべての寸法表記はミリメートル

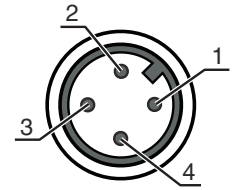


電気的接続

コネクタ 1

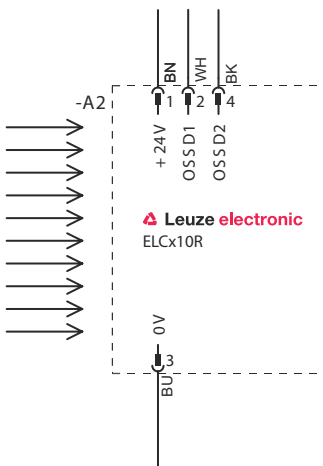
| | |
|---------|---------------------|
| 機能 | マシンインターフェース |
| コネクタの種類 | 丸形プラグ付きケーブル |
| ケーブル長 | 300 mm |
| シースの素材 | PUR |
| ケーブル色 | 黒色 |
| 心線数 | 4-芯 |
| 心線断面 | 0.2 mm ² |
| ネジ寸 | M12 |
| タイプ | オス |
| 素材 | 金属 |
| 極数 | 4-極 |
| コーディング | Aコード |

| ピン | ピン配列 | 心線色 |
|----|-------|-----|
| 1 | +24 V | 茶色 |
| 2 | OSSD1 | 白 |
| 3 | 0 V | 青 |
| 4 | OSSD2 | 黒色 |

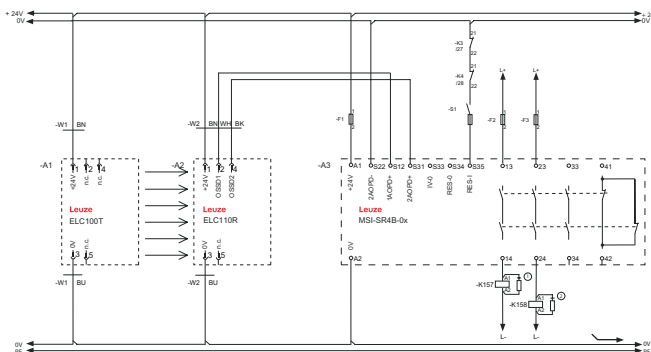


回線図

レシーバの接続図



後から切り替えられる安全スイッチングデバイスMSI-SR4Bの切り替え例



1.2 スパークサプレッサー、適切なスパーク消去を提供

適したトランスミッタ

| 製品番号 | 名称 | 製品 | 説明 |
|----------|----------------|----------------------|--|
| 72000312 | ELC100T30-1200 | セーフティ・ライトカーテントランスミッタ | 保護領域高さ: 1,200 mm 検出範囲: 0.5 ... 6 m コネクタ: 丸形プラグ付きケーブル, M12, 金属, 4 -極, 200 mm, PUR |


製品キー

製品名: ELC1yyzaa-hhhh

ELC セーフティライトカーテン

| | |
|------|--|
| x | シリーズ 1: ELC100 |
| yy | 機能クラス 00: トランスミッタ 10: レシーバ - 自動リスタート |
| z | デバイス種類 T: トランスミッタ R: レシーバ |
| a | 分解能 17: 17 mm 30: 30 mm |
| hhhh | 保護領域高さ 300 ... 1500: 300 mm ~ 1500 mm |

注意

| | |
|--|---|
|  | 利用可能なすべてのデバイスタイプのリストは、Leuzeのウェブサイトwww.leuze.comにあります。 |
|--|---|

注意

| | |
|---|--|
|  | 目的に合ったご利用にご注意ください！ |
|  | この製品は有資格者のみが操作できます。 使用目的に応じた製品をご使用してください。 |

アクセサリ

コネクタ関連・コネクタケーブル



| 製品番号 | 名称 | 製品 | 説明 |
|----------|--------------------|------|--|
| 50133860 | KD S-M12-5A-P1-050 | 接続回線 | コネクタ 1: 丸形プラグ, M12, 軸方向, メス, A-符号化, 5 -極 丸形プラグ、LED: いいえ コネクタ 2: オープン末端 シールド: はい ケーブル長: 5,000 mm シースの素材: PUR |

アクセサリ

取り付け技術-その他

| 製品番号 | 名称 | 製品 | 説明 |
|--------|---------|-------|---|
| 424439 | BT-2P45 | ブラケット | 穴あけ 1: M6 穴あけ 2: M6 取り付け部のモデル: ホルダークランプ 取り付け、設備側: 溝に取付け 取り付け、デバイス側: 溝に取付け 取り付け部の種類: クランプ可, デバイスタワー UDC-S2、DC-S2への取り付けに適合 素材: 金属 |

サービス

| 製品番号 | 名称 | 製品 | 説明 |
|---|------------|----------|---|
|  S981050 | CS40-I-140 | 安全検査 | 詳細: 現行の規格とガイドラインに従って、セーフティ光グリッドアプリケーションをチェックします。デバイスと機械のデータをデータベースに記録します。アプリケーションごとのテストプロトコルの作成。 条件: 機械の停止が可能で、Leuze従業員への顧客側からのサポートと、機械へのアクセスが保証されなければなりません。 |
|  S981046 | CS40-S-140 | 初期導入サポート | 詳細: フォローアップ時間測定と初期検査を含む安全装置の場合。 条件: デバイスと接続コードは事前に取り付け済み、交通、宿泊費(場合により)は料金に含まれません。 |

注意



利用可能なすべてのアクセサリアイテムのリストは、Leuzeのウェブサイトアイテム詳細ページのダウンロードタブにあります。