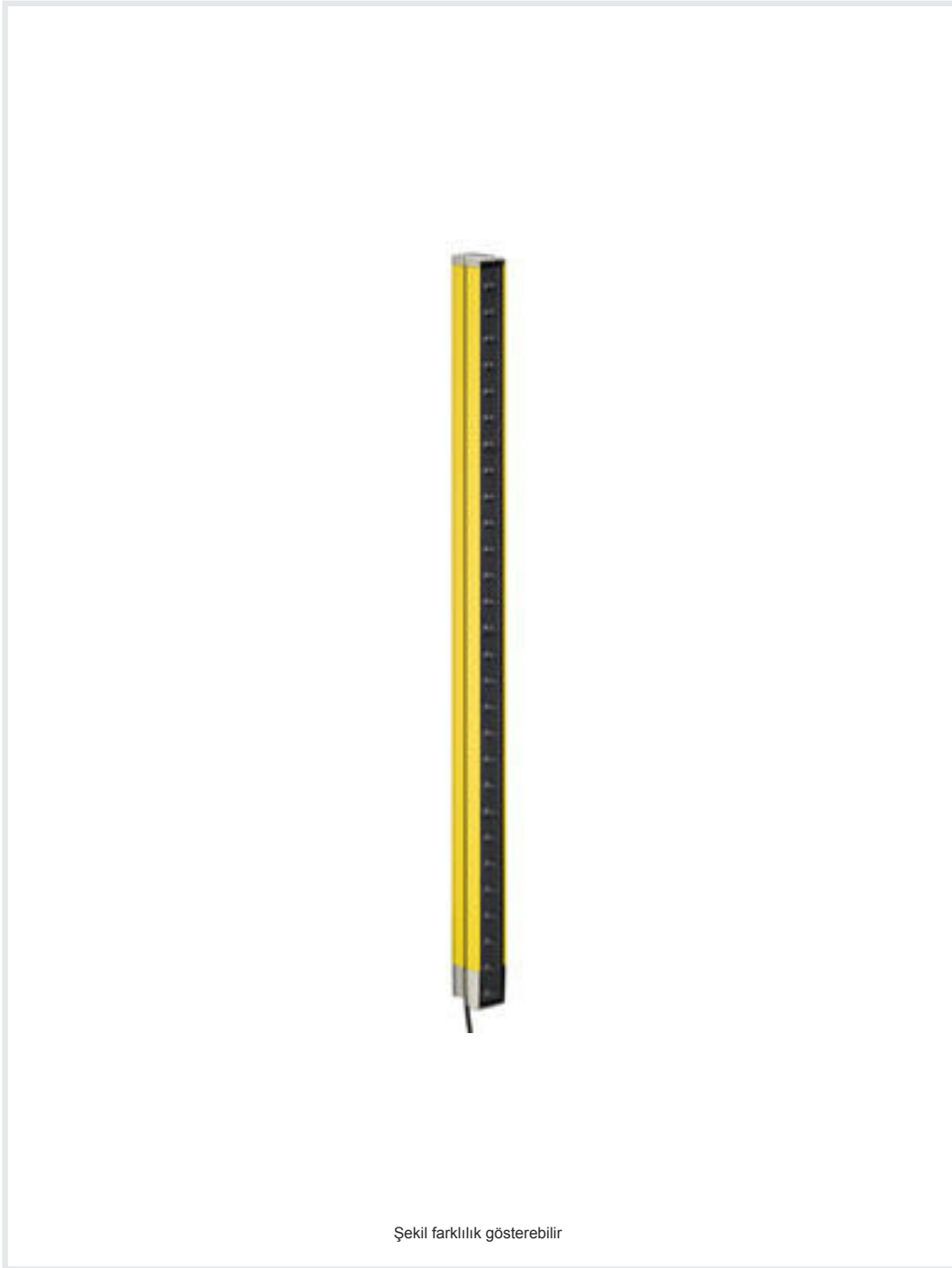


Teknik veri sayfası Emniyet ışık perdesi alıcı

Ürün no.: 72101106

ELC150R17-600



Şekil farklılık gösterebilir

İçerik

- Teknik veriler
- Boyutlandırılmış çizimler
- Elektrik bağlantısı
- Devre şeması
- Uygun verici
- Ürün anahtarı
- Uyarılar
- Aksesuarlar



Teknik veriler

Temel veriler

| | |
|------------|-------------------|
| Seri | ELC150 |
| Cihaz türü | Alıcı |
| içeriği | 2 adet somun taşı |
| Uygulama | Parmak koruması |

İşlevler

| | |
|----------|------------------------|
| İşlevler | Otomatik start/restart |
|----------|------------------------|

Karakteristik parametreler

| | |
|--------------------------------|---------------------------|
| Tip | 4, IEC/EN 61496 |
| SIL | 3, IEC 61508 |
| SILCL | 3, IEC/EN 62061 |
| Performans Düzeyi (PL) | e, EN ISO 13849-1 |
| PFH _D | 8E-09 Saatte |
| Kullanım süresi T _M | 20 Yıllar, EN ISO 13849-1 |
| Kategori | 4, EN ISO 13849 |

Koruma alanı verileri

| | |
|-------------------------|--------|
| Çözünürlük | 17 mm |
| Koruma alanı yüksekliği | 600 mm |

Optik veriler

| | |
|----------------|---------------------------------|
| Senkronizasyon | verici ile alıcı arasında optik |
|----------------|---------------------------------|

Elektrik verileri

| | |
|----------------|---|
| Koruma devresi | Aşırı gerilim koruması Kısa devre koruması |
|----------------|---|

Güç verileri

| | |
|---------------------------------|------------------------|
| Besleme gerilimi U _B | 24 V, DC, -20 ... 20 % |
| Akım tüketimi, maks. | 100 mA |

Çıkışlar

| | |
|--|--------|
| Güvenlikle ilişkili anahtarlama çıkışı sayısı (OSSD'ler) | 2 Adet |
|--|--------|

Güvenlikle ilişkili anahtarlama çıkışları

| | |
|----------------------------------|--|
| Tür | Güvenlikle ilişkili anahtarlama çıkışı OSSD |
| Anahtarlama voltajı yüksek, min. | 18 V |
| Anahtarlama voltajı düşük, maks. | 2,5 V |
| Anahtarlama voltajı, tip. | 22,5 V |
| Voltaj türü | DC |
| Akım gerilimi, maks. | 50 mA |
| Yük endüktivitesi | 500.000 µH |
| Yük kapasitesi | 0,03 µF |
| Artık akım, maks. | 0,5 mA |
| Voltaj düşmesi | 1,5 V |

Güvenlikle ilişkili anahtarlama çıkışı 1

| | |
|---------------------|-------------------|
| Tahsis | Bağlantı 1, pin 2 |
| Anahtarlama elemanı | Transistör, PNP |

Güvenlikle ilişkili anahtarlama çıkışı 2

| | |
|---------------------|-------------------|
| Tahsis | Bağlantı 1, pin 4 |
| Anahtarlama elemanı | Transistör, PNP |

Zaman davranışı

| | |
|----------------------|--------|
| Tepki verme süresi | 9,3 ms |
| Tekrar açılma süresi | 100 ms |

Bağlantı

| | |
|-----------------|--------|
| Bağlantı sayısı | 1 Adet |
|-----------------|--------|

Bağlantı 1

| | |
|---------------------|----------------------------|
| İşlev | Makine arayüzü |
| Bağlantı türü | Yuvarlak konnektörlü kablo |
| Kablo uzunluğu | 300 mm |
| Malzeme kılıf | PUR |
| İletken sayısı | 4 damarlı |
| Vida dişi büyüklüğü | M12 |
| Malzeme | Metal |
| Kutup sayısı | 4 kutuplu |

Kablo özellikleri

| | |
|--|----------------------|
| İzin verilen iletken kesiti, tip. | 0,25 mm ² |
| Bağlantı kablosu uzunluğu, maks. | 25 m |
| İzin verilen kablo bağlantısı direnci, maks. | 20 Ω |

Mekanik bilgiler

| | |
|---------------------|---|
| Ölçü (G x Y x U) | 34,7 mm x 615 mm x 39,3 mm |
| Malzeme gövde | Metal |
| Metal gövde | Alüminyum |
| Malzeme lens kapağı | Plastik / PMMA |
| Malzeme uç kapaklar | Çinko baskı döküm |
| Net ağırlık | 930 g |
| Gövde rengi | sarı, RAL 1021 |
| Montaj braket türü | Montaj braketleri açılır Somun montajı |

Kumanda ve gösterge

| | |
|---------------|--------|
| Gösterge türü | LED |
| LED sayısı | 6 Adet |

Çevresel veriler

| | |
|-----------------------------------|---------------|
| Ortam sıcaklığı işletim | 0 ... 50 °C |
| Ortam sıcaklığı depolama | -30 ... 70 °C |
| Bağıl hava nemliliği (yoğuşmasız) | 0 ... 95 % |

Sertifikalar

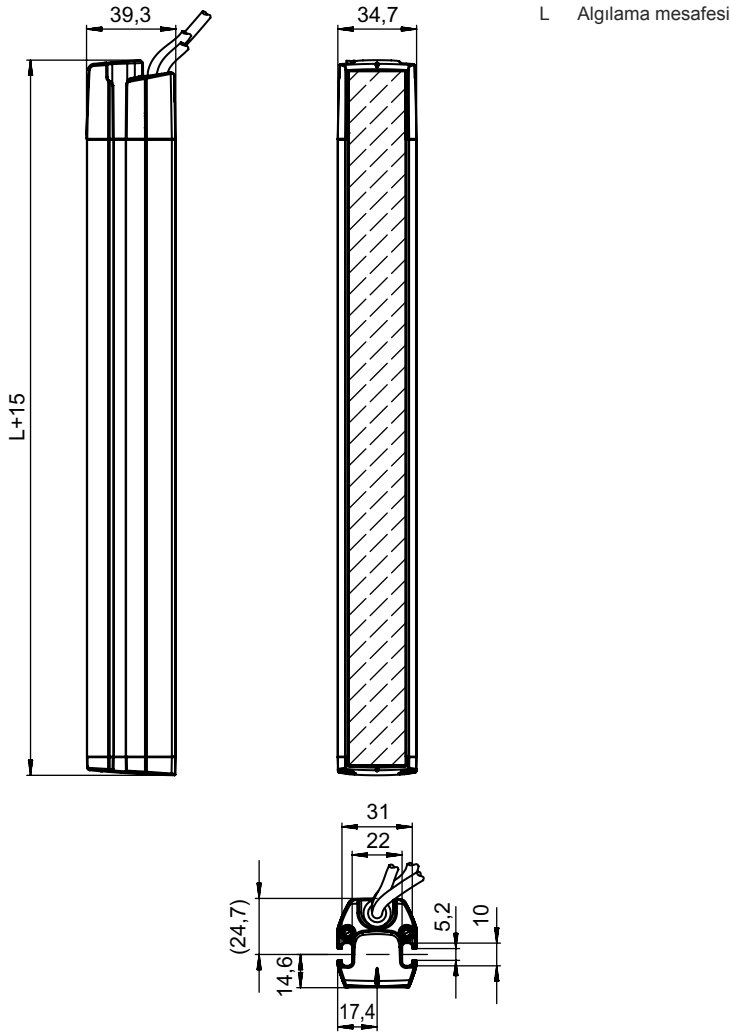
| | |
|---------------------|---------------------------|
| Koruma sınıfı | IP 65 |
| Güvenlik sınıfı | III |
| Sertifikasyonlar | c UL US KCs TÜV Súd |
| Titreşim sağlamlığı | 50 m/s ² |
| US patentleri | US 6,418,546 B |

Teknik veriler

| | |
|-----------------------|----------|
| Gümrük taife numarası | 85365019 |
| ECLASS 5.1.4 | 27272704 |
| ECLASS 8.0 | 27272704 |
| ECLASS 9.0 | 27272704 |
| ECLASS 10.0 | 27272704 |
| ECLASS 11.0 | 27272704 |
| ECLASS 12.0 | 27272704 |
| ECLASS 13.0 | 27272704 |
| ECLASS 14.0 | 27272704 |
| ETIM 5.0 | EC002549 |
| ETIM 6.0 | EC002549 |
| ETIM 7.0 | EC002549 |
| ETIM 8.0 | EC002549 |
| ETIM 9.0 | EC002549 |

Boyutlandırılmış çizimler

Tüm ölçü bilgileri milimetre cinsindedir

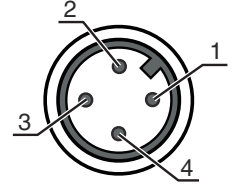


Elektrik bağlantısı

Bağlantı 1

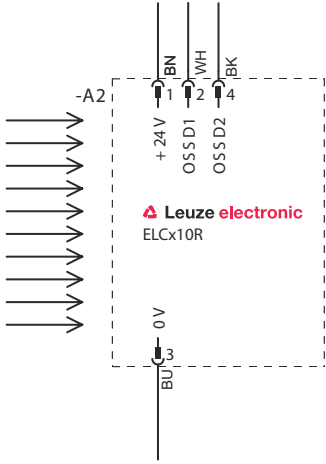
| | |
|----------------------|----------------------------|
| İşlev | Makine arayüzü |
| Bağlantı türü | Yuvarlak konnektörlü kablo |
| Kablo uzunluğu | 300 mm |
| Malzeme kılıf | PUR |
| Kablo rengi | siyah |
| İletken sayısı | 4 damarlı |
| İletken enine kesiti | 0,2 mm ² |
| Vida dişi büyüklüğü | M12 |
| Tip | erkek |
| Malzeme | Metal |
| Kutup sayısı | 4 kutuplu |
| Kodlama | A kodlu |

| Pin | Pin tahsisi | İletken rengi |
|-----|-------------|---------------|
| 1 | +24 V | kahverengi |
| 2 | OSSD1 | beyaz |
| 3 | 0 V | Mavi |
| 4 | OSSD2 | siyah |

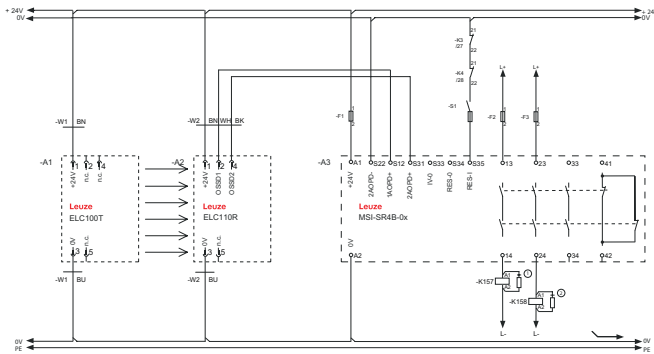


Devre şeması

Alıcı bağlantı resmi



Sonradan devreye giren MSI-SR4B emniyet rölesine sahip devre örneği



1,2 Kıvılcım söndürme devresi, uygun kıvılcım söndürmesi öngörün

Uygun verici


| Ürün no. | Adı | Ürün | Tanım |
|----------|---------------|-----------------------------|---|
| 72100106 | ELC105T17-600 | Emniyet ışık perdesi verici | Çözünürlük: 17 mm Koruma alanı yüksekliği: 600 mm Çalışma mesafesi: 0,5 ... 3 m Bağlantı: Yuvarlak konnektörlü kablo, M12, Metal, 4 kutuplu, 200 mm, PUR |

Ürün anahtarı

Parça atama: ELC1yyzaa-hhhh

| ELC | Emniyet ışık perdesi |
|------|--|
| 1 | Seri 1: ELC150 |
| yy | Fonksiyon sınıfları 00: Verici 50: Alıcı – otomatik tekrar başlatma |
| z | Cihaz türü T: verici R: alıcı |
| a | Çözünürlük 14: 14 mm 17: 17 mm 30: 30 mm |
| hhhh | Koruma alanı yüksekliği 300 ... 1500: 300 mm'den 1500 mm'ye kadar |

Uyarı

| | |
|--|---|
|  | Mevcut tüm cihaz modellerine sahip bir listeyi, www.leuze.com Leuze internet sitesinde bulabilirsiniz. |
|--|---|

Uyarılar

|  | Kullanım amacına dikkat edin! |
|---|--|
|  | Ürün sadece yetkili kişiler tarafından kullanılmalıdır. Ürünü sadece amacına uygun kullanıma göre kullanın. |

Aksesuarlar

Bağlantı teknolojisi - bağlantı kabloları



| Ürün no. | Adı | Ürün | Tanım |
|----------|--------------------|------------------|---|
| 50133860 | KD S-M12-5A-P1-050 | Bağlantı kablosu | Bağlantı 1: Yuvarlak konnektör, M12, eksenel, dişi, A kodlu, 5 kutuplu Yuvarlak konnektör, LED: Hayır Bağlantı 2: açık uç Korumalı: Evet Kablo uzunluğu: 5.000 mm Malzeme kılıf: PUR |

Aksesuarlar

Montaj tekniği - diğer

| Ürün no. | Adı | Ürün | Tanım |
|----------|---------|----------------|--|
| 424439 | BT-2P45 | Montaj braketi | Delik 1: M6 Delik 2: M6 Montaj ünitesinin uygulanması: Sıkma yuvası Montaj braketi, tesis tarafı: Somun montajı Montaj braketi, cihaz tarafı: Somun montajı Montaj ünitesi türü: kelepçelenebilir, UDC-S2, DC-S2 cihaz kolonlarında montaj için uygun Malzeme: Metal |

Hizmetler

| Ürün no. | Adı | Ürün | Tanım | |
|---|---------|------------|----------------------|--|
|  | S981050 | CS40-I-140 | Emniyet denetimi | Detaylar: Bir güvenlik ışık bariyeri uygulamasının geçerli standart ve yönetmeliklere göre kontrolü, cihaz ve makine verilerinin bir veri tabanına kaydı, uygulama başına bir kontrol protokolünün oluşturulması. Koşullar: Makine durdurulabilmelidir, müşterinin çalışmasının desteği ve Leuze çalışanları için makineye erişilebilirlik sağlanmalıdır. |
|  | S981046 | CS40-S-140 | Devreye alma desteği | Detaylar: Ek çalışma ölçümü ve ilk denetim de dahil, emniyet cihazları için. Koşullar: Cihazlar ve bağlantı kabloları zaten monte edilmiştir, fiyata seyahat ve mevcut ise konaklama masrafları dahil değildir. |

Uyarı



☞ Mevcut tüm aksesuarların bir listesini, Leuze'nin internet sitesinde, ürün ayrıntıları sayfasındaki İndir sekmesinde bulabilirsiniz.