

## 技術データシート

### 背景抑制機能付き光電センサ

製品番号: 50152197

HT25CPP/6G-M8



写真と異なる場合があります

#### 目次

- 仕様書
- 寸法図
- 電氣的接続
- ダイアグラム
- 操作と表示
- 製品キー
- 注意
- その他の情報
- アクセサリ



## 仕様書

## 基本仕様

シリーズ	25C
動作原理	背景抑制機能付きスキャン原理

## 光学的仕様

黒白エラー	< 10% 400 mm まで
動作範囲	保証検出範囲
動作範囲、白90%	0 ... 1.2 m
動作範囲、グレー18%	0.01 ... 0.75 m
動作範囲、黒6%	0.01 ... 0.65 m
限界動作範囲	0 ... 1.2 m
限界動作範囲	一般的な検出範囲
設定範囲	50 ... 1,200 mm
光源	パワーPinPoint LED, 赤
波長	645 nm
送信信号形式	パルス化
LEDグループ	分類外 ( EN 62471に準拠 )
光スポットサイズ [センサ距離で]	8 mm [400 mm]
光スポット形状の種類	丸形
焦点	修正

## 電気的仕様

サプレッサ	極性逆付防止 短絡保護
-------	----------------

## パフォーマンスデータ

供給電圧 $U_B$	10 ... 30 V, DC, リップルを含む
リップル	0 ... 15 %, $U_B$ から
無負荷電流	0 ... 20 mA

## 出力

デジタルスイッチ出力数	2 個数
-------------	------

## スイッチ出力

電圧の種類	DC
スイッチ電流、最大	100 mA
スイッチ電圧	低 : $\leq 2.5$ V 高 : $\geq (U_B - 2.5V)$

## スイッチ出力 1

割り当て	コネクタ 1、ピン 4
スイッチエレメント	トランジスタ, プッシュプル
スイッチの動作原理	ライトオン ( PNP ) / ダークオン ( NPN )

## スイッチ出力 2

割り当て	コネクタ 1、ピン 2
スイッチエレメント	トランジスタ, プッシュプル
スイッチの動作原理	ダークオン ( NPN ) / ライトオン ( PNP )

## 応答時間

スイッチング周波数	1,000 Hz
応答時間	0.5 ms
スタンバイ遅延	300 ms

## コネクタ 1

機能	信号出力 電力供給
コネクタの種類	丸形プラグ
ネジ寸	M8
タイプ	オス
素材	PUR
極数	4 -極

## 機械の仕様

寸法 ( 幅 x 高さ x 長さ )	15 mm x 42.7 mm x 30 mm
筐体の素材	プラスチック
筐体 プラスチック	ABS
レンズカバーの素材	プラスチック
正味重量	22 g
筐体色	赤
取り付けの種類	M4ネジによる通路設置 オプションの取り付け部を介して
素材の適合性	ECOLAB

## 操作と表示

表示の種類	LED
LEDの数	2 個数
コントローラ	マルチターン
コントローラの機能	検出範囲設定

## 周囲データ

周囲温度、動作時	-40 ... 60 °C
周囲温度、保管時	-40 ... 70 °C

## 認証

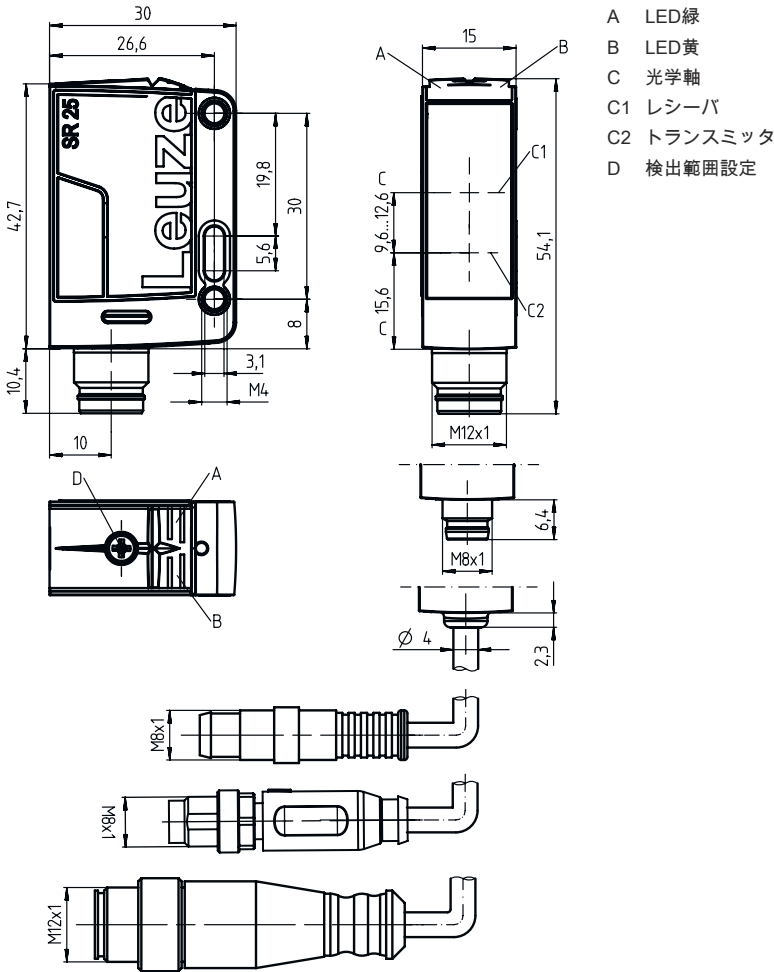
保護等級	IP 67 IP 69K
保護等級	III
認可	c UL US
適応基準	IEC 60947-5-2

## 分類

関税分類番号	85365019
ECLASS 5.1.4	27270904
ECLASS 8.0	27270904
ECLASS 9.0	27270904
ECLASS 10.0	27270904
ECLASS 11.0	27270904
ECLASS 12.0	27270903
ECLASS 13.0	27270903
ECLASS 14.0	27270903
ECLASS 15.0	27270903
ETIM 5.0	EC002719
ETIM 6.0	EC002719
ETIM 7.0	EC002719
ETIM 8.0	EC002719
ETIM 9.0	EC002719
ETIM 10.0	EC002719

# 寸法図

すべての寸法表記はミリメートル



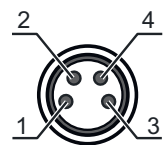
## 電気的接続

### コネクタ 1

機能	信号出力
コネクタの種類	電力供給
ネジ寸	丸形プラグ
タイプ	M8
素材	オス
極数	PUR
	4 - 極

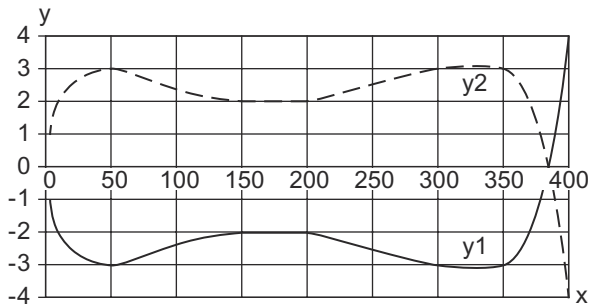
### ピン ピン配列

1	V+
2	OUT 2
3	GND
4	OUT 1

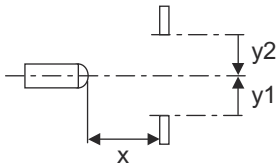


# ダイアグラム

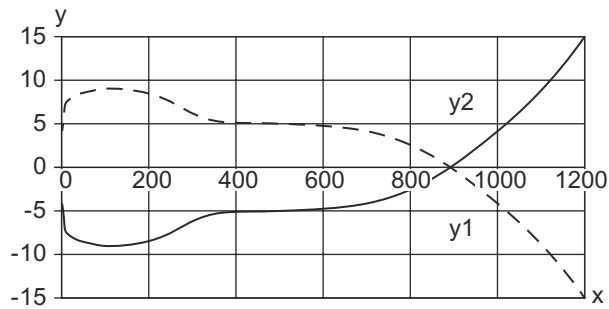
## 典型的応答挙動 (調整距離 400mm)



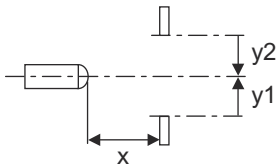
x 検出距離 [mm]  
y オフセット [mm]



## 典型的応答挙動 (調整距離 1200mm)

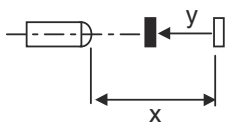
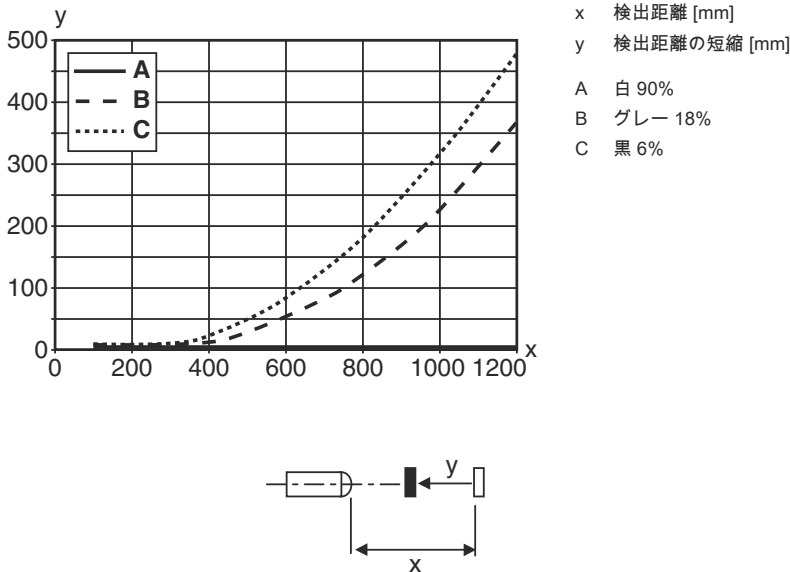


x 間隔 [mm]  
y オフセット [mm]



# ダイアグラム

## 典型的な黒白動作



## 操作と表示

LED	ディスプレイ	意味
1	緑、連続点灯	動作可能状態
2	黄、連続点灯	物体が検出されました

## 製品キー

製品名 : AAA25C d EE-f.GGH/J-K

AAA25C	動作原理 / 外形 HT25C:バックグラウンドフェードアウト付きの反射式光スイッチ PRK25C:偏向フィルター付き反射式光ボックス LS25C : 一方向-光電センサトランスミッタ LE25C: 一方向-光電センサ レシーバ DRT25: 動的基準スキャナ
d	光のタイプ 省略:赤い光 l:赤外線
EE	光源 省略:LED PP: パワーPinPoint LED L1:レーザークラス1 L2:レーザークラス2
f	所定の検出範囲(任意) 省略: 検出範囲lt.データシート xxxF: 所定の検出距離 [mm]
GG	装備 A:自動コリメーション原理(単一レンズ) S : 小さな光スポット D : リダイレクトされた物体の検出 X:拡張バリエーション HF: 高周波点灯(LED)を暗くします XL: 特別に長い光スポット T:トラッキングなしでの非常に透明な表面に対する自動コリメーション原理 (単一レンズ) TT:トラッキングありでの非常に透明な表面に対する自動コリメーション原理 (単一レンズ) F: 前景抑制 R: 広い検出範囲 SL: スリット

# 製品キー

H	<p>検出範囲設定</p> <p>1: ポテンシオメータ270°</p> <p>2: マルチターンポテンシオメータ</p> <p>3: ボタンでのティーチン</p> <p>R: 広い検出範囲</p>
i	<p>切り替え出力/機能OUT 1/IN: Pin 4 または黒の心線</p> <p>2:NPNトランジスタ出力、明るく切り替え</p> <p>N:NPN-トランジスタ出力、暗く切り替え</p> <p>4:PNPトランジスタ出力、明るく切り替え</p> <p>P:PNP-トランジスタ出力、暗く切り替え</p> <p>X:ピン 覆われていない</p> <p>8: アクティベーション入力 (高い信号でアクティベーション)</p> <p>L: IO-リンクインターフェース (SIO-モード: PNP ライトオン、NPN ダークオン)</p> <p>6: プッシュプル(プッシュプル)切り替え出力、PNP明るく切り替え、NPN暗く切り替え</p> <p>G:プッシュプル(プッシュプル)切り替え出力、PNP暗く切り替え、NPN明るく切り替え</p>
J	<p>切り替え出力/機能OUT 2/IN: Pin 2 または白の心線</p> <p>2:NPNトランジスタ出力、明るく切り替え</p> <p>N:NPN-トランジスタ出力、暗く切り替え</p> <p>4:PNPトランジスタ出力、明るく切り替え</p> <p>P:PNP-トランジスタ出力、暗く切り替え</p> <p>W: 警告出力</p> <p>X:ピン 覆われていない</p> <p>6: プッシュプル(プッシュプル)切り替え出力、PNP明るく切り替え、NPN暗く切り替え</p> <p>T: ケーブルでのティーチン</p> <p>G:プッシュプル(プッシュプル)切り替え出力、PNP暗く切り替え、NPN明るく切り替え</p> <p>8: アクティベーション入力 (高い信号でアクティベーション)</p>
K	<p>電氣的接続</p> <p>省略: ケーブル、標準長さ2000 mm、4配線</p> <p>200-M12: ケーブル、長さ200mm、M12円形コネクタ、4極、軸方向 (プラグ)</p> <p>M8: M8丸形プラグコネクタ、4極 (プラグ)</p> <p>M12: M12丸形プラグコネクタ、4極 (プラグ)</p> <p>200-M8: ケーブル、長さ200mm、M8円形コネクタ、4極、軸方向 (プラグ)</p> <p>M8.1: スナップイン,M8丸形プラグコネクタ、4極 (プラグ)</p>

## 注意

	<p>利用可能なすべてのデバイスタイプのリストは、Leuzeのウェブサイトwww.leuze.comにあります。</p>
--	--

## 注意



<p> 目的に合ったご利用にご注意ください！</p>	
	<p>この製品はセーフティセンサーではなく、個人の保護のためのものではありません。</p> <p>この製品は有資格者のみが操作できます。</p> <p>使用目的に応じた製品をご使用してください。</p>

## その他の情報


- 光源: 周囲温度25°Cでの平均寿命100,000h
- 両方の出力の出力電流の合計100 mA

## アクセサリ



## コネクタ関連・コネクタケーブル

	製品番号	名称	製品	説明
	50130850	KD U-M8-4A-V1-050	接続回線	コネクタ 1: 丸形プラグ, M8, 軸方向, メス, 4 -極 丸形プラグ、LED: いいえ コネクタ 2: オープン末端 シールド: いいえ ケーブル長: 5,000 mm シースの素材: PVC
	50130871	KD U-M8-4W-V1-050	接続回線	コネクタ 1: 丸形プラグ, M8, L字型, メス, 4 -極 丸形プラグ、LED: いいえ コネクタ 2: オープン末端 シールド: いいえ ケーブル長: 5,000 mm シースの素材: PVC

## 取り付け技術-取り付けブラケット

	製品番号	名称	製品	説明
	50118543	BT 300M.5	L字金具	取り付け部のモデル: L字型ブラケット 取り付け、設備側: 通路設置 取り付け、デバイス側: ネジ止め可, M4ねじに適合 取り付け部の種類: 調整可 素材: ステンレス

## 取り付け技術-ボール固定

	製品番号	名称	製品	説明
	50117829	BTP 200M-D12	アセンブリシステム	取り付け部のモデル: 保護フード 取り付け、設備側: 12mm丸ボール用 取り付け、デバイス側: ネジ止め可 取り付け部の種類: クランプ可, 360°回転可, 調整可 素材: 金属
	50117252	BTU 300M-D12	アセンブリシステム	取り付け部のモデル: アセンブリシステム 取り付け、設備側: 12mm丸ボール用, 薄板アタッチメントによる取り付け 取り付け、デバイス側: ネジ止め可, M4ねじに適合 取り付け部の種類: クランプ可, 360°回転可, 調整可 素材: 金属

## 注意



☞ 利用可能なすべてのアクセサリアイテムのリストは、Leuzeのウェブサイトでアイテム詳細ページのダウンロードタブにあります。