

Scheda tecnica dati

Interruttore a fune per l'arresto di emergenza

Cod. art.: 50149995

ERS200-M0C1-M20-HLR

Contenuto

- Dati tecnici
- Disegni quotati
- Collegamento elettrico



La figura può variare



Dati tecnici

Dati di base

Serie	ERS200
-------	--------

Funzioni

Funzioni	Comando di arresto di emergenza indipendente dalla posizione Funzione di reinizializzazione (tasto di reset con indicatore) Integrazione nei circuiti di controllo fino alla categoria 4 secondo EN ISO 13849-1 Testa della fune con indicatore di regolazione
----------	---

Grandezze caratteristiche

Durata di utilizzo T_M	20 anni, EN ISO 13849-1
$B10_d$	2.000.000 numero di cicli

Dati elettrici

Categoria d'utilizzo con DC 13	Ue / Ie: 24 V / 3 A, 125 V / 0,55 A, 250 V / 0,3 A, EN 60947-5-1
Categoria d'utilizzo con AC 15	Ue / Ie: 250 V / 6 A, 400 V / 4 A, 500 V / 1 A, EN 60947-5-1
Attribuzione contatti	1NC + 1NO
Apertura contatto	Ad accoppiamento di forza, forzata
Protezione contro i cortocircuiti	500 V, 10 A, tipo aM, IEC 60269-1

Dati di potenza

Tensione nominale di isolamento	500 V CA, 600 V CC
Corrente termica convenzionale max.	10 A

Collegamento

Numero di collegamenti	1 pezzo(i)
Numero degli ingressi dei cavi	1 pezzo(i)

Collegamento 1

Funzione	Collegamento contatti
Tipo di collegamento	Morsetto
Tipo di morsetto	Morsetto a vite
Numero di poli	4 poli

Proprietà del cavo

Sezioni di collegamento	1 x 0,5 mm ² a 2 x 2,5 mm ² , trefolo
-------------------------	---

Dati meccanici

Dimensioni (P x H x L)	40 mm x 49,5 mm x 138,5 mm
Materiale dell'alloggiamento	Metallo
Materiale del contatto elettrico	Lega d'argento
Peso netto	384 g
Colore dell'alloggiamento	Grigio Rosso
Tipo di fissaggio	Fissaggio passante
Tipo di ingresso cavo	M20 x 1,5
Posizione di montaggio	Sull'asse della fune
Tipo di commutatore	Unità di comando per l'arresto di emergenza, EN ISO 13850
Principio di commutazione	Contatto a scatto lento
Durata meccanica	1.000.000 cicli di azionamento, IEC 60947-5-1
Frequenza di azionamento max.	600 per ora, IEC 60947-5-1
Attuatore, esterno	Tirante
Attuatore: lunghezza della fune, max. (a 20°C di differenza di temperatura)	24 m
Forza d'estrazione, attuatore sbloccato	83 N
Forza di azionamento (estrazione con separazione forzata)	90 N
Forza di azionamento (rilascio)	63 N
Direzioni di azionamento	Sull'asse longitudinale
Percorso di azionamento con separazione forzata	8 mm
Tipo di azionamento	Tirante
Tipo di sblocco	Pulsante con indicatore (tirare)
Materiale della testa	Plastica

Dati ambientali

Temperatura ambiente, funzionamento	-25 ... 80 °C
Grado di inquinamento	3, EN 60947-1

Certificazioni

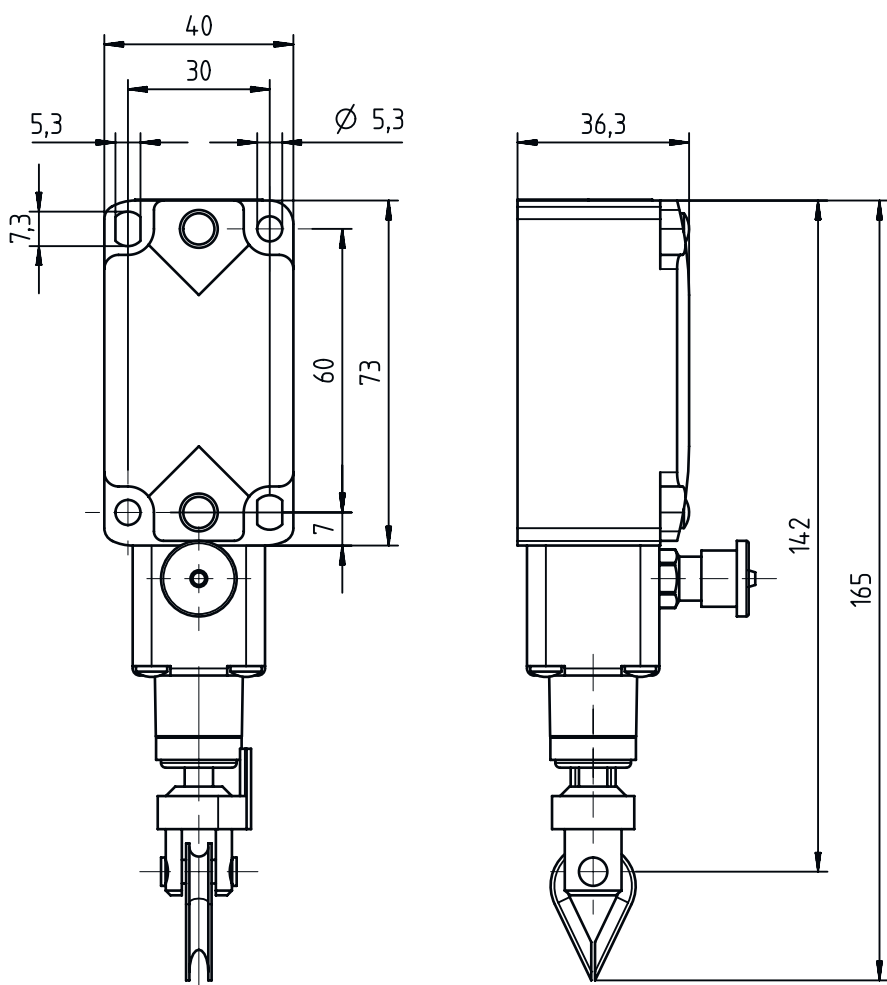
Grado di protezione	IP 67
Omologazioni	c UL US IMQ

Classificazione

Voce tariffaria doganale	85369095
ECLASS 5.1.4	27270690
ECLASS 8.0	27270607
ECLASS 9.0	27371201
ECLASS 10.0	27371201
ECLASS 11.0	27371201
ECLASS 12.0	27371201
ECLASS 13.0	27371201
ECLASS 14.0	27371201
ECLASS 15.0	27371201
ECLASS 16.0	27371201
ETIM 5.0	EC002033
ETIM 6.0	EC002033
ETIM 7.0	EC002033
ETIM 8.0	EC002033
ETIM 9.0	EC002033
ETIM 10.0	EC002033
UNSPSC 26.08	39122205

Disegni quotati

Tutte le dimensioni in millimetri



Collegamento elettrico

Collegamento 1

Funzione	Collegamento contatti
Tipo di collegamento	Morsetto
Tipo di morsetto	Morsetto a vite
Numero di poli	4 poli

Morsetto

Assegnazione

11	NC(1)
12	NC(1)
23	NO(1)
24	NO(1)