

## 技術データシート

### 光ファイバー・ライトガイド ボタン

製品番号: 50126485

GF-ETG-BR-310-IQ

#### 目次

- 仕様書
- 寸法図
- 注意
- その他の情報



写真と異なる場合があります

## 仕様書

## 基本仕様

シリーズ	GF
動作原理	スキャン原理
使用分野	一般的なアプリケーション

## 特別モデル

特別モデル	耐熱
-------	----

## 光学的仕様

開口角	65°
ビーム射出口	正面に
ファイバーコア	50% / 50% スプリットファイバーアレンジメント
	マルチファイバコア
素材 ファイバーコア	ガラス
作動中のファイバー直径	2.5 mm
LV463のレンジ	2 ... 180 mm
LV463.XVのレンジ	3 ... 305 mm
LV463.XRのレンジ	5 ... 450 mm
LV463I.XRのレンジ	10 ... 900 mm

## 機械の仕様

外形	シリンダー状
外径	6 mm
正味重量	68 g
ヘッドの素材	アルミ
種類	光ファイバー・ライトガイド (GF)
ファイバー長	1,000 mm
ファイバクラッドの素材	真鍮ニッケルメッキ
プローブの取り付け	∅3mm
最小曲げ半径 (静的)	R40
最小曲げ半径 (動的)	R40
射出口スリーブ長	10 mm
光ファイバースリーブのISOネジ	いいえ
敷設	スタンダード

## 周囲データ

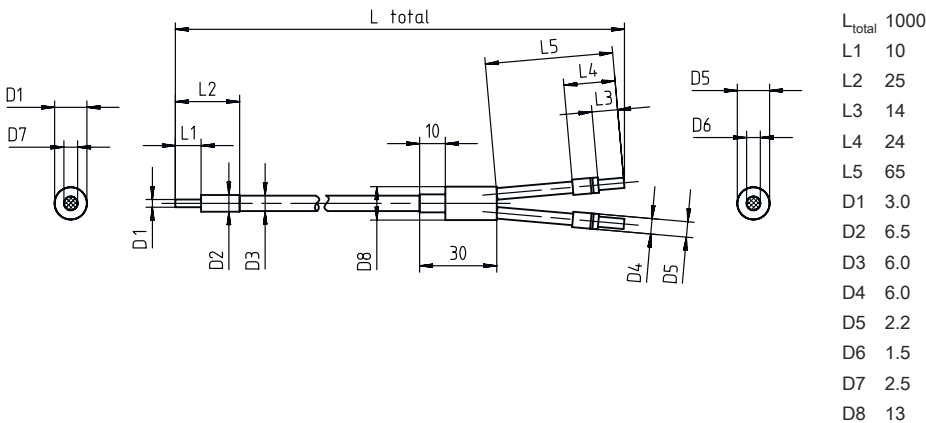
周囲温度、動作時	-30 ... 160 °C
----------	----------------

## 分類

関税分類番号	90011090
ECLASS 5.1.4	27270905
ECLASS 8.0	27270905
ECLASS 9.0	27270905
ECLASS 10.0	27270905
ECLASS 11.0	27273606
ECLASS 12.0	27273606
ECLASS 13.0	27273606
ECLASS 14.0	27273606
ECLASS 15.0	27273606
ECLASS 16.0	27273606
ETIM 5.0	EC002651
ETIM 6.0	EC002651
ETIM 7.0	EC002651
ETIM 8.0	EC002651
ETIM 9.0	EC002651
ETIM 10.0	EC002651
UNSPSC 26.08	41112103

## 寸法図

すべての寸法表記はミリメートル



## 注意

 目的になかったご利用にご注意ください！



- ⌘ この製品はセーフティセンサーではなく、個人の保護のためのものではありません。
- ⌘ この製品は有資格者のみが操作できます。
- ⌘ 使用目的に応じた製品をご使用してください。

## その他の情報

- この光ファイバーの動作に適した製品は、光ファイバーアンプLV461、LV462BならびにLV463、LV463.XVおよびLV463.XRです。
- 白色物体（反射率90%）で測定した検出範囲。ライトコンダクター増幅器の以下の設定で：
  - 最大応答時間
  - 最大増幅
  - 最小スイッチ閾値
- 最大検出範囲は、光ケーブルの長さによって制限されています。
- 記載されている使用温度は、ファイバーを固定配線した場合に適用されます。可動配線の場合、耐熱性は低下します。