

기술 데이터 시트

직반 센서

품목 번호: 50133928

FT5I.X3/2N



내용

- 기술 데이터
- 치수 도면
- 전기 연결
- 다이어그램
- 조작 및 표시
- 제품 키워드
- 참고
- 상세 정보
- 액세서리



기술 데이터

기본 데이터

| | |
|--------|-----------------------------------|
| 시리즈 | 5 |
| 작동 원리 | 터치 원리 |
| 어플리케이션 | 고광택 또는 광택 표면 감지 근거리의 어두운 물체 감지 |

특수 모델

| | |
|-------|------|
| 특수 모델 | V-옵틱 |
|-------|------|

광학 데이터

| | |
|------------------|---------------------|
| 감지 범위 | 안정된 감지 범위 |
| 작동 감지 범위, 백색 90% | 0.001 ... 0.1 m |
| 작동 감지 범위, 회색 50% | 0.001 ... 0.09 m |
| 작동 감지 범위, 회색 18% | 0.003 ... 0.07 m |
| 작동 감지 범위, 흑색 6% | 0.005 ... 0.06 m |
| 제한 감지 범위, 백색 90% | 0.001 ... 0.13 m |
| 제한 감지 범위, 회색 50% | 0.001 ... 0.12 m |
| 제한 감지 범위, 회색 18% | 0.003 ... 0.1 m |
| 제한 감지 범위, 흑색 6% | 0.005 ... 0.085 m |
| 제한 감지 범위 | * 일반적인 감지 범위 |
| 광원 | LED, 적외선 |
| 파장 길이 | 850 nm |
| 송신 신호 형태 | 펄스형 |
| LED 그룹 | 면제 그룹(EN 62471에 따름) |

전기 데이터

| | |
|-------|----------------|
| 보호 회로 | 극점 보호 단락 방지 |
|-------|----------------|

성능 데이터

| | |
|---------------|------------------------|
| 공급전압 점검 U_B | 10 ... 30 V, DC, 리플 포함 |
| 잔류 리플 | 0 ... 15 %, U_B 에서 |
| 개방회로 전류 | 0 ... 20 mA |

출력

| | |
|------------|------|
| 디지털 스위칭 출력 | 2 개수 |
|------------|------|

스위칭 출력

| | |
|------------|--|
| 종류 | 디지털 스위칭 출력부 |
| 전압 형식 | DC |
| 스위칭 전류, 최대 | 100 mA |
| 스위칭 전압 | high: $\geq(U_B - 2.5V)$ low: $\leq 2,5V$ |

스위칭 출력 1

| | |
|--------|------------|
| 스위칭 소자 | 트랜지스터, NPN |
| 스위칭 원리 | light 스위칭 |

스위칭 출력 2

| | |
|--------|------------|
| 스위칭 소자 | 트랜지스터, NPN |
| 스위칭 원리 | dark 스위칭 |

시간 응답

| | |
|----------|--------|
| 스위칭 주파수 | 500 Hz |
| 응답 시간 | 1 ms |
| 동작 전 딜레이 | 300 ms |

연결

| | |
|----|------|
| 연결 | 1 개수 |
|----|------|

연결 1

| | |
|--------|---------------------|
| 기능 | 전원 공급 출력 신호 |
| 연결부 종류 | 케이블 |
| 케이블 길이 | 2,000 mm |
| 덮개 재료 | PUR |
| 케이블 색상 | 흑색 |
| 와이어 개수 | 4 선 |
| 와이어 단면 | 0.2 mm ² |

기술 데이터

| | |
|------------------|---------------------------|
| 치수(너비 x 높이 x 길이) | 14 mm x 32.5 mm x 20.2 mm |
| 하우징 재료 | 플라스틱 |
| 플라스틱 하우징 | ABS |
| 렌즈 커버 재료 | 플라스틱 |
| 순중량 | 70 g |
| 하우징 색상 | 적색 흑색 |
| M3 체결용 권장 조임 토크 | 0.9 N·m |

조작 및 표시

| | |
|---------|-------|
| 표시 방식 | LED |
| LED 개수 | 2 개수 |
| 파라미터 세팅 | 터치 버튼 |

환경 데이터

| | |
|------------|---------------|
| 작동 시 주변 온도 | -40 ... 60 °C |
| 보관 시 주변 온도 | -40 ... 70 °C |

인증

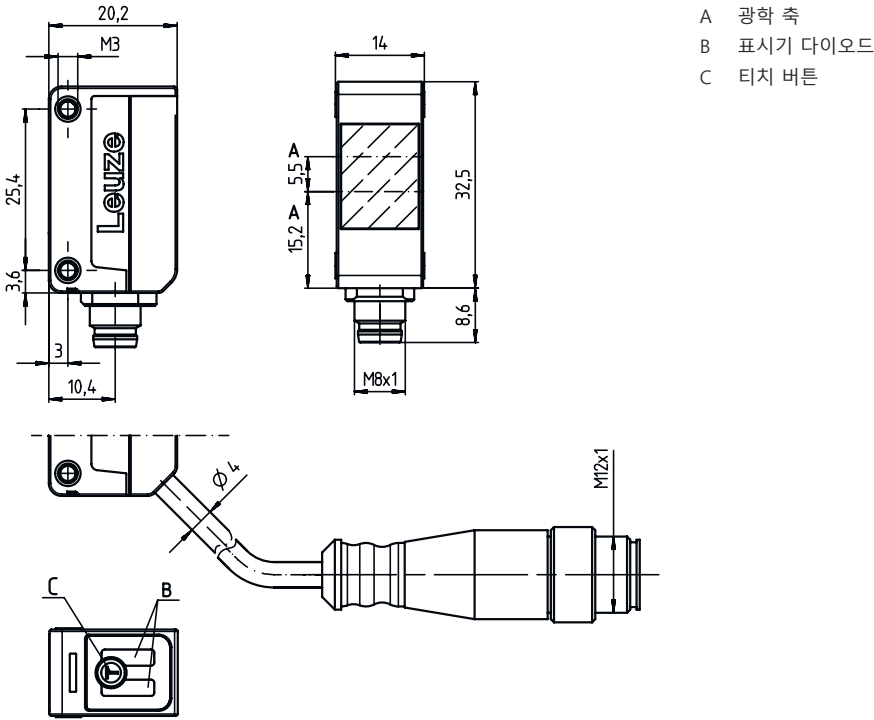
| | |
|-------|---------------|
| 보호 등급 | IP 67 |
| 보호 등급 | III |
| 인증 | c UL US |
| 유효 규정 | IEC 60947-5-2 |

분류

| | |
|--------------|----------|
| HS 번호 | 85365019 |
| ECLASS 5.1.4 | 27270903 |
| ECLASS 8.0 | 27270903 |
| ECLASS 9.0 | 27270903 |
| ECLASS 10.0 | 27270903 |
| ECLASS 11.0 | 27270903 |
| ECLASS 12.0 | 27270903 |
| ECLASS 13.0 | 27270903 |
| ECLASS 14.0 | 27270903 |
| ECLASS 15.0 | 27270903 |
| ECLASS 16.0 | 27270903 |
| ETIM 5.0 | EC001821 |
| ETIM 6.0 | EC001821 |
| ETIM 7.0 | EC001821 |
| ETIM 8.0 | EC001821 |
| ETIM 9.0 | EC001821 |
| ETIM 10.0 | EC001821 |
| UNSPSC 26.08 | 39121528 |

치수 도면

전체 치수 정보(mm)



- A 광학 축
- B 표시기 다이오드
- C 터치 버튼

전기 연결

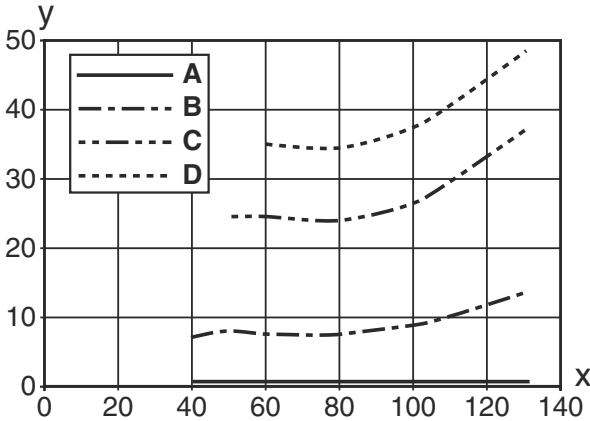
연결 1

| | |
|--------|---------------------|
| 기능 | 전원 공급 출력 신호 |
| 연결부 종류 | 케이블 |
| 케이블 길이 | 2,000 mm |
| 덮개 재료 | PUR |
| 케이블 색상 | 흑색 |
| 와이어 개수 | 4 선 |
| 와이어 단면 | 0.2 mm ² |

| 와이어 색상 | 와이어 배치 |
|--------|--------|
| 갈색 | V+ |
| 흰색 | OUT 2 |
| 청색 | GND |
| 흑색 | OUT 1 |

다이아그램

흑백 거동 유형



x 감지 범위 [mm]
y 감지 범위의 감소 [mm]

- A 회색 90%
- B 회색 50%
- C 회색 18%
- D 회색 6%

페이딩: 흑/백 오류 < 50%
 흑/백 오류는 회색 대비 감지 범위와 검은색 대비 감지 범위를 통해 계산됩니다:
 $\text{흑/백 오류} = \text{검은색 대비 감지 범위 감소} / \text{회색 대비 감지 범위} \times 100\%$

조작 및 표시

| LED | 디스플레이 | 의미 |
|-----|-----------|----------|
| 1 | 황색, 연속 점등 | 물체 감지 |
| 2 | 녹색, 연속 점등 | 작동 준비 상태 |

제품 키워드

제품 명칭: AAA5d.EE/ ff-GG-hh-I

| | |
|-------------|--|
| AAA5 | 작동 원리 / 설계 HT5: 배경 억제 기능이 있는 확산 센서 LS5: 투수광 포토 센서 송신기 LE5: 투수광 포토 센서 수신기 ET5: 직반 센서 FT5: 페이딩 기능이 있는 확산 센서 PRK5: 편광 필터가 있는 반사판 포토센서 |
| d | 라이트 종류 해당 사항 없음: 적색광 I: 적외선 |
| EE | 장비 1: 감지 범위 조절 가능 M: 반투명 물체용 H: 투명 호일 감지용 X: 강화된 페이딩 3: 버튼을 이용한 터치인 R: 반사판 DTKS30x50 대한 결합 제품 |
| ff | 스위칭 출력 / 기능 / OUT1OUT2(OUT1 = 핀 4, OUT2 = 핀 2) 2: NPN 트랜지스터 출력, 라이트 스위칭 N: NPN 트랜지스터 출력, 다크 스위칭 4: PNP 트랜지스터 출력, 라이트 스위칭 P: PNP 트랜지스터 출력, 다크 스위칭 X: 핀 할당되지 않음 9: 입력신호 비활성화(High 신호를 이용한 비활성화) D: 입력신호 비활성화(Low 신호를 이용한 비활성화) |
| GG | 버전 P1: 좁은 라이트 빔 |

제품 키워드

| | |
|----|--|
| hh | 전기 연결 해당 사항 없음: 케이블, 표준 길이 2,000mm, 4선 M8: M8 원형 커넥터, 4핀(커넥터) M8.3: M8 원형 커넥터, 3핀(커넥터) 200-M8: 케이블, 길이 200mm, M8 원형 커넥터 포함, 4핀, 축방향(커넥터) 200-M8.3: 케이블, 길이 200mm, M8 원형 커넥터 포함, 3핀, 축방향(커넥터) 200-M12: 케이블, 길이 200mm, M12 원형 커넥터 포함, 4핀, 축방향(커넥터) M8.1: 스냅인, M8 원형 커넥터, 4핀(커넥터) |
| I | 파라미터 설정 P1: 다른 파라미터 설정 |

| 참고 | |
|----|---|
| | 제공되는 모든 장치 유형 목록은 로이체의 웹 사이트 www.leuze.com 을 참조하십시오. |

참고

| ! 용도에 맞게 사용해야 합니다! | |
|--------------------|---|
| | 이 제품은 안전 센서가 아니므로 사람을 보호할 용도가 아닙니다. 자격이 있는 사람만 제품을 작동해야 합니다. 용도에 맞게 준수하여 사용하십시오 |

| UL 어플리케이션에서: | |
|--------------|--|
| | "Class 2" 회로에서만 사용 These proximity switches shall be used with UL Listed Cable assemblies rated 30V, 0.5A min, in the field installation, or equivalent (categories: CYJV/ CYJV7 or PVVA/PVVA7) |

상세 정보

- 양쪽 출력부의 출력 전류 합, 주위 온도 > 40°C에서 50mA
- 설정된 감지 영역의 경우 재료 표면의 반사 특성에 따라 감지 범위 공차가 생길 수 있습니다.



액세서리

고정 기술 - 고정 브라켓

| | 품목 번호 | 명칭 | 품목 | 설명 |
|--|----------|---------------|----------|---|
| | 50124651 | BT 205M-10SET | 고정 부품 세트 | 포함됨: 10개 고정 부품 버전: L자형 브래킷 마운팅, 시스템 측: 통로 마운팅으로 마운팅, 장치 측: 나사 조립 가능 고정 부품 종류: 고정형 재료: 금속 |

액세서리

고정 기술 - 원형 로드 마운트

| | 품목 번호 | 명칭 | 품목 | 설명 |
|---|----------|--------------|--------|--|
|  | 50117826 | BTP 300M-D12 | 설치 시스템 | 고정 부품 버전: 보호 후드 마운팅, 시스템 축: 원형 로드 12mm용 마운팅, 장치 축: 나사 조립 가능 고정 부품 종류: 클램핑 가능, 360° 회전식, 조정 가능 재료: 금속 |
|  | 50117252 | BTU 300M-D12 | 설치 시스템 | 포함됨: 2개 볼트 M4 x 25, 2개 볼트 M4 x 20, 4개 평와셔 고정 부품 버전: 설치 시스템 마운팅, 시스템 축: 원형 로드 12mm용, 금속판 마운팅 마운팅, 장치 축: 나사 조립 가능, M4 나사에 적합 고정 부품 종류: 클램핑 가능, 360° 회전식, 조정 가능 재료: 금속 |

참고



제공되는 모든 액세서리 품목의 목록은 로이체 웹 사이트에서 품목 세부사항 페이지의 다운로드 탭을 참조하십시오.