

## Technisches Datenblatt

### Y-Verteiler

Art.-Nr.: 50135996

YV U-SDD-25-83-83-X04

#### Inhalt

- Technische Daten
- Maßzeichnungen
- Elektrischer Anschluss
- Zubehör



Abbildung kann abweichen



## Technische Daten

### Anschluss

|                   |       |
|-------------------|-------|
| Anzahl Anschlüsse | 3 St. |
|-------------------|-------|

#### Anschluss 1

|                     |             |
|---------------------|-------------|
| Art des Anschlusses | Rundstecker |
| Gewindegröße        | M8          |
| Typ                 | female      |
| Polzahl             | 3 -polig    |
| Kodierung           | A-kodiert   |
| Ausführung          | axial       |

#### Anschluss 2

|                     |             |
|---------------------|-------------|
| Art des Anschlusses | Rundstecker |
| Gewindegröße        | M8          |
| Typ                 | female      |
| Polzahl             | 3 -polig    |
| Kodierung           | A-kodiert   |
| Ausführung          | axial       |

#### Anschluss 3

|                     |             |
|---------------------|-------------|
| Art des Anschlusses | Rundstecker |
| Gewindegröße        | M12         |
| Typ                 | male        |
| Polzahl             | 5 -polig    |
| Kodierung           | A-kodiert   |
| Ausführung          | axial       |

#### Leitungseigenschaften

|           |      |
|-----------|------|
| Geschirmt | Nein |
|-----------|------|

### Mechanische Daten

|                       |                             |
|-----------------------|-----------------------------|
| Bauform               | kubisch                     |
| Abmessung (B x H x L) | 33,5 mm x 15,8 mm x 40,4 mm |
| Schlüsselweite        | 13 mm                       |
| Werkstoff             | PUR                         |

### Umgebungsdaten

|                             |               |
|-----------------------------|---------------|
| Umgebungstemperatur Betrieb | -25 ... 85 °C |
|-----------------------------|---------------|

### Zertifizierungen

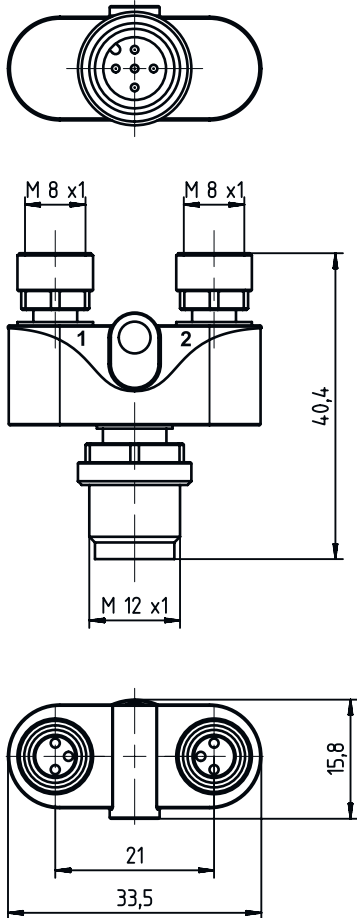
|           |       |
|-----------|-------|
| Schutzart | IP 67 |
|-----------|-------|

### Klassifikation

|                 |          |
|-----------------|----------|
| Zolltarifnummer | 85366990 |
| ECLASS 5.1.4    | 27279201 |
| ECLASS 8.0      | 27440104 |
| ECLASS 9.0      | 27069190 |
| ECLASS 10.0     | 27440111 |
| ECLASS 11.0     | 27440111 |
| ECLASS 12.0     | 27440111 |
| ECLASS 13.0     | 27440111 |
| ECLASS 14.0     | 27440111 |
| ECLASS 15.0     | 27440111 |
| ETIM 5.0        | EC002498 |
| ETIM 6.0        | EC002925 |
| ETIM 7.0        | EC002925 |
| ETIM 8.0        | EC003558 |
| ETIM 9.0        | EC003558 |
| ETIM 10.0       | EC003558 |

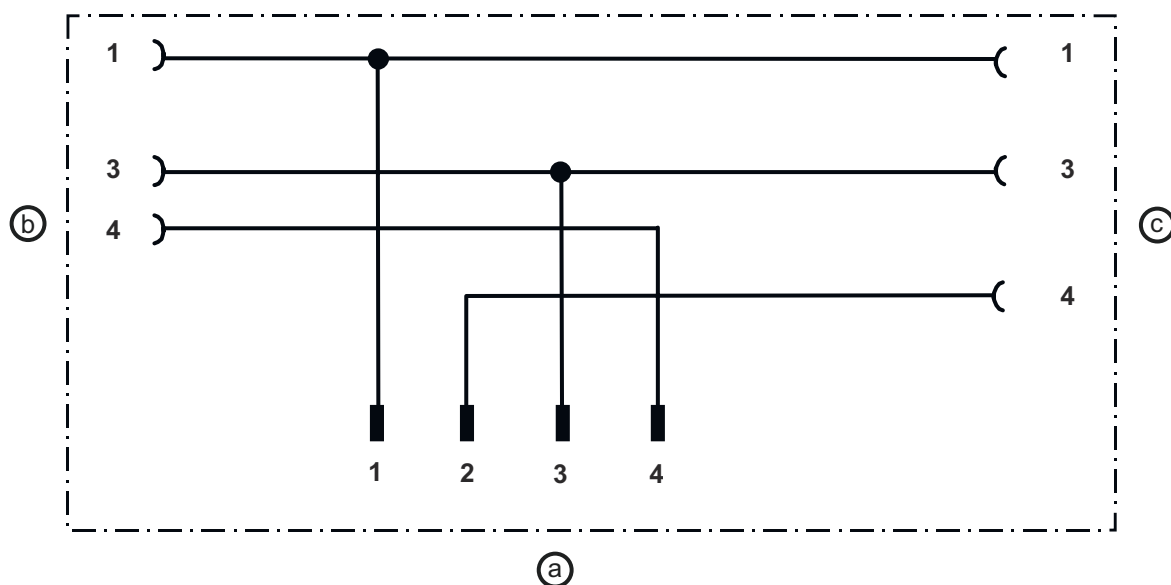
## Maßzeichnungen

Alle Maßangaben in Millimeter



# Maßzeichnungen

## Schaltbild



a Anschluss 3, Stecker M12

b Anschluss 1, Buchse M8

c Anschluss 2, Buchse M8

## Elektrischer Anschluss

### Anschluss 1

|                     |             |
|---------------------|-------------|
| Art des Anschlusses | Rundstecker |
| Gewindegröße        | M8          |
| Typ                 | female      |
| Polzahl             | 3-polig     |
| Kodierung           | A-kodiert   |
| Ausführung          | axial       |


### Anschluss 2

|                     |             |
|---------------------|-------------|
| Art des Anschlusses | Rundstecker |
| Gewindegröße        | M8          |
| Typ                 | female      |
| Polzahl             | 3-polig     |
| Kodierung           | A-kodiert   |
| Ausführung          | axial       |

### Anschluss 3

|                     |             |
|---------------------|-------------|
| Art des Anschlusses | Rundstecker |
| Gewindegröße        | M12         |
| Typ                 | male        |
| Polzahl             | 5-polig     |
| Kodierung           | A-kodiert   |
| Ausführung          | axial       |

**Zubehör****Allgemein**

|  | <b>Art.-Nr.</b> | <b>Bezeichnung</b> | <b>Artikel</b> | <b>Beschreibung</b>   |
|--|-----------------|--------------------|----------------|---|
|  | 50132266        | TT-Set 0,6-13      | Werkzeug       | Art: Drehmomentschlüssel<br>Schlüsselweite: 13 mm<br>Drehmoment: 0,6 N·m<br>Werkstoff: Kunststoff, Edelstahl<br>Umgebungstemperatur: -40 ... 120 °C |

**Hinweis**

↪ Eine Liste mit allen verfügbaren Zubehöartikeln finden Sie auf der Webseite von Leuze im Download-Tab der Artikeldetailseite.