

Folha de dados técnicos

Cortina de luz de segurança, transmissor

N.º do art.: 68090309

MLC300T30-900



Conteúdo

- Dados técnicos
- Desenhos dimensionais
- Conexão elétrica
- Diagramas de conexão
- Operação e indicação
- Receptores apropriados
- Código do artigo
- Notas
- Acessórios



Dados técnicos

Dados básicos

| | |
|---------------------|-----------------------------------|
| Série | MLC 300 |
| Tipo de dispositivo | Transmissor |
| Inclui | 2x porca para ranhuras em T BT-NC |
| Aplicação | Proteção de mãos |

Funções

| | |
|---------|---|
| Funções | Comutação do canal de transmissão Redução do alcance |
|---------|---|

Parâmetros característicos

| | |
|--------------------------|-------------------------|
| Tipo | 2, IEC/EN IEC 61496 |
| SIL | 1, IEC 61508 |
| SIL | 1, IEC/EN IEC 62061 |
| Vida útil T _M | 20 anos, EN ISO 13849-1 |

Dados da área de proteção

| | |
|----------------------------|------------|
| Resolução | 30 mm |
| Altura da área de proteção | 900 mm |
| Alcance | 0 ... 10 m |

Dados óticos

| | |
|----------------------------|---|
| Sincronização | Ótica, entre o transmissor e o receptor |
| Fonte de luz | LED, Infravermelho |
| Comprimento de onda | 940 nm |
| Forma do sinal transmitido | Pulsado |
| Grupo de risco LED | Grupo isento (conforme a norma EN 62471:2008) |

Dados elétricos

| | |
|----------------------|---|
| Proteção do circuito | Proteção contra curto-circuito Proteção contra sobretensão |
|----------------------|---|

Dados de desempenho

| | |
|--------------------------------------|--------------------------|
| Tensão de alimentação U _B | 24 V, CC, -20 ... 20 % |
| Consumo de corrente, máx. | 50 mA |
| Proteção fusível | 2 A, de ação média-lenta |

Entradas

| | |
|--|---------|
| Número de entradas de chaveamento digitais | 1 Unid. |
|--|---------|

Entradas de chaveamento

| | |
|---------------------------------|--------------------------------|
| Tipo | Entrada de chaveamento digital |
| Tensão de chaveamento high mín. | 18 V |
| Tensão de chaveamento low máx. | 2,5 V |
| Tensão de chaveamento, tip. | 22,5 V |
| Tipo de tensão | CC |

Conexão

| | |
|--------------------|---------|
| Número de conexões | 1 Unid. |
|--------------------|---------|

Conexão 1

| | |
|------------------|----------------------|
| Função | Interface de máquina |
| Tipo de conexão | Conector redondo |
| Tamanho da rosca | M12 |
| Material | Metal |
| Número de polos | 5 polos |

Características dos cabos

| | |
|--|----------------------|
| Seção transversal admissível do cabo, tip. | 0,25 mm ² |
| Comprimento máx. do cabo de conexão | 100 m |
| Resistência admissível do cabo até a carga, máx. | 200 Ω |

Dados mecânicos

| | |
|--------------------------------------|---|
| Dimensões (L x A x C) | 29 mm x 966 mm x 35,4 mm |
| Material da carcaça | Metal |
| Carcaça metal | Alumínio |
| Material da cobertura da parte ótica | Plástico / PMMA |
| Material das tampas de extremidade | Zinco fundido |
| Peso líquido | 1.050 g |
| Cor da carcaça | Amarelo, RAL 1021 |
| Tipo de fixação | Montagem em ranhura Montagem na coluna de dispositivos Suporte giratório Suportes de fixação |

Operação e indicação

| | |
|-------------------|---------|
| Tipo de indicação | LED |
| Número de LEDs | 2 Unid. |

Dados do ambiente

| | |
|--|---------------|
| Temperatura ambiente, operação | 0 ... 55 °C |
| Temperatura ambiente, armazenamento | -30 ... 70 °C |
| Umidade relativa do ar (sem condensação) | 0 ... 95 % |

Certificações

| | |
|-------------------------|-------------------------------------|
| Grau de proteção | IP 65 |
| Classe de proteção | III |
| Certificações | c TÜV NRTL US c UL US TÜV Süd |
| Resistência a vibrações | 50 m/s ² |
| Resistência a choques | 100 m/s ² |
| Patentes de E.U.A. | US 6,418,546 B |

Classificação

| | |
|---------------------------|----------|
| Número da pauta aduaneira | 85365019 |
| ECLASS 5.1.4 | 27272704 |
| ECLASS 8.0 | 27272704 |
| ECLASS 9.0 | 27272704 |
| ECLASS 10.0 | 27272704 |
| ECLASS 11.0 | 27272704 |
| ECLASS 12.0 | 27272704 |
| ECLASS 13.0 | 27272704 |
| ECLASS 14.0 | 27272704 |
| ECLASS 15.0 | 27272704 |
| ECLASS 16.0 | 27272704 |
| ETIM 5.0 | EC002549 |
| ETIM 6.0 | EC002549 |
| ETIM 7.0 | EC002549 |
| ETIM 8.0 | EC002549 |
| ETIM 9.0 | EC002549 |
| ETIM 10.0 | EC002549 |
| UNSPSC 26.08 | 46171620 |

Desenhos dimensionais

Todas as medidas em milímetros

Cálculo da altura da área de proteção efetiva $H_{PFE} = H_{PFN} + B + C$



H_{PFE} Altura da área de proteção efetiva = 928 mm

H_{PFN} Altura da área de proteção nominal = 900 mm

A Altura total = 966 mm

B 19 mm

C 9 mm

R A altura da área de proteção efetiva H_{PFE} vai além das medidas da zona ótica até as bordas externas dos círculos marcados com R.

Conexão elétrica

Conexão 1

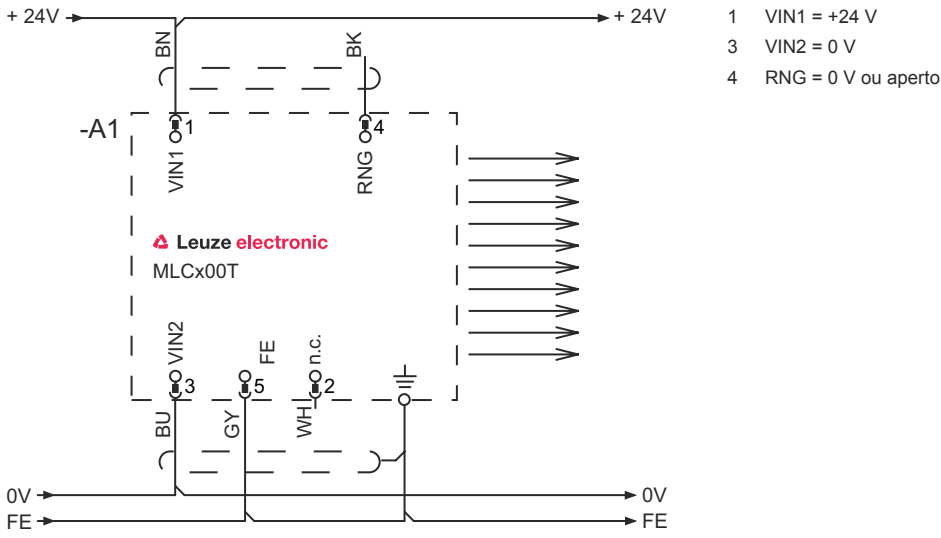
| | |
|-----------------------|----------------------|
| Função | Interface de máquina |
| Tipo de conexão | Conector redondo |
| Tamanho da rosca | M12 |
| Tipo | male |
| Material | Metal |
| Número de polos | 5 polos |
| Codificação | Código A |
| Invólucro de conector | FE/SHIELD |

| Pino | Ocupação de pinos | Cor do fio |
|------|-------------------|------------|
| 1 | VIN1 | Marrom |
| 2 | n.c. | Branco |
| 3 | VIN2 | Azul |
| 4 | RNG | Preto |
| 5 | FE/SHIELD | Cinza |

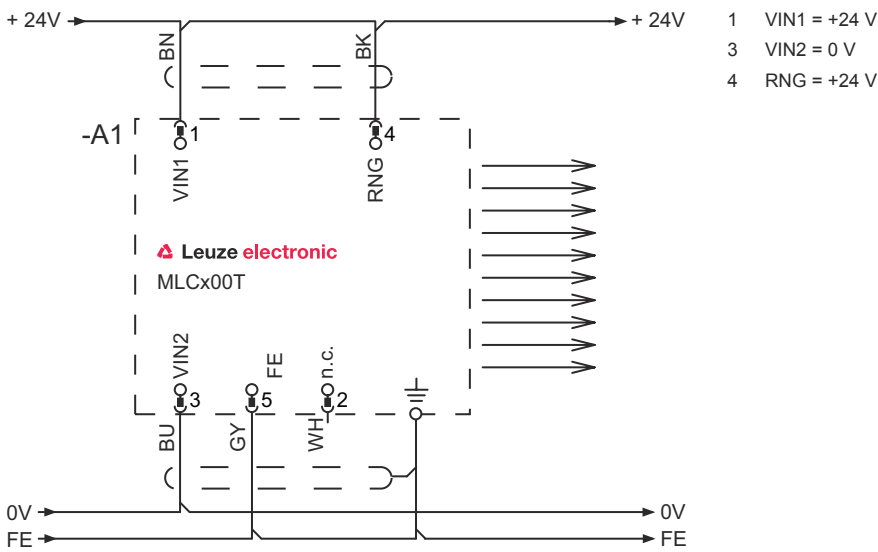


Diagramas de conexão

Canal de transmissão C1, alcance reduzido

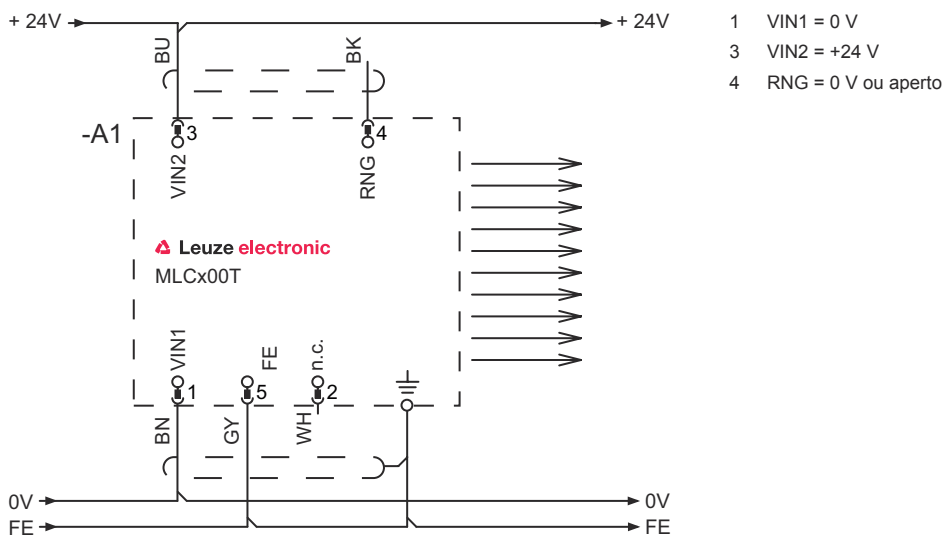


Canal de transmissão C1 alcance padrão



Diagramas de conexão

Canal de transmissão C2, alcance reduzido




Canal de transmissão C2, alcance padrão



Operação e indicação

| LED | Indicador | Significado |
|-----|------------------------|--|
| 1 | Apagado | Dispositivo desligado |
| | Vermelho, luz contínua | Erro de dispositivo |
| | Verde, luz contínua | Operação normal |
| 2 | Verde, piscando | Alcance reduzido selecionado através da fiação do pino 4 |
| | Apagado | Canal de transmissão C1 |
| | Verde, luz contínua | Canal de transmissão C2 |

Receptores apropriados

| | N.º do art. | Designação | Artigo | Descrição |
|---|-------------|---------------|---------------------------------------|--|
|  | 68091309 | MLC310R30-900 | Cortina de luz de segurança, receptor | Pacote de funções: Basic Resolução: 30 mm Altura da área de proteção: 900 mm Tempo de resposta: 9 ms Conexão: Conector redondo, M12, Metal, 5 polos |
| | 68092309 | MLC320R30-900 | Cortina de luz de segurança, receptor | Pacote de funções: Standard Resolução: 30 mm Altura da área de proteção: 900 mm Tempo de resposta: 9 ms Conexão: Conector redondo, M12, Metal, 8 polos |

Código do artigo

Nome do artigo: MLCxyy-za-hhhhei-ooo

MLC **Cortina de luz de segurança**

| | |
|-------------|---|
| x | Série 3: MLC 300 5: MLC 500 |
| yy | Classes de função 00: transmissor 01: transmissor (AIDA) 02: transmissor com entrada de teste 10: receptor Basic - nova partida automática 11: receptor Basic - rearme automático (AIDA) 20: receptor Standard - EDM/RES selecionável 30: receptor Extended - blanking/muting ou gating 35: receptor Extended – Gating |
| z | Tipo de dispositivo T: transmissor R: receptor |
| a | Resolução 14: 14 mm 20: 20 mm 30: 30 mm 40: 40 mm 90: 90 mm |
| hhhh | Altura da área de proteção 150 ... 3000: de 150 mm a 3000 mm |
| e | Host/Guest (opcional) H: Host MG: Middle Guest G: Guest |
| i | Interface (opcional) /A: AS-i |
| ooo | Opção /V: high Vibration-proof EX2: proteção contra explosões (zonas 2 + 22) SPG: Smart Process Gating SPG RR: Smart Process Gating - resolução reduzida |

Nota



↳ Uma lista com todos os tipos de dispositivo disponíveis encontra-se na página da Leuze na Internet, em www.leuze.com.

Notas



Respeitar a utilização prevista!



- ↳ O produto só deve ser colocado em operação por pessoas capacitadas.
- ↳ Aplique o produto apenas de acordo com a sua utilização prevista.

Acessórios


Tecnologia de conexão - Cabos de conexão

| | N.º do art. | Designação | Artigo | Descrição |
|--|-------------|--------------------|-----------------|--|
|  | 50133860 | KD S-M12-5A-P1-050 | Cabo de conexão | Aplicação: Resistente a óleo e lubrificantes Conexão 1: Conector redondo, M12, Axial, female, Código A, 5 polos Conector redondo, LED: Não Conexão 2: Extremidade aberta Blindado: Sim Comprimento do cabo: 5.000 mm Material da bainha: PUR |

Tecnologia de fixação - Suportes giratórios

| | N.º do art. | Designação | Artigo | Descrição |
|--|-------------|------------|------------------|--|
|  | 429393 | BT-2HF | Conj. de suporte | Inclui: 2x suporte giratório BT-HF, 1x cilindro para a fixação na cortina de luz Fixação, lado da instalação: Fixação de passagem Fixação, lado do dispositivo: Apertável com terminal Tipo de suporte de fixação: Girável em 360° Material: Metal, Plástico |

Auxílios de alinhamento

| | N.º do art. | Designação | Artigo | Descrição |
|--|-------------|------------|----------------------------|-------------------------------|
|  | 520101 | AC-ALM-M | Dispositivo de alinhamento | Material da carcaça: Plástico |

Serviços

| | N.º do art. | Designação | Artigo | Descrição |
|--|-------------|------------|----------------------------|--|
|  | S981050 | CS40-I-140 | Inspeção de segurança | Detalhes: Inspeção de uma aplicação de grade de luz de segurança de acordo com as normas e diretivas atuais, registro dos dados dos dispositivos e das máquinas em um banco de dados, criação de um protocolo de inspeção por aplicação. Condições: Deve ser possível parar a máquina, tem de ser garantido o apoio por parte de colaboradores do cliente e acesso à máquina para colaboradores da Leuze. |
|  | S981046 | CS40-S-140 | Suporte no comissionamento | Detalhes: Para dispositivos de segurança incl. cronometragem de tempo de parada e primeira inspeção. Condições: Dispositivos e cabos de conexão estão montados, preço sem custos de viagem e, se necessário, pernoite. |

Acessórios

Nota



Uma lista com todos os artigos de acessórios disponíveis encontra-se na página da Leuze na internet, na guia Download da página de detalhes do artigo.