

## Scheda tecnica dati

### Ricevitore cortina fotoelettrica di sicurezza

Cod. art.: 72101306

ELC150R30-600



#### Contenuto

- Dati tecnici
- Disegni quotati
- Collegamento elettrico
- Schemi elettrici
- Trasmettitori adatti
- Codice articoli
- Avvisi
- Accessori



## Dati tecnici

### Dati di base

|                     |                       |
|---------------------|-----------------------|
| Serie               | ELC150                |
| Tipo di dispositivo | Ricevitore            |
| Contiene            | 2 tasselli scorrevoli |
| Applicazione        | Protezione delle mani |

### Funzioni

|          |                          |
|----------|--------------------------|
| Funzioni | Avvio/riavvio automatico |
|----------|--------------------------|

### Grandezze caratteristiche

|                                   |                         |
|-----------------------------------|-------------------------|
| Tipo                              | 4, IEC/EN 61496         |
| SIL                               | 3, IEC 61508            |
| SILCL                             | 3, IEC/EN 62061         |
| Performance Level (PL)            | e, EN ISO 13849-1       |
| PFH <sub>D</sub>                  | 8E-09 per ora           |
| Durata di utilizzo T <sub>M</sub> | 20 anni, EN ISO 13849-1 |
| Categoria                         | 4, EN ISO 13849         |

### Dati del campo protetto

|                            |        |
|----------------------------|--------|
| Risoluzione                | 30 mm  |
| Altezza del campo protetto | 600 mm |

### Dati ottici

|                  |                                       |
|------------------|---------------------------------------|
| Sincronizzazione | Ottica tra trasmettitore e ricevitore |
|------------------|---------------------------------------|

### Dati elettrici

|                        |   |
|------------------------|---|
| Circuito di protezione | Protezione contro i cortocircuiti<br>Protezione dalla sovratensione |
|------------------------|---|

### Dati di potenza

|  |                        |
|--|------------------------|
| Tensione di alimentazione U <sub>B</sub> | 24 V, CC, -20 ... 20 % |
| Corrente assorbita, max.                 | 100 mA                 |

### Uscite

|                                   |            |
|-----------------------------------|------------|
| Numero uscite di sicurezza (OSSD) | 2 pezzo(i) |
|-----------------------------------|------------|

### Uscite di sicurezza

|                                    |                          |
|------------------------------------|--------------------------|
| Tipo                               | Uscita di sicurezza OSSD |
| Tensione di commutazione high min. | 18 V                     |
| Tensione di commutazione low max.  | 2,5 V                    |
| Tensione di commutazione tip.      | 22,5 V                   |
| Tipo di tensione                   | CC                       |
| Carico di corrente max.            | 50 mA                    |
| Induttanza di carico               | 500.000 µH               |
| Capacitanza di carico              | 0,03 µF                  |
| Corrente residua, max.             | 0,5 mA                   |
| Caduta di tensione                 | 1,5 V                    |

### Uscita di sicurezza 1

|                          |                       |
|--------------------------|-----------------------|
| Assegnazione             | Collegamento 1, pin 2 |
| Elemento di commutazione | Transistor, PNP       |

### Uscita di sicurezza 2

|                          |                       |
|--------------------------|-----------------------|
| Assegnazione             | Collegamento 1, pin 4 |
| Elemento di commutazione | Transistor, PNP       |

### Comportamento temporale

|                       |        |
|-----------------------|--------|
| Tempo di risposta     | 5,4 ms |
| Ritardo reinserimento | 100 ms |

### Collegamento

|                        |            |
|------------------------|------------|
| Numero di collegamenti | 1 pezzo(i) |
|------------------------|------------|

### Collegamento 1

|                             |                               |
|-----------------------------|-------------------------------|
| Funzione                    | Interfaccia verso la macchina |
| Tipo di collegamento        | Cavo con connettore circolare |
| Lunghezza cavo              | 300 mm                        |
| Materiale della guaina      | PUR                           |
| Numero di conduttori        | 4 conduttori                  |
| Grandezza della filettatura | M12                           |
| Materiale                   | Metallo                       |
| Numero di poli              | 4 poli                        |

### Proprietà del cavo

|   |                      |
|---|----------------------|
| Sezione dei conduttori ammissa, tip.        | 0,25 mm <sup>2</sup> |
| Lunghezza cavo di collegamento, max.        | 25 m                 |
| Resistenza di cavo ammissa per carico, max. | 20 Ω                 |

### Dati meccanici

|                                       |   |
|---------------------------------------|---|
| Dimensioni (P x H x L)                | 34,7 mm x 615 mm x 39,3 mm                      |
| Materiale dell'alloggiamento          | Metallo   |
| Alloggiamento in metallo              | Alluminio                                       |
| Materiale della copertura della lente | Plastica / PMMA                                 |
| Materiale delle calotte terminali     | Zinco pressofuso                                |
| Peso netto                            | 930 g   |
| Colore dell'alloggiamento             | Giallo, RAL 1021                                |
| Tipo di fissaggio                     | Montaggio su scanalatura<br>Staffe di fissaggio |

### Comando e visualizzazione

|                         |            |
|-------------------------|------------|
| Tipo di visualizzazione | LED        |
| Numero di LED           | 6 pezzo(i) |

### Dati ambientali

|                                     |               |
|-------------------------------------|---------------|
| Temperatura ambiente, funzionamento | 0 ... 50 °C   |
| Temperatura ambiente, stoccaggio    | -30 ... 70 °C |
| Umidità relativa (non condensante)  | 0 ... 95 %    |

### Certificazioni

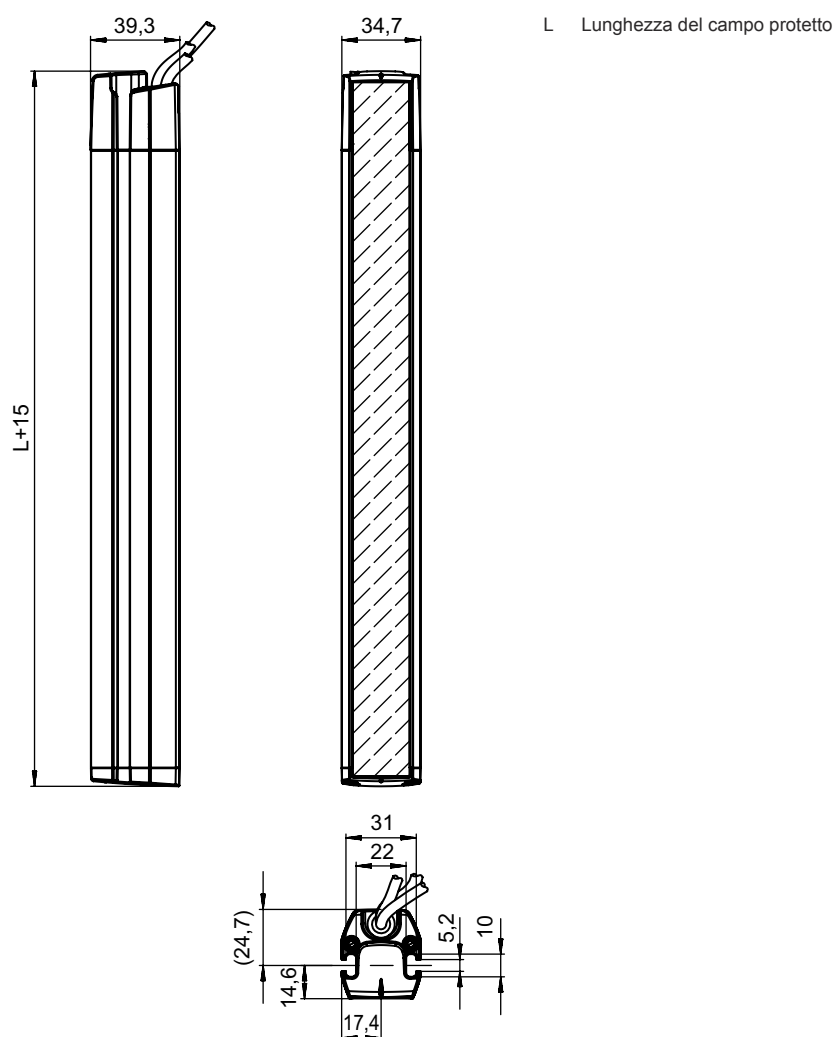
|                            |                           |
|----------------------------|---------------------------|
| Grado di protezione        | IP 65                     |
| Classe di protezione       | III                       |
| Omologazioni               | c UL US<br>KCs<br>TÜV Süd |
| Resistenza alle vibrazioni | 50 m/s <sup>2</sup>       |
| Brevetti USA               | US 6,418,546 B            |

## Dati tecnici

|                          |          |
|--------------------------|----------|
| Voce tariffaria doganale | 85365019 |
| ECLASS 5.1.4             | 27272704 |
| ECLASS 8.0               | 27272704 |
| ECLASS 9.0               | 27272704 |
| ECLASS 10.0              | 27272704 |
| ECLASS 11.0              | 27272704 |
| ECLASS 12.0              | 27272704 |
| ECLASS 13.0              | 27272704 |
| ECLASS 14.0              | 27272704 |
| ETIM 5.0                 | EC002549 |
| ETIM 6.0                 | EC002549 |
| ETIM 7.0                 | EC002549 |
| ETIM 8.0                 | EC002549 |
| ETIM 9.0                 | EC002549 |

## Disegni quotati

Tutte le dimensioni in millimetri

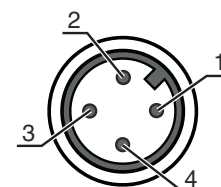


# Collegamento elettrico

## Collegamento 1

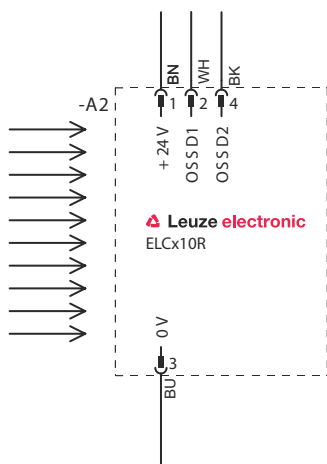
|                             |                               |
|-----------------------------|-------------------------------|
| Funzione                    | Interfaccia verso la macchina |
| Tipo di collegamento        | Cavo con connettore circolare |
| Lunghezza cavo              | 300 mm                        |
| Materiale della guaina      | PUR                           |
| Colore del cavo             | Nero                          |
| Numero di conduttori        | 4 conduttori                  |
| Sezione del conduttore      | 0,2 mm <sup>2</sup>           |
| Grandezza della filettatura | M12                           |
| Tipo                        | male                          |
| Materiale                   | Metallo                       |
| Numero di poli              | 4 poli                        |
| Codifica                    | Codifica A                    |

| Pin | Assegnazione dei pin | Colore del conduttore |
|-----|----------------------|-----------------------|
| 1   | +24 V                | Marrone               |
| 2   | OSSD1                | Bianco                |
| 3   | 0 V                  | Blu                   |
| 4   | OSSD2                | Nero                  |

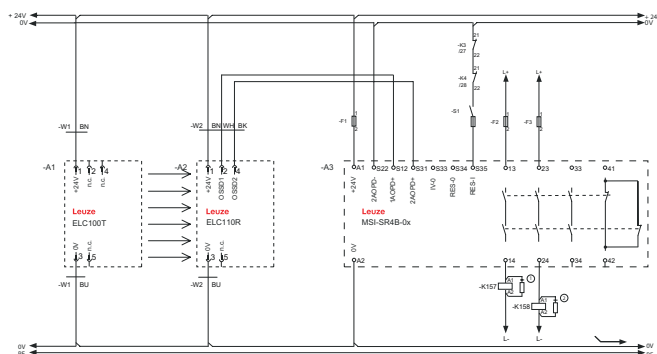


## Schemi elettrici

### Schema di collegamento del ricevitore




### Esempio di circuito con modulo di sicurezza MSI-SR4B a valle



1,2 Componente spegniscintilla, prevedere uno spegniscintilla adeguato

## Trasmettitori adatti

|   | Cod. art. | Designazione  | Articolo   | Descrizione   |
|---|-----------|---------------|--|---|
|  | 72100306  | ELC105T30-600 | Trasmettitore cortina fotoelettrica di sicurezza | Risoluzione: 30 mm<br>Altezza del campo protetto: 600 mm<br>Portata: 0,5 ... 10 m<br>Collegamento: Cavo con connettore circolare, M12, Metallo, 4 poli, 200 mm, PUR |


## Codice articoli

Denominazione articolo: ELC1yyzaa-hhhh



**ELC**                      **Cortina fotoelettrica di sicurezza**

|      |   |
|------|---|
| 1    | <b>Serie</b><br>1: ELC150   |
| yy   | <b>Classi di funzioni</b><br>00: trasmettitore<br>50: ricevitore - riavvio automatico |
| z    | <b>Tipo di dispositivo</b><br>T: trasmettitore<br>R: ricevitore                       |
| a    | <b>Risoluzione</b><br>14: 14 mm<br>17: 17 mm<br>30: 30 mm                             |
| hhhh | <b>Altezza del campo protetto</b><br>300 ... 1500: da 300 mm a 1500 mm                |

### Avviso

|  |   |
|--|---|
|  | È possibile trovare una lista con tutti i tipi di apparecchi disponibili sul sito di Leuze all'indirizzo <a href="http://www.leuze.com">www.leuze.com</a> . |
|--|---|

## Avvisi

|   |   |
|---|---|
|  <b>Rispettare l'uso previsto!</b> |   |
|                                     | <ul style="list-style-type: none"> <li>Il prodotto deve essere messo in servizio solo da personale qualificato.</li> <li>Utilizzare il prodotto solo conformemente all'uso previsto.</li> </ul> |

## Accessori

### Sistemi di connessione - Cavi di collegamento


|   | Cod. art. | Designazione       | Articolo             | Descrizione   |
|---|-----------|--------------------|----------------------|---|
|  | 50133860  | KD S-M12-5A-P1-050 | Cavo di collegamento | Collegamento 1: Connettore circolare, M12, Assiale, femmine, Codifica A, 5 poli<br>Connettore circolare, LED: No<br>Collegamento 2: A cablare<br>Schermato: Sì<br>Lunghezza cavo: 5.000 mm<br>Materiale della guaina: PUR |

## Accessori

### Tecnica di fissaggio - Altro

| Cod. art. | Designazione | Articolo | Descrizione  |
|-----------|--------------|----------|--|
| 424439    | BT-2P45      | Supporto | Foro 1: M6<br>Foro 2: M6<br>Modello di elemento di fissaggio: Supporto di fissaggio<br>Fissaggio, lato impianto: Montaggio su scanalatura<br>Fissaggio, lato dispositivo: Montaggio su scanalatura<br>Tipo di elemento di fissaggio: Serrabile, Adatto per il montaggio nelle colonne di fissaggio UDC-S2, DC-S2<br>Materiale: Metallo |

### Servizi

| Cod. art.   | Designazione | Articolo   | Descrizione                    |
|---|--------------|------------|--------------------------------|
|   | S981050      | CS40-I-140 | Ispezione di sicurezza         |
|  | S981046      | CS40-S-140 | Supporto per la messa in opera |

**Ispezione di sicurezza (S981050):** Dettagli: Controllo di un'applicazione per barriere fotoelettriche di sicurezza secondo le attuali norme e direttive, registrazione dei dati di dispositivo e macchina in una banca dati, redazione di un protocollo di controllo per ogni applicazione. Condizioni: L'arresto della macchina deve essere possibile, il supporto da parte del personale del cliente e l'accessibilità alla macchina per il personale Leuze devono essere garantiti.

**Supporto per la messa in opera (S981046):** Dettagli: Per apparecchi di sicurezza incl. misura del tempo di arresto e ispezione iniziale. Condizioni: Gli apparecchi e i cavi di collegamento sono già montati, prezzo senza costi di viaggio ed event. di pernottamento.

#### Avviso



È possibile trovare una lista con tutti gli accessori disponibili sul sito di Leuze nel registro Download della pagina di dettaglio del prodotto.