

Teknik veri sayfası

Ultrasonik mesafe sensörü

Ürün no.: 50150585

DMU412B-500/LVT-M12

İçerik

- Teknik veriler
- Boyutlandırılmış çizimler
- Elektrik bağlantısı
- Diyagramlar
- Kumanda ve gösterge
- Ürün anahtarı
- Uyarılar
- Aksesuarlar



Şekil farklılık gösterebilir



IO-Link

Teknik veriler

Temel veriler

Seri	412B
içeriği	2 adet montaj somunu M12

Özel versiyon

Özel versiyon	Çoklu çalışma Senkron çalışma Tanıtma girişi
---------------	--

Karakteristik parametreler

MTTF	342 Yıllar
------	------------

Ultrasonik verileri

Ultrasonik frekans	290 kHz
Işınlama yönü	önde
Açılma açısı	3 ... 11 °

Ölçüm verileri

Ölçüm aralığı	15 ... 500 mm
Çözünürlük	< 0,3 mm / < 0,5 mm
Doğruluk	2 %
Referans boyutu hassasiyeti	Son değer
Tekrar edilebilirlik	0,5 mm, Son değer
Sıcaklık kayması	2 %
Sıcaklık kayması referans büyüklüğü	Son değer

Elektrik verileri

Koruma devresi	Endüksiyon koruması Kısa devre koruması Ters kutup koruması
----------------	---

Güç verileri

Besleme gerilimi U_B	12 ... 30 V, DC
Artık dalgalanma	0 ... 10 %, U_B 'dan
Açık devre akımı	0 ... 35 mA
Anahtarlama histerezi	4 %

Girişler

Tanıtma giriş sayısı	1 Adet
----------------------	--------

Tanıtma girişleri

Anahtarlama voltajı	high: $\geq 12V$ low: $\leq 2 V$
Giriş direnci	110.000 Ω

Tanıtma girişi 1

Anahtarlama durumu aktif	yüksek
--------------------------	--------

Çıkışlar

Analog çıkışı sayısı	1 Adet
Dijital anahtarlama çıkışı sayısı	1 Adet
Yük direnci	> 10.000 Ω

Analog çıkışlar

Voltaj	0 ... 10 V
--------	------------

Analog çıkış 1

Tür	Voltaj
-----	--------

Anahtarlama çıkışları

Voltaj türü	DC
Anahtarlama akımı, maks.	100 mA
Anahtarlama voltajı	low: $\leq 2 V$

Anahtarlama çıkışı 1

Anahtarlama elemanı	Transistör, Puşpul
Anahtarlama prensibi	IO-Link / açık şalterli (PNP)/koyu şalterli (NPN)

Zaman davranışı

Anahtarlama frekansı	12 Hz
Tepki verme süresi	< 40 ms
Hazırlık gecikmesi	300 ms

Arayüz

Tür	IO-Link
-----	---------

IO-Link

COM modu	COM2
Min. periyot süresi	COM2 = 8 ms
Çerçeve tipi	2.2
Teknik özellik	V1.1
Cihaz kimliği	3103
SIO modu desteği	Evet
Süreç verileri, uzunluk	48 Bit

Bağlantı

Bağlantı sayısı	1 Adet
-----------------	--------

Bağlantı 1

İşlev	Gerilim beslemesi Sinyal ÇIKIŞ Sinyal IN Tanıtma girişi
Bağlantı türü	Yuvarlak konnektör
Vida dişi büyüklüğü	M12
Tip	erkek
Malzeme	Metal
Kutup sayısı	5 kutuplu
Kodlama	A kodlu

Mekanik bilgiler

Yapı şekli	Silindirik
Ölçü ($\varnothing \times U$)	12 mm x 50 mm
Vida dişi büyüklüğü	M12 x 1 mm
Malzeme gövde	Metal
Metal gövde	Nikelli pirinç
Ultrason dönüştürücüsü malzemesi	Piezo seramik (Kurşun titan zirkon oksit (PZT))
Net ağırlık	32 g
Gövde rengi	gümüş

Kumanda ve gösterge

Gösterge türü	LED
LED sayısı	2 Adet

Çevresel veriler

Ortam sıcaklığı işletim	-25 ... 65 °C
Ortam sıcaklığı depolama	-40 ... 75 °C

Teknik veriler

Sertifikalar

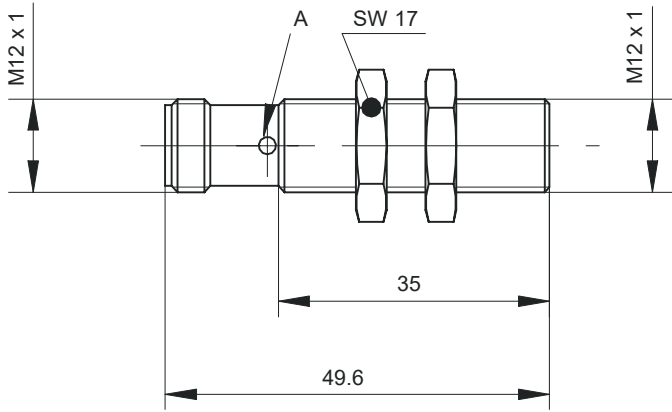
Koruma sınıfı	IP 67
Güvenlik sınıfı	III
Sertifikasyonlar	c UL US
Geçerli norm	IEC 60947-5-2

Sınıflandırma

Gümrük taife numarası	85365019
ECLASS 5.1.4	27272803
ECLASS 8.0	27272803
ECLASS 9.0	27272803
ECLASS 10.0	27272803
ECLASS 11.0	27272803
ECLASS 12.0	27272803
ECLASS 13.0	27272803
ECLASS 14.0	27272803
ETIM 5.0	EC001849
ETIM 6.0	EC001849
ETIM 7.0	EC001849
ETIM 8.0	EC001849
ETIM 9.0	EC001849

Boyutlandırılmış çizimler

Tüm ölçü bilgileri milimetre cinsindedir



A Gösterge diyeti

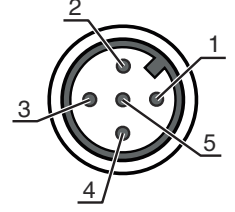
Elektrik bağlantısı

Bağlantı 1

İşlev	Gerilim beslemesi
	Sinyal ÇIKIŞ
	Sinyal IN
	Tanıtma girişi
Bağlantı türü	Yuvarlak konnektör
Vida dişi büyüklüğü	M12
Tip	erkek
Malzeme	Metal
Kutup sayısı	5 kutuplu
Kodlama	A kodlu

Elektrik bağlantısı

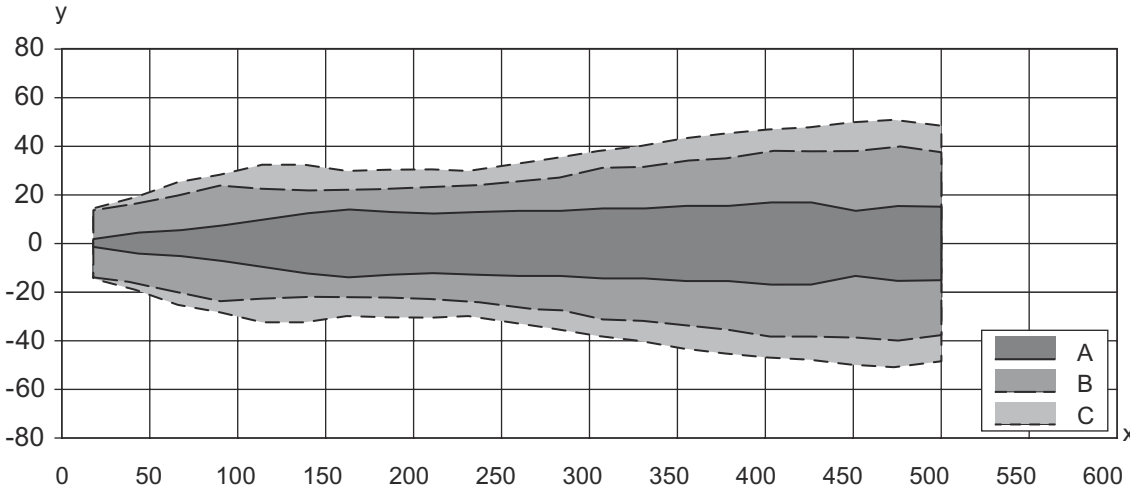
Pin	Pin tahsisi
1	V+
2	ÇIKIŞ V
3	GND
4	IO-Link / ÇIKIŞ 1
5	Tanıtmaya



Diyagramlar

Tip. çalışma davranışı

Standart nesne, boyut 30 x 30 mm, sensör referans eksenine dik açıyla hizalanmış



x Sensöre olan nesne mesafesi [mm]

y Referans eksenine olan yandan ofset [mm]

A dar

B orta

C geniş

Kumanda ve gösterge

LED	Ekran	Anlam
1	yeşil, sürekli ışık	İşletmeye hazır olma
2	sarı, sürekli ışık	Nesne tespit edildi

Ürün anahtarı

Parça atama: AAA4BB-xxxx.C/DEF-GG

AAA	Çalışma prensibi HTU: Ultrasonik sensör, arka plan bastırılmalı tarama prensibi DMU: Ultrasonik sensör, mesafe ölçen prensip
4BB	Yapı şekli 420B: Kübik 412B: M12 vida dişli silindirik
xxxx	Çalışma mesafesi Milimetre cinsinden işletme bölgesi
C	Çalışma aralığının ayarı 3: Tuş üzerinden tanıtmaya

Ürün anahtarı

D	Anahtarlama çıkışı / işlev OUT 1/IN: Pin 4 6: Puşpul (puşpul tarama) anahtarlama çıkışı, PNP açık anahtarlama, NPN NC anahtarlama G: Puşpul (puşpul tarama) anahtarlama çıkışı, PNP NC anahtarlama, NPN açık anahtarlama L: IO-Link / açık şalterli (PNP)/koyu şalterli (NPN)
E	anahtarlama çıkışı / işlev OUT 2/IN: Pin 2 T: Kablo üzerinden tanıma C: Analog çıkış akımı V: Analog çıkış voltajı X: Pim boş 6: Puşpul (puşpul tarama) anahtarlama çıkışı, PNP açık anahtarlama, NPN NC anahtarlama
F	Anahtar çıkışı / İşlev OUT 3/IN: Pim 5 T: Kablo üzerinden tanıma
GG	Elektrik bağlantısı M12: M12 yuvarlak konektör M8: M8 yuvarlak konektör

Uyarı



Mevcut tüm cihaz modellerine sahip bir listeyi, www.leuze.com Leuze internet sitesinde bulabilirsiniz.

Uyarılar



Kullanım amacına dikkat edin!



- Ürün bir emniyet sensörü değildir ve personel koruma amaçlı değildir.
- Ürün sadece yetkili kişiler tarafından kullanılmalıdır.
- Ürünü sadece amacına uygun kullanıma göre kullanın.

Aksesuarlar

Bağlantı teknolojisi - bağlantı kabloları


	Ürün no.	Adı	Ürün	Tanım
	50132079	KD U-M12-5A-V1-050	Bağlantı kablosu	Bağlantı 1: Yuvarlak konektör, M12, eksenel, dişi, A kodlu, 5 kutuplu Yuvarlak konektör, LED: Hayır Bağlantı 2: açık uç Korunmalı: Hayır Kablo uzunluğu: 5.000 mm Malzeme kılıf: PVC
	50133802	KD U-M12-5W-V1-050	Bağlantı kablosu	Bağlantı 1: Yuvarlak konektör, M12, açılı, dişi, A kodlu, 5 kutuplu Yuvarlak konektör, LED: Hayır Bağlantı 2: açık uç Korunmalı: Hayır Kablo uzunluğu: 5.000 mm Malzeme kılıf: PVC

Aksesuarlar

Montaj tekniği - montaj braketleri

	Ürün no.	Adı	Ürün	Tanım
	50113549	BT D12M.5	Tutma köşebendi	Çap, iç: 12 mm Montaj ünitesinin uygulanması: Açık L biçiminde Montaj braketleri, tesis tarafı: Geçiş montaj braketleri Montaj braketleri, cihaz tarafı: vidalanabilir Montaj ünitesi türü: sabit Malzeme: Paslanmaz çelik

Montaj tekniği - yuvarlak çubuk montaj braketleri

	Ürün no.	Adı	Ürün	Tanım
	50111499	MC 012K	Kelepçe parçası	Çap, iç: 12 mm Montaj ünitesinin uygulanması: Sıkma yuvası Montaj braketleri, tesis tarafı: Geçiş montaj braketleri Montaj braketleri, cihaz tarafı: kelepçelenebilir Montaj ünitesi türü: sabit Malzeme: Plastik

Uyarı



☞ Mevcut tüm aksesuarların bir listesini, Leuze'nin internet sitesinde, ürün ayrıntıları sayfasındaki İndir sekmesinde bulabilirsiniz.