

Teknik veri sayfası

Ultrasonik mesafe sensörü

Ürün no.: 50150586

DMU412B-500/LCT-M12



Şekil farklılık gösterebilir

İçerik

- Teknik veriler
- Boyutlandırılmış çizimler
- Elektrik bağlantısı
- Diyagramlar
- Kumanda ve gösterge
- Ürün anahtarı
- Uyarılar
- Aksesuarlar



Teknik veriler

Temel veriler

| | |
|---------|--------------------------|
| Seri | 412B |
| İçeriği | 2 adet montaj somunu M12 |

Özel versiyon

| | |
|---------------|------------------|
| Özel versiyon | Çoklu çalışma |
| | Senkron çalışma |
| | Tanıtmaya girişi |

Karakteristik parametreler

| | |
|------|------------|
| MTTF | 338 Yıllar |
|------|------------|

Ultrasonik verileri

| | |
|--------------------|------------|
| Ultrasonik frekans | 290 kHz |
| Işınlama yönü | önde |
| Açılma açısı | 3 ... 11 ° |

Ölçüm verileri

| | |
|-------------------------------------|---------------------|
| Ölçüm aralığı | 15 ... 500 mm |
| Çözünürlük | < 0,3 mm / < 0,5 mm |
| Doğruluk | 2 % |
| Referans boyutu hassasiyeti | Son değer |
| Tekrar edilebilirlik | 0,5 mm, Son değer |
| Sıcaklık kayması | 2 % |
| Sıcaklık kayması referans büyüklüğü | Son değer |

Elektrik verileri

| | |
|----------------|---------------------|
| Koruma devresi | Endüksiyon koruması |
| | Kısa devre koruması |
| | Ters kutup koruması |

Güç verileri

| | |
|------------------------|------------------------|
| Besleme gerilimi U_B | 12 ... 30 V, DC |
| Artık dalgalanma | 0 ... 10 %, U_B 'dan |
| Açık devre akımı | 0 ... 35 mA |
| Anahtarlama histeresi | 4 % |

Girişler

| | |
|------------------------|--------|
| Tanıtmaya giriş sayısı | 1 Adet |
|------------------------|--------|

Tanıtmaya girişleri

| | |
|---------------------|------------------|
| Anahtarlama voltajı | high: $\geq 12V$ |
| | low: $\leq 2 V$ |
| Giriş direnci | 110.000 Ω |

Tanıtmaya girişi 1

| | |
|--------------------------|--------|
| Anahtarlama durumu aktif | yüksek |
|--------------------------|--------|

Çıkışlar

| | |
|-----------------------------------|---|
| Analog çıkışı sayısı | 1 Adet |
| Dijital anahtarlama çıkışı sayısı | 1 Adet |
| Yük direnci | 100 ... 1.000 Ω , < (+Vs - 10V) / 0,02 A |

Analog çıkışlar

| | |
|------|-------------|
| Akım | 4 ... 20 mA |
|------|-------------|

Analog çıkış 1

| | |
|-----|------|
| Tür | Akım |
|-----|------|

Anahtarlama çıkışları

| | |
|--------------------------|-----------------|
| Voltaj türü | DC |
| Anahtarlama akımı, maks. | 100 mA |
| Anahtarlama voltajı | low: $\leq 2 V$ |

Anahtarlama çıkışı 1

| | |
|----------------------|---|
| Anahtarlama elemanı | Transistör, Puşpul |
| Anahtarlama prensibi | IO-Link / açık şalterli (PNP)/koyu şalterli (NPN) |

Zaman davranışı

| | |
|----------------------|---------|
| Anahtarlama frekansı | 12 Hz |
| Tepki verme süresi | < 40 ms |
| Hazırlık gecikmesi | 300 ms |

Arayüz

| | |
|-----|---------|
| Tür | IO-Link |
|-----|---------|

IO-Link

| | |
|-------------------------|-------------|
| COM modu | COM2 |
| Min. periyot süresi | COM2 = 8 ms |
| Çerçeve tipi | 2.2 |
| Teknik özellik | V1.1 |
| Cihaz kimliği | 3105 |
| SIO modu desteği | Evet |
| Süreç verileri, uzunluk | 48 Bit |

Bağlantı

| | |
|-----------------|--------|
| Bağlantı sayısı | 1 Adet |
|-----------------|--------|

Bağlantı 1

| | |
|---------------------|--------------------|
| İşlev | Gerilim beslemesi |
| | Sinyal ÇIKIŞ |
| | Sinyal IN |
| | Tanıtmaya girişi |
| Bağlantı türü | Yuvarlak konnektör |
| Vida dişi büyüklüğü | M12 |
| Tip | erkek |
| Malzeme | Metal |
| Kutup sayısı | 5 kutuplu |
| Kodlama | A kodlu |

Mekanik bilgiler

| | |
|----------------------------------|---|
| Yapı şekli | Silindirik |
| Ölçü ($\varnothing \times U$) | 12 mm x 50 mm |
| Vida dişi büyüklüğü | M12 x 1 mm |
| Malzeme gövde | Metal |
| Metal gövde | Nikelli pirinç |
| Ultrason dönüştürücüsü malzemesi | Piezo seramik (Kurşun titan zirkon oksit (PZT)) |
| Net ağırlık | 32 g |
| Gövde rengi | gümüş |

Kumanda ve gösterge

| | |
|---------------|--------|
| Gösterge türü | LED |
| LED sayısı | 2 Adet |

Çevresel veriler

| | |
|--------------------------|---------------|
| Ortam sıcaklığı işletim | -25 ... 65 °C |
| Ortam sıcaklığı depolama | -40 ... 75 °C |

Teknik veriler

Sertifikalar

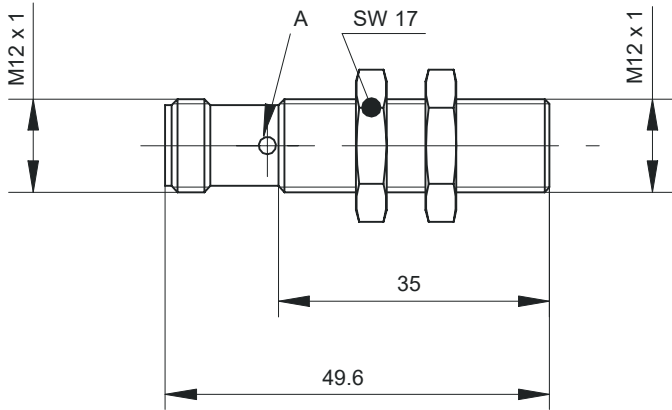
| | |
|------------------|---------------|
| Koruma sınıfı | IP 67 |
| Güvenlik sınıfı | III |
| Sertifikasyonlar | c UL US |
| Geçerli norm | IEC 60947-5-2 |

Sınıflandırma

| | |
|-----------------------|----------|
| Gümrük taife numarası | 85365019 |
| ECLASS 5.1.4 | 27272803 |
| ECLASS 8.0 | 27272803 |
| ECLASS 9.0 | 27272803 |
| ECLASS 10.0 | 27272803 |
| ECLASS 11.0 | 27272803 |
| ECLASS 12.0 | 27272803 |
| ECLASS 13.0 | 27272803 |
| ECLASS 14.0 | 27272803 |
| ETIM 5.0 | EC001849 |
| ETIM 6.0 | EC001849 |
| ETIM 7.0 | EC001849 |
| ETIM 8.0 | EC001849 |
| ETIM 9.0 | EC001849 |

Boyutlandırılmış çizimler

Tüm ölçü bilgileri milimetre cinsindedir



A Gösterge diyodu

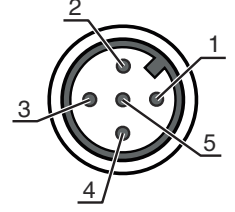
Elektrik bağlantısı

Bağlantı 1

| | |
|---------------------|--|
| İşlev | Gerilim beslemesi Sinyal ÇIKIŞ Sinyal IN Tanıtma girişi |
| Bağlantı türü | Yuvarlak konnektör |
| Vida dişi büyüklüğü | M12 |
| Tip | erkek |
| Malzeme | Metal |
| Kutup sayısı | 5 kutuplu |
| Kodlama | A kodlu |

Elektrik bağlantısı

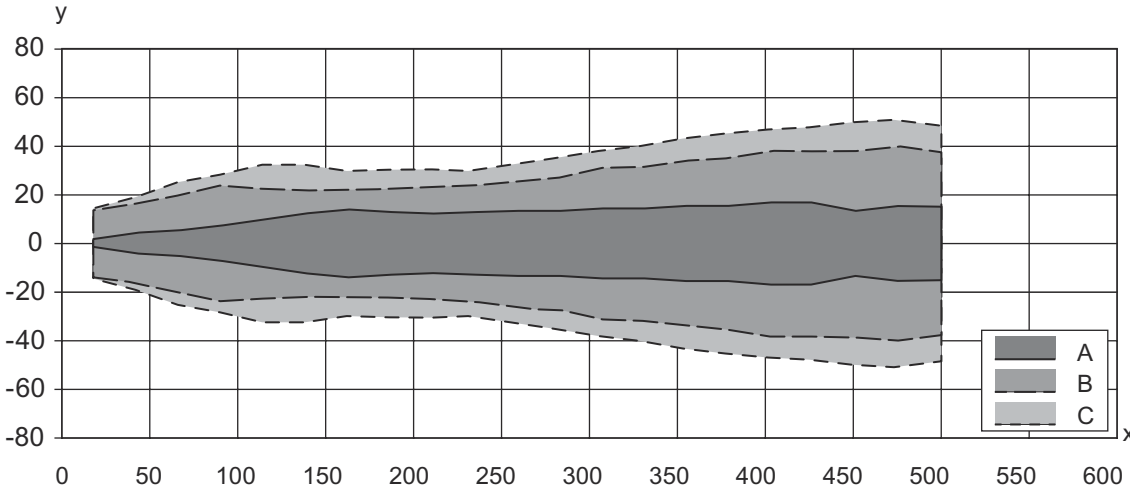
| Pin | Pin tahsisi |
|-----|-------------------|
| 1 | V+ |
| 2 | ÇIKIŞ V |
| 3 | GND |
| 4 | IO-Link / ÇIKIŞ 1 |
| 5 | Tanıtmaya |



Diyagramlar

Tip. çalışma davranışı

Standart nesne, boyut 30 x 30 mm, sensör referans eksenine dik açıyla hizalanmış



x Sensöre olan nesne mesafesi [mm]

y Referans eksenine olan yandan ofset [mm]

- A dar
- B orta
- C geniş

Kumanda ve gösterge

| LED | Ekran | Anlam |
|-----|---------------------|----------------------|
| 1 | yeşil, sürekli ışık | İşletmeye hazır olma |
| 2 | sarı, sürekli ışık | Nesne tespit edildi |

Ürün anahtarı

Parça atama: AAA4BB-xxxx.C/DEF-GG

| | |
|------|---|
| AAA | Çalışma prensibi HTU: Ultrasonik sensör, arka plan bastırılmalı tarama prensibi DMU: Ultrasonik sensör, mesafe ölçen prensip |
| 4BB | Yapı şekli 420B: Kübik 412B: M12 vida dişli silindirik |
| xxxx | Çalışma mesafesi Milimetre cinsinden işletme bölgesi |
| C | Çalışma aralığının ayarı 3: Tuş üzerinden tanıtmaya |

Ürün anahtarı

| | |
|-----------|---|
| D | Anahtarlama çıkışı / işlev OUT 1/IN: Pin 4 6: Puşpul (puşpul tarama) anahtarlama çıkışı, PNP açık anahtarlama, NPN NC anahtarlama G: Puşpul (puşpul tarama) anahtarlama çıkışı, PNP NC anahtarlama, NPN açık anahtarlama L: IO-Link / açık şalterli (PNP)/koyu şalterli (NPN) |
| E | nahtarlama çıkışı / işlev OUT 2/IN: Pin 2 T: Kablo üzerinden tanıma C: Analog çıkış akım V: Analog çıkış voltajı X: Pim boş 6: Puşpul (puşpul tarama) anahtarlama çıkışı, PNP açık anahtarlama, NPN NC anahtarlama |
| F | Anahtar çıkışı / İşlev OUT 3/IN: Pim 5 T: Kablo üzerinden tanıma |
| GG | Elektrik bağlantısı M12: M12 yuvarlak konektör M8: M8 yuvarlak konektör |

Uyarı



Mevcut tüm cihaz modellerine sahip bir listeyi, www.leuze.com Leuze internet sitesinde bulabilirsiniz.

Uyarılar



Kullanım amacına dikkat edin!



- Ürün bir emniyet sensörü değildir ve personel koruma amaçlı değildir.
- Ürün sadece yetkili kişiler tarafından kullanılmalıdır.
- Ürünü sadece amacına uygun kullanıma göre kullanın.


Aksesuarlar

Bağlantı teknolojisi - bağlantı kabloları


| | Ürün no. | Adı | Ürün | Tanım |
|---|----------|--------------------|------------------|--|
|  | 50132079 | KD U-M12-5A-V1-050 | Bağlantı kablosu | Bağlantı 1: Yuvarlak konektör, M12, eksenel, dişi, A kodlu, 5 kutuplu Yuvarlak konektör, LED: Hayır Bağlantı 2: açık uç Korumalı: Hayır Kablo uzunluğu: 5.000 mm Malzeme kılıf: PVC |
|  | 50133802 | KD U-M12-5W-V1-050 | Bağlantı kablosu | Bağlantı 1: Yuvarlak konektör, M12, açılı, dişi, A kodlu, 5 kutuplu Yuvarlak konektör, LED: Hayır Bağlantı 2: açık uç Korumalı: Hayır Kablo uzunluğu: 5.000 mm Malzeme kılıf: PVC |

Aksesuarlar

Montaj tekniği - montaj braketi açısı

| | Ürün no. | Adı | Ürün | Tanım |
|--|----------|-----------|-----------------|---|
|  | 50113549 | BT D12M.5 | Tutma köşebendi | Çap, iç: 12 mm Montaj ünitesinin uygulanması: Açılı L biçiminde Montaj braketi, tesis tarafı: Geçiş montaj braketi Montaj braketi, cihaz tarafı: vidalanabilir Montaj ünitesi türü: sabit Malzeme: Paslanmaz çelik |

Montaj tekniği - yuvarlak çubuk montaj braketleri

| | Ürün no. | Adı | Ürün | Tanım |
|--|----------|---------|-----------------|---|
|  | 50111499 | MC 012K | Kelepçe parçası | Çap, iç: 12 mm Montaj ünitesinin uygulanması: Sıkma yuvası Montaj braketi, tesis tarafı: Geçiş montaj braketi Montaj braketi, cihaz tarafı: kelepçelenebilir Montaj ünitesi türü: sabit Malzeme: Plastik |

Uyarı



☞ Mevcut tüm aksesuarların bir listesini, Leuze'nin internet sitesinde, ürün ayrıntıları sayfasındaki İndir sekmesinde bulabilirsiniz.