

## Scheda tecnica dati

## Sensore di distanza ad ultrasuoni

Cod. art.: 50150586

DMU412B-500/LCT-M12

### Contenuto

- Dati tecnici
- Disegni quotati
- Collegamento elettrico
- Diagrammi
- Comando e visualizzazione
- Codice articoli
- Avvisi
- Accessori



La figura può variare



## Dati tecnici

### Dati di base

Serie	412B
Contiene	2 dadi di montaggio M12

### Modello speciale

Modello speciale	Funzionamento multiplex
	Funzionamento sincrono
	Ingresso di apprendimento

### Grandezze caratteristiche

MTTF	338 anni
------	----------

### Caratteristiche ultrasoniche

Frequenza ultrasuoni	290 kHz
Direzione di emissione	Frontale
Angolo di apertura	3 ... 11 °

### Dati di misura

Campo di misura	15 ... 500 mm
Risoluzione	< 0,3 mm / < 0,5 mm
Precisione	2 %
Valore di riferimento precisione	Valore finale
Precisione di ripetizione	0,5 mm, Valore finale
Deriva termica	2 %
Valore di riferimento: deriva termica	Valore finale

### Dati elettrici

Circuito di protezione	Protezione contro i cortocircuiti
	Protezione contro l'induzione
	Protezione contro l'inversione di polarità

### Dati di potenza

Tensione di alimentazione $U_B$	12 ... 30 V, CC
Ripple residuo	0 ... 10 %, di $U_B$
Corrente a vuoto	0 ... 35 mA
Isteresi di commutazione	4 %

### Ingressi

Numero di ingressi di apprendimento	1 pezzo(i)
-------------------------------------	------------

### Ingressi di apprendimento

Tensione di commutazione	high: $\geq 12V$
	low: $\leq 2 V$
Impedenza di ingresso	110.000 $\Omega$

### Ingresso di apprendimento 1

Stato di commutazione active	high
------------------------------	------

### Uscite

Numero di uscite analogiche	1 pezzo(i)
Numero uscite di commutazione digitali	1 pezzo(i)
Resistenza di carico	100 ... 1.000 $\Omega$ , < (+Vs - 10V) / 0,02 A

### Uscite analogiche

Corrente	4 ... 20 mA
----------	-------------

### Uscita analogica 1

Tipo	Corrente
------	----------

### Uscite di commutazione

Tipo di tensione	CC
Corrente di commutazione, max.	100 mA
Tensione di commutazione	low: $\leq 2 V$

### Uscita di commutazione 1

Elemento di commutazione	Transistor, Push-pull
Principio di commutazione	IO-Link / commutante con luce (PNP)/ commutante senza luce (NPN)

### Comportamento temporale

Frequenza di commutazione	12 Hz
Tempo di risposta	< 40 ms
Tempo di inizializzazione	300 ms

### Interfaccia

Tipo	IO-Link
------	---------

### IO-Link

COM-Mode	COM2
Min. cycle time	COM2 = 8 ms
Tipo di frame	2.2
Specifica	V1.1
Device ID	3105
SIO-Mode support	Si
Dati di processo, lunghezza	48 bit

### Collegamento

Numero di collegamenti	1 pezzo(i)
------------------------	------------

### Collegamento 1

Funzione	Alimentazione di tensione
	Ingresso di apprendimento
	Segnale IN
	Segnale OUT
Tipo di collegamento	Connettore circolare
Grandezza della filettatura	M12
Tipo	male
Materiale	Metallo
Numero di poli	5 poli
Codifica	Codifica A

### Dati meccanici

Forma costruttiva	Cilindrica
Dimensioni ( $\varnothing \times L$ )	12 mm x 50 mm
Grandezza della filettatura	M12 x 1 mm
Materiale dell'alloggiamento	Metallo
Alloggiamento in metallo	Ottone nichelato
Materiale del trasduttore di ultrasuoni	Piezoceramica (contiene zirconato titanato di piombo (PZT))
Peso netto	32 g
Colore dell'alloggiamento	Argento

### Comando e visualizzazione

Tipo di visualizzazione	LED
Numero di LED	2 pezzo(i)

### Dati ambientali

Temperatura ambiente, funzionamento	-25 ... 65 °C
Temperatura ambiente, stoccaggio	-40 ... 75 °C

## Dati tecnici

### Certificazioni

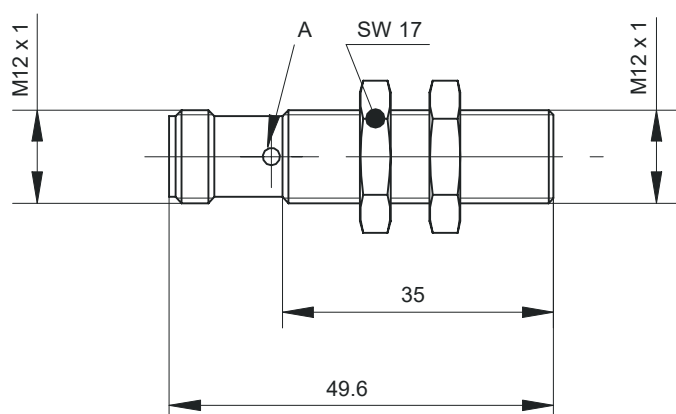
Grado di protezione	IP 67
Classe di protezione	III
Omologazioni	c UL US
Norme di riferimento	IEC 60947-5-2

### Classificazione

Voce tariffaria doganale	85365019
ECLASS 5.1.4	27272803
ECLASS 8.0	27272803
ECLASS 9.0	27272803
ECLASS 10.0	27272803
ECLASS 11.0	27272803
ECLASS 12.0	27272803
ECLASS 13.0	27272803
ECLASS 14.0	27272803
ETIM 5.0	EC001849
ETIM 6.0	EC001849
ETIM 7.0	EC001849
ETIM 8.0	EC001849
ETIM 9.0	EC001849

## Disegni quotati

Tutte le dimensioni in millimetri



A Diodo indicatore

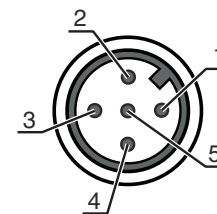
## Collegamento elettrico

### Collegamento 1

Funzione	Alimentazione di tensione
	Ingresso di apprendimento
	Segnale IN
	Segnale OUT
Tipo di collegamento	Connettore circolare
Grandezza della filettatura	M12
Tipo	male
Materiale	Metallo
Numero di poli	5 poli
Codifica	Codifica A

## Collegamento elettrico

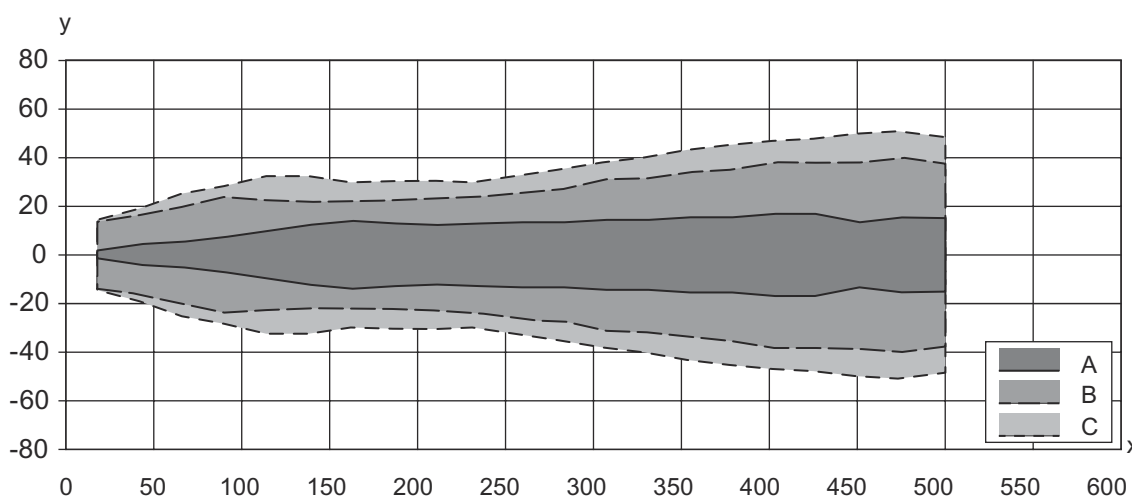
Pin	Assegnazione dei pin
1	V+
2	OUT V
3	GND
4	IO-Link / OUT 1
5	Apprendimento



## Diagrammi

Comportamento di risposta tip.

Oggetto standard, misure 30 x 30 mm, disposto perpendicolarmente rispetto all'asse di riferimento del sensore



x Distanza dell'oggetto rispetto al sensore [mm]  
y Spostamento laterale rispetto all'asse di riferimento [mm]

A Stretto  
B Medio  
C Largo

## Comando e visualizzazione

LED	Display	Significato
1	Verde, costantemente acceso	Stato ready
2	Giallo, luce permanente	Oggetto riconosciuto

## Codice articoli

Denominazione articolo: AAA4BB-xxxx.C/DEF-GG

AAA	<b>Principio di funzionamento</b> HTU: Sensore ad ultrasuoni, principio di tasteggio con soppressione dello sfondo DMU: Sensore ad ultrasuoni, principio di misura della distanza
4BB	<b>Forma costruttiva</b> 420B: cubico 412B: cilindrico con filettatura M12
xxxx	<b>Portata</b> Portata di esercizio in millimetri

## Codice articoli

<b>C</b>	<b>Regolazione della portata</b> 3: apprendimento tramite tasto
<b>D</b>	<b>Uscita di commutazione / funzione OUT 1/IN: pin 4</b> 6: uscita di commutazione push-pull, PNP commut. con luce, NPN commut. senza luce G: uscita di commutazione push-pull, PNP commutante senza luce, NPN comm. con luce L: IO-Link / commutante con luce (PNP)/commutante senza luce (NPN)
<b>E</b>	<b>Uscita di commutazione / funzione OUT 2/IN: pin 2</b> T: apprendimento tramite linea C: uscita analogica, corrente V: Uscita analogica, tensione X: pin non occupato 6: uscita di commutazione push-pull, PNP commut. con luce, NPN commut. senza luce
<b>F</b>	<b>Uscita di commutazione / funzione OUT 3/IN: Pin 5</b> T: apprendimento tramite linea
<b>GG</b>	<b>Collegamento elettrico</b> M12: Connettore M12 M8: Connettore M8

### Avviso

	È possibile trovare una lista con tutti i tipi di apparecchi disponibili sul sito di Leuze all'indirizzo <a href="http://www.leuze.com">www.leuze.com</a> .
--	---

## Avvisi

<b>Rispettare l'uso previsto!</b>	
	<ul style="list-style-type: none"> <li>Questo prodotto non è un sensore di sicurezza e non serve alla protezione di persone.</li> <li>Il prodotto deve essere messo in servizio solo da personale qualificato.</li> <li>Utilizzare il prodotto solo conformemente all'uso previsto.</li> </ul>

## Accessori

### Sistemi di connessione - Cavi di collegamento


	<b>Cod. art.</b>	<b>Designazione</b>	<b>Articolo</b>	<b>Descrizione</b>
	50132079	KD U-M12-5A-V1-050	Cavo di collegamento	Collegamento 1: Connettore circolare, M12, Assiale, female, Codifica A, 5 poli Connettore circolare, LED: No Collegamento 2: A cablare Schermato: No Lunghezza cavo: 5.000 mm Materiale della guaina: PVC
	50133802	KD U-M12-5W-V1-050	Cavo di collegamento	Collegamento 1: Connettore circolare, M12, Angolare, female, Codifica A, 5 poli Connettore circolare, LED: No Collegamento 2: A cablare Schermato: No Lunghezza cavo: 5.000 mm Materiale della guaina: PVC

## Accessori

### Tecnica di fissaggio - Staffe di fissaggio

	Cod. art.	Designazione	Articolo	Descrizione
	50113549	BT D12M.5	Squadretta di supporto	Diametro, interno: 12 mm Modello di elemento di fissaggio: Angolo ad L Fissaggio, lato impianto: Fissaggio passante Fissaggio, lato dispositivo: Avvitabile Tipo di elemento di fissaggio: Rigido Materiale: Acciaio inox

### Tecnica di fissaggio - Fissaggi su barra tonda

	Cod. art.	Designazione	Articolo	Descrizione
	50111499	MC 012K	Elemento di bloccaggio	Diametro, interno: 12 mm Modello di elemento di fissaggio: Supporto di fissaggio Fissaggio, lato impianto: Fissaggio passante Fissaggio, lato dispositivo: Serrabile Tipo di elemento di fissaggio: Rigido Materiale: Plastica

#### Avviso



È possibile trovare una lista con tutti gli accessori disponibili sul sito di Leuze nel registro Download della pagina di dettaglio del prodotto.