

## Technisch gegevensblad Ultrasoon afstandssensor

Art.-nr.: 50150585

DMU412B-500/LVT-M12



### Inhoud

- Technische gegevens
- Maattekeningen
- Elektrische aansluiting
- Diagrammen
- Bediening en display
- Artikelsleutel
- Opmerkingen
- Toebehoren



## Technische gegevens

### Basisgegevens

Serie	412B
omvat	2 st. montagevoer M12

### Speciale uitvoering

Speciale uitvoering	Multiplexbedrijf
	Synchroonbedrijf
	Teach-ingang

### Karakteristieke waarden

MTTF	342 Jaren
------	-----------

### Ultrasoongegevens

Ultrasone frequentie	290 kHz
Uitstraalrichting	aan de voorzijde
Openingshoek	3 ... 11 °

### Meetgegevens

Meetbereik	15 ... 500 mm
Resolutie	< 0,3 mm / < 0,5 mm
Nauwkeurigheid	2 %
Referentiegraauwkeurigheid	Eindwaarde
Herhalingsnauwkeurigheid	0,5 mm, Eindwaarde
Temperatuurdrift	2 %
Referentiegraauwkeurigheid temperatuurdrift	Eindwaarde

### Elektrische gegevens

Bluscircuit	Inductiebeveiliging
	Kortsluitbeveiliging
	Ompoolbeveiliging

### Prestatiegegevens

Voedingsspanning $U_B$	12 ... 30 V, DC
Restdrempel	0 ... 10 %, van $U_B$
Nullaststroom	0 ... 35 mA
Schakelhysterese	4 %

### Ingangen

Aantal teach-ingangen	1 St.
-----------------------	-------

### Teach-ingangen

Schakelspanning	high: $\geq 12V$
	low: $\leq 2 V$
Ingangswaerstand	110.000 $\Omega$

### Teach-ingang 1

Schakeltoestand actief	high
------------------------	------

### Uitgangen

Aantal analoge uitgangen	1 St.
Aantal digitale schakeluitgangen	1 St.
Belastingswaerstand	> 10.000 $\Omega$

### Analoge uitgangen

Spanning	0 ... 10 V
----------	------------

### Analoge uitgang 1

Type	Spanning
------	----------

### Schakeluitgangen

Spanningstype	DC
Schakelstroom, max.	100 mA
Schakelspanning	low: $\leq 2 V$

### Schakeluitgang 1

Schakelement	Transistor, Push-pull
Schakelprincipe	IO-Link / lichtschakelend (PNP)/ donkerschakelend (NPN)

### Tijdgedrag

Schakelfrequentie	12 Hz
Aanspreektijd	< 40 ms
Gereedheidsvertraging	300 ms

### Interface

Type	IO-Link
------	---------

### IO-Link

COM-modus	COM2
Min. cycle time	COM2 = 8 ms
Frametype	2.2
Specificatie	V1.1
Device ID	3103
SIO-modus support	Ja
Procesgegevens, lengte	48 bit

### Aansluiting

Aantal aansluitingen	1 St.
----------------------	-------

### Aansluiting 1

Functie	Signaal IN
	Signaal OUT
	Spanningsvoorziening
	Teach-ingang
Type aansluiting	Ronde stekker
Schroefdraadmaat	M12
Type	male
Materiaal	Metaal
Aantal polen	5 -polig
Codering	A-gecodeerd

### Mechanische gegevens

Bouwworm	cilindrisch
Afmeting ( $\varnothing \times l$ )	12 mm x 50 mm
Schroefdraadmaat	M12 x 1 mm
Materiaal behuizing	Metaal
Behuizing metaal	Messing vernikkeld
Materiaal ultrasoonvormer	Piezokeramiek (bevat lood-zirkonaat-titanaat (PZT))
Nettogewicht	32 g
Kleur behuizing	zilver

### Bediening en display

Type weergave	LED
Aantal LED's	2 St.

### Omgevingsgegevens

Omgevingstemperatuur bedrijf	-25 ... 65 °C
Omgevingstemperatuur opslag	-40 ... 75 °C

## Technische gegevens

### Certificeringen

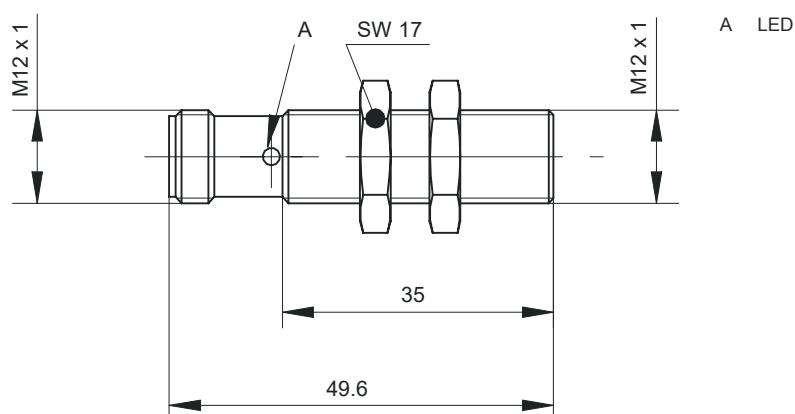
Beschermingsgraad	IP 67
Beschermingsgraad	III
Goedkeuringen	c UL US
Geldige norm	IEC 60947-5-2

### Classificatie

Douanetariefnummer	85365019
ECLASS 5.1.4	27272803
ECLASS 8.0	27272803
ECLASS 9.0	27272803
ECLASS 10.0	27272803
ECLASS 11.0	27272803
ECLASS 12.0	27272803
ECLASS 13.0	27272803
ECLASS 14.0	27272803
ETIM 5.0	EC001849
ETIM 6.0	EC001849
ETIM 7.0	EC001849
ETIM 8.0	EC001849
ETIM 9.0	EC001849

## Maattekeningen

Alle maten in millimeter



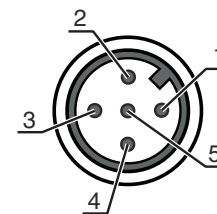
## Elektrische aansluiting

### Aansluiting 1

Functie	Signaal IN
	Signaal OUT
	Spanningsvoorziening
	Teach-ingang
Type aansluiting	Ronde stekker
Schroefdraadmaat	M12
Type	male
Materiaal	Metaal
Aantal polen	5 -polig
Codering	A-gecodeerd

## Elektrische aansluiting

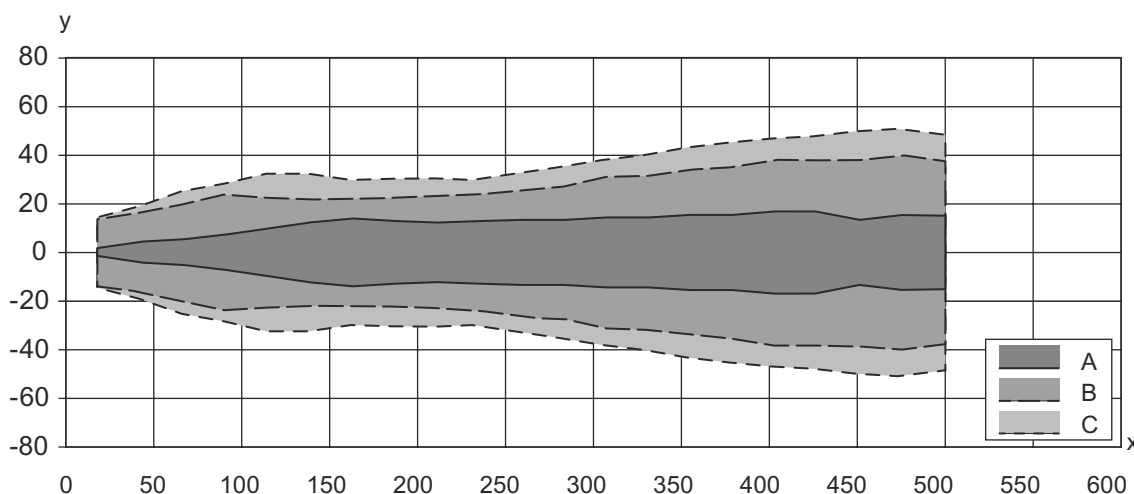
Pin	Pintoewijzing
1	V+
2	OUT V
3	GND
4	IO-Link / OUT 1
5	Teach-In



## Diagrammen

Typisch aanspreekgedrag

Standaardobject, afmetingen 30 x 30 mm, haaks uitgelijnd op sensor-referentieas



x Objectafstand ten opzichte van sensor [mm]

y Zijdelings verzet ten opzichte van referentieas [mm]

A smal

B Midden

C breed

## Bediening en display

LED	Display	Verklaring
1	groen, permanent aan	Bedrijfsgereedheid
2	geel, permanent aan	Object herkend

## Artikelsleutel

Artikelaanduiding: **AAA4BB-xxxx.C/DEF-GG**

<b>AAA</b>	<b>Werkingsprincipe</b> HTU: ultrasoon sensor, diffuse reflectieprincipe met achtergrondonderdrukking DMU: ultrasoon sensor, afstandsmetingsprincipe
<b>4BB</b>	<b>Bouwworm</b> 420B: hoekig 412B: cilindrisch met M12-schroefdraad
<b>xxxx</b>	<b>Reikwijdte</b> Bedrijfsreikwijdte in millimeter
<b>C</b>	<b>Reikwijdte-instelling</b> 3: teach-in via toets

## Artikelsleutel

<b>D</b>	<b>Schakeluitgang / functie OUT 1/IN: pin 4</b> 6: push-pull schakeluitgang, PNP lichtschakelend, NPN donkerschakelend G: push-pull schakeluitgang, PNP donkerschakelend, NPN lichtschakelend L: IO-Link / lichtschakelend (PNP)/donkerschakelend (NPN)
<b>E</b>	<b>Schakeluitgang / functie OUT 2/IN: pin 2</b> T: teach-in via leiding C: analoge uitgang stroom V: Analoge uitgang spanning X: Pin niet toegewezen 6: push-pull schakeluitgang, PNP lichtschakelend, NPN donkerschakelend
<b>F</b>	<b>Schakeluitgang / functie OUT 3/IN: Pin 5</b> T: teach-in via leiding
<b>GG</b>	<b>Elektrische aansluiting</b> M12: ronde M12-stekkerverbinding M8: ronde M8-stekkerverbinding

### Opmerking

	↪ Een lijst met alle beschikbare apparaattypen vindt u op de webpagina van Leuze via <a href="http://www.leuze.com">www.leuze.com</a> .
--	---

## Opmerkingen

<b>Gebruiken voor het bedoeld gebruik!</b>	
	↪ Het product is geen veiligheidssensor en dient niet voor personenbeveiliging. ↪ Het product mag alleen door een bevoegd persoon in bedrijf worden gesteld. ↪ Het product uitsluitend gebruiken volgens het bedoeld gebruik.

## Toebehoren

### Aansluittechniek - aansluitkabels

	Art.-nr.	Benaming	Artikel	Beschrijving
	50132079	KD U-M12-5A-V1-050	Aansluitkabel	Aansluiting 1: Ronde stekker, M12, axiaal, female, A-gecodeerd, 5 -polig Ronde stekker, LED: Nee Aansluiting 2: open uiteinde Afgeschermd: Nee Kabellengte: 5.000 mm Materiaal mantel: PVC
	50133802	KD U-M12-5W-V1-050	Aansluitkabel	Aansluiting 1: Ronde stekker, M12, gebogen, female, A-gecodeerd, 5 -polig Ronde stekker, LED: Nee Aansluiting 2: open uiteinde Afgeschermd: Nee Kabellengte: 5.000 mm Materiaal mantel: PVC

## Toebehoren

### Bevestigingstechniek - bevestigingshoekprofielen

	Art.-nr.	Benaming	Artikel	Beschrijving
	50113549	BT D12M.5	Hoekbeugel	Diameter, inwendig: 12 mm Uitvoering van bevestigingsonderdeel: Hoek L-vorm Bevestiging, installatiezijde: Doorgaande bevestiging Bevestiging, apparaatzijde: schroefbaar Type bevestigingsonderdeel: star Materiaal: RVS

### Bevestigingstechniek - bevestigingen voor ronde stangen

	Art.-nr.	Benaming	Artikel	Beschrijving
	50111499	MC 012K	Klemstuk	Diameter, inwendig: 12 mm Uitvoering van bevestigingsonderdeel: Klemhouder Bevestiging, installatiezijde: Doorgaande bevestiging Bevestiging, apparaatzijde: klembaar Type bevestigingsonderdeel: star Materiaal: Kunststof

#### Opmerking



↪ Een lijst met alle beschikbare toebehoren vindt u op de webpagina van Leuze onder het downloadtabblad van de artikeldetailpagina.