

Technisches Datenblatt

Sicherheits-Relais

Art.-Nr.: 50133007

MSI-SR-LC31MR-03

Inhalt

- Technische Daten
- Maßzeichnungen
- Elektrischer Anschluss
- Schaltbilder
- Hinweise



Abbildung kann abweichen



Technische Daten

Basisdaten

Serie	MSI-SR-LC31
Applikation	Magnetschalter (Reed Kontakte, äquivalent) NOT-AUS-Kreise Optoelektronische Schutzeinrichtungen Positionsschalter (mechanische Kontakte) Transponderschalter (OSSD Ausgänge)

Funktionen

Funktionen	Querschlossüberwachung
Wiederanlauf	manuell

Kenngößen

SIL	3, IEC 61508
SILCL	3, IEC/EN 62061
Performance Level (PL)	e, EN ISO 13849-1
PFH _D	3E-08 pro Stunde
Gebrauchsdauer T _M	20 Jahre, EN ISO 13849-1
Kategorie	4, EN ISO 13849-1

Elektrische Daten

Dauerstrom pro Strompfad, max.	8 A
--------------------------------	-----

Leistungsdaten

Versorgungsspannung U _B	24 V, AC/DC, -15 ... 10 %
Leistungsaufnahme, max.	1,6 W

Versorgungskreis

Nennspannung U _N	24 V
Nennfrequenz	50 ... 60 Hz
Bemessungssteuerspeisespannung U _S bei AC 60 Hz	20,4 V
Bemessungssteuerspeisespannung U _S bei AC 50 Hz	26,4 V
Max. Bemessungssteuerspeisespannung bei AC 50 Hz	26,4 V
Min. Bemessungssteuerspeisespannung U _S bei AC 50 Hz	20,4 V
Min. Bemessungssteuerspeisespannung U _S bei DC	20,4 V
Max. Bemessungssteuerspeisespannung bei DC	26,4 V
Min. Bemessungssteuerspeisespannung bei DC	20,4 V
Bemessungsleistung AC	2,9 V·A
Bemessungsleistung DC	1,6 W
Galvanische Trennung Versorgungskreis - Steuerkreis	Ja (bei U _N ≥ AC 42-48 V, AC 115-230 V, AC 230 V)

Ausgangskreis

Anzahl der Ausgänge, sicherheitsgerichtet, unverzögert, kontaktbehaftet	3 St.
Anzahl der Ausgänge, sicherheitsgerichtet, verzögert, kontaktbehaftet	0 St.
Anzahl der Ausgänge, Meldefunktion, unverzögert, kontaktbehaftet	1 St.
Freigabestrompfade	Schließer
Meldestrompfade	Öffner
Kontaktmaterial	Ag-Legierung, vergoldet
Gebrauchskategorie AC-15 (Schliesser)	Ue 230V, Ie 3A
Gebrauchskategorie DC-13 (Schliesser)	Ue 24V, Ie 3A
Kurzschlusschutz (Schliesser)	Schmelzsicherung 6 A Klasse gG, Schmelzintegral
Schalt-nennspannung, Freigabestrompfade AC	230 V
Schalt-nennspannung, Meldestrompfade AC	230 V
Max. therm. Dauerstrom I _{th} , Freigabestrompfade	8 A
Max. therm. Dauerstrom I _{th} , Meldestrompfade	5 A
Max. Summenstrom I ² aller Strompfade	25 A ²
Mechanische Lebensdauer	100.000.000 Schaltspiele

Steuerkreis

Auswertung der Eingänge	zweikanalig
Nennausgangsspannung DC	24 V
Eingangsstrom an Steuereingängen (Sicherheitskreis/Reset-Kreis)	25 mA
max. Spitzenstrom an Steuereingängen (Sicherheitskreis/Reset-Kreis)	100 mA
Max. Leitungswiderstand, pro Kanal	≤ (5 + (1,176 × U _B / U _N - 1) × 100) Ω
Min. Einschalt-dauer	100 ms
Ansprechzeit (Manueller Start t _{A1})	100 ms
Zulässige Testpulszeit t _{TP}	1 ms
Rückfallzeit t _R	10 ms
Wiederbereitschaftszeit t _W	750 ms

Zeitverhalten

Rückfallverzögerung	10 ms
---------------------	-------

Anschluss

Anzahl Anschlüsse	1 St.
-------------------	-------

Anschluss 1

Funktion	Signal IN Signal OUT Spannungsversorgung
Art des Anschlusses	Klemme
Art der Klemme	Federkraftklemme
Polzahl	16-polig

Leitungseigenschaften

Anschlussquerschnitte	2 × 0,2 bis 1,5 mm ² , Draht 2 × 0,2 bis 1,5 mm ² , Litze 2 × 0,25 bis 1,5 mm ² , Litze mit Aderendhülse
-----------------------	---

Technische Daten

Mechanische Daten

Abmessung (B x H x L)	22,5 mm x 106,5 mm x 114 mm
Nettogewicht	210 g
Farbe Gehäuse	grau
Art der Befestigung	Schnappbefestigung

Umgebungsdaten

Umgebungstemperatur Betrieb	-25 ... 65 °C
-----------------------------	---------------

Zertifizierungen

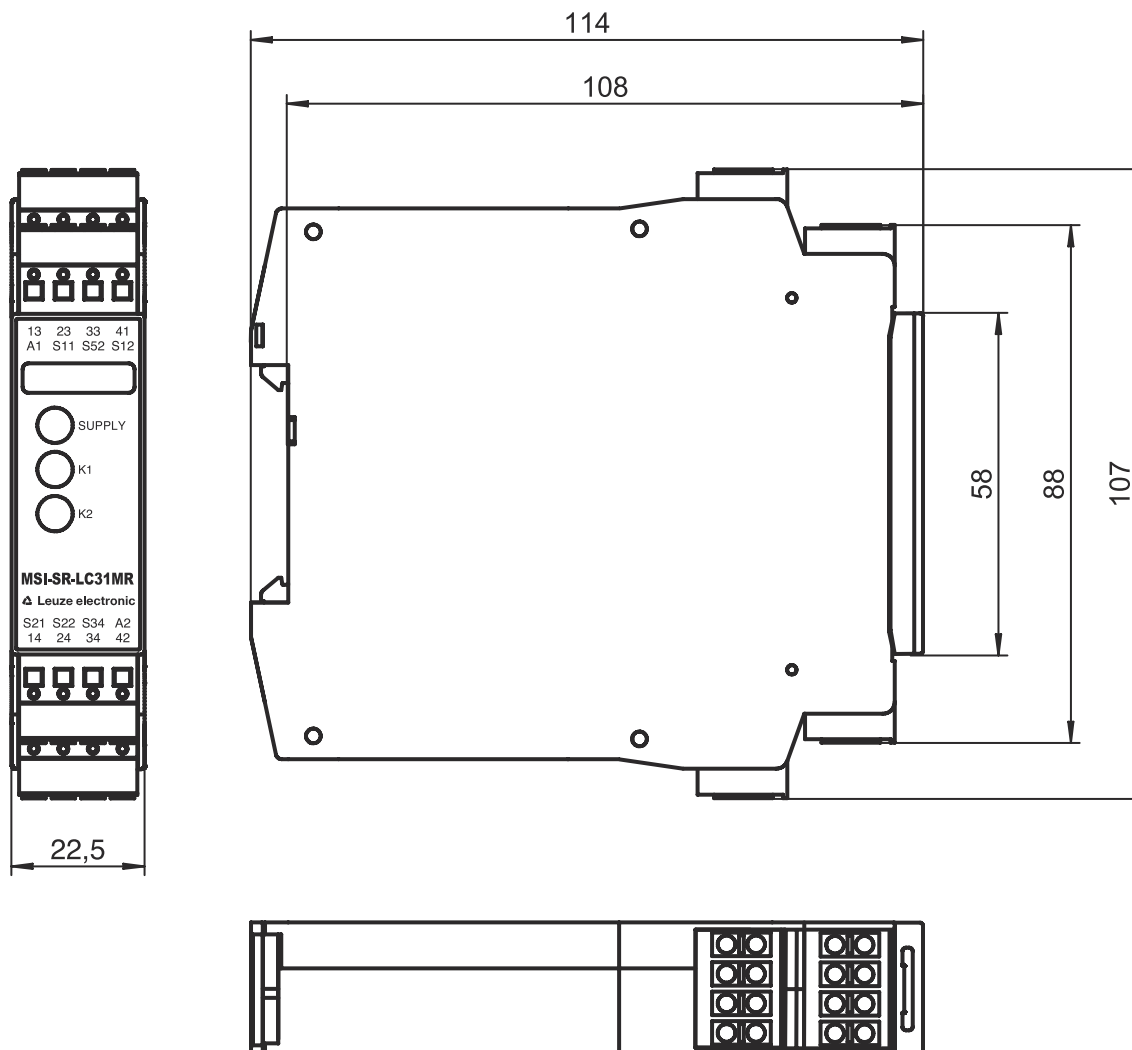
Zulassungen	c UL US TÜV Rheinland
-------------	--------------------------

Klassifikation

Zolltarifnummer	85364900
ECLASS 5.1.4	27371800
ECLASS 8.0	27371819
ECLASS 9.0	27371819
ECLASS 10.0	27371819
ECLASS 11.0	27371819
ECLASS 12.0	27371819
ECLASS 13.0	27371819
ECLASS 14.0	27371819
ECLASS 15.0	27371819
ECLASS 16.0	27371819
ETIM 5.0	EC001449
ETIM 6.0	EC001449
ETIM 7.0	EC001449
ETIM 8.0	EC001449
ETIM 9.0	EC001449
ETIM 10.0	EC001449
UNSPSC 26.08	32151800

Maßzeichnungen

Alle Maßangaben in Millimeter



Elektrischer Anschluss

Anschluss 1

Funktion	Signal IN
	Signal OUT
	Spannungsversorgung
Art des Anschlusses	Klemme
Art der Klemme	Federkraftklemme
Polzahl	16 -polig

Klemme

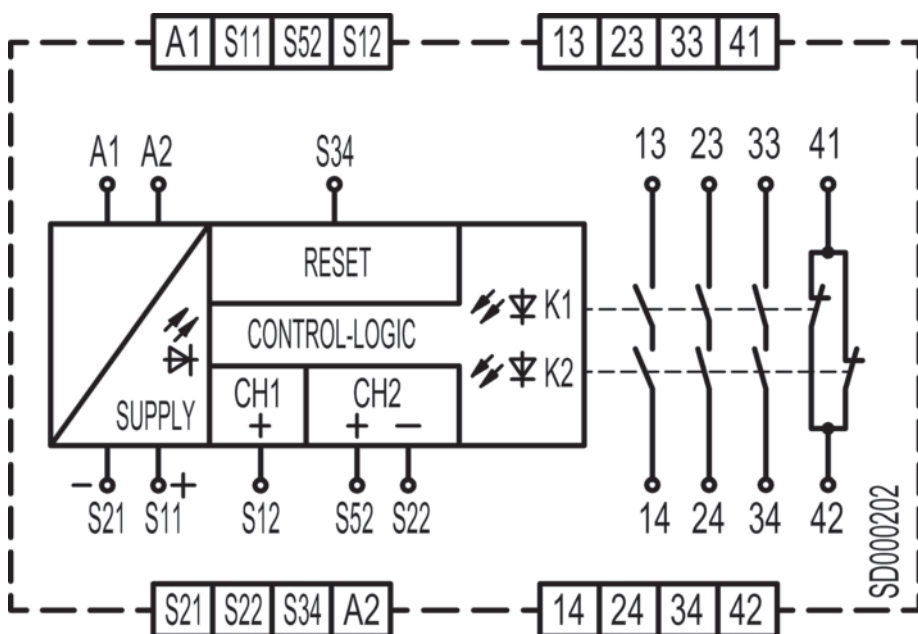
Belegung

13	Freigabestrompfad 1 (Schließer)
14	Freigabestrompfad 1 (Schließer)
23	Freigabestrompfad 2 (Schließer)
24	Freigabestrompfad 2 (Schließer)
33	Freigabestrompfad 3 (Schließer)

Elektrischer Anschluss

Klemme	Belegung
34	Freigabestrompfad 3 (Schließer)
41	Meldestrompfad (Öffner)
42	Meldestrompfad (Öffner)
A1	+24 V
A2	GND
S11	Steuerkreis 1
S12	Steuerkreis 1
S21	Steuerkreis 2
S22	Steuerkreis 2
S34	Steuerkreis Reset-Taster
S52	Steuerkreis 2

Schaltbilder



Hinweise

Bestimmungsgemäße Verwendung beachten!

- Das Produkt ist nur von befähigten Personen in Betrieb zu nehmen.
- Setzen Sie das Produkt nur entsprechend der bestimmungsgemäßen Verwendung ein.