

Karta danych technicznych

Odbiornik optoelektronicznej kurtyny bezpieczeństwa

Nr art.: 72001115

ELC110R17-1500



Treść

- Dane techniczne
- Rysunki wymiarowe
- Przyłącze elektryczne
- Schemat elektryczny
- Obsługa i wskazanie
- Pasujące nadajniki
- Kod artykułu
- Wskazówki
- Akcesoria



Dane techniczne

Dane podstawowe

| | |
|-------------------|-------------------------|
| Seria | ELC100 |
| Rodzaj urządzenia | Odbiorniki |
| zawarty | 2 szt. wpusty przesuwne |
| Aplikacja | Ochrona palców |

Funkcje

| | |
|---------|--|
| Funkcje | Automatyczne uruchomienie/ponowne uruchomienie |
|---------|--|

Parametry

| | |
|----------------------------------|--------------------------|
| Typ | 4, IEC/EN 61496 |
| SIL | 3, IEC 61508 |
| SILCL | 3, IEC/EN 62061 |
| Poziom wydajności (PL) | e, EN ISO 13849-1 |
| PFH _D | 8E-09 per hour |
| Okres użytkowania T _M | 20 years, EN ISO 13849-1 |
| Kategoria | 4, EN ISO 13849 |

Dane pola ochronnego

| | |
|--------------------------|----------|
| Rozdzielczość | 17 mm |
| Wysokość pola ochronnego | 1.500 mm |

Dane optyczne

| | |
|----------------|--|
| Synchronizacja | optyczny między nadajnikiem a odbiornikiem |
|----------------|--|

Dane elektryczne

| | |
|----------------------|---|
| Okablowanie ochronne | Ochrona przeciwprzepięciowa Ochrona przeciwzwarciowa |
|----------------------|---|

Parametry wydajnościowe

| | |
|-----------------------------------|------------------------|
| Napięcie zasilania U _B | 24 V, DC, -20 ... 20 % |
| Pobór prądu, maks. | 100 mA |

Wyjścia

| | |
|---|------------|
| Liczba zabezpieczających wyjść przełączających (OSSD) | 2 Piece(s) |
|---|------------|

Przełączające wyjścia bezpieczeństwa

| | |
|-----------------------------------|---|
| Rodzaj | Przełączające wyjście bezpieczeństwa OSSD |
| Napięcie przełączające high, min. | 18 V |
| Napięcie przełączające low, maks. | 2,5 V |
| Napięcie przełączające, typ. | 22,5 V |
| Rodzaj napięcia | DC |
| Obciążenie prądem, maks. | 50 mA |
| Indukcyjność obciążenia | 500.000 µH |
| Pojemność obciążenia | 0,03 µF |
| Prąd resztkowy, maks. | 0,5 mA |
| Spadek napięcia | 1,5 V |

Przełączające wyjście bezpieczeństwa 1

| | |
|-----------------------|--------------------|
| Przypisanie | Przyłącze 1, pin 2 |
| Element przełączający | Tranzystor, PNP |

Przełączające wyjście bezpieczeństwa 2

| | |
|-----------------------|--------------------|
| Przypisanie | Przyłącze 1, pin 4 |
| Element przełączający | Tranzystor, PNP |

Zachowanie czasowe

| | |
|---------------------------|---------|
| Czas reakcji | 21,2 ms |
| Czas ponownego załączenia | 100 ms |

Przyłącze

| | |
|------------------|------------|
| Liczba przyłączy | 1 Piece(s) |
|------------------|------------|

Przyłącze 1

| | |
|--------------------|---------------------------|
| Funkcja | Interfejs maszynowy |
| Rodzaj przyłącza | Przewód z wtyczką okrągłą |
| Długość przewodu | 300 mm |
| Materiał płaszczka | PUR |
| Liczba żył | 4 -wire |
| Rozmiar gwintu | M12 |
| Materiał | Metal |
| Liczba pinów | 4 -pin |

Właściwości przewodu

| | |
|--|----------------------|
| Dopuszczalny przekrój przewodu, typ. | 0,25 mm ² |
| Długość kabla przyłączeniowego, maks. | 25 m |
| Dopuszczalny opór przewodu w stosunku do obciążenia, maks. | 20 Ω |

Dane mechaniczne

| | |
|-----------------------------|---|
| Wymiar (szer. x wys. x dł.) | 34,7 mm x 1.515 mm x 39,3 mm |
| Materiał obudowy | Metal |
| Obudowa metalowa | Aluminium |
| Materiał osłony obiektywu | Tworzywo sztuczne / PMMA |
| Materiał pokryw końcowych | Cynkowy odlew ciśnieniowy |
| Masa netto | 2.120 g |
| Kolor obudowy | żółty, RAL 1021 |
| Rodzaj mocowania | Kątowniki montażowe Montaż w rowkach |

Obsługa i wskazanie

| | |
|------------------|------------|
| Rodzaj wskazania | LED |
| Liczba LED | 6 Piece(s) |

Parametry otoczenia

| | |
|---|---------------|
| Temperatura otoczenia podczas pracy | 0 ... 50 °C |
| Temperatura otoczenia w miejscu przechowywania | -30 ... 70 °C |
| Wilgotność względna powietrza (niekondensująca) | 0 ... 95 % |

Certyfikaty

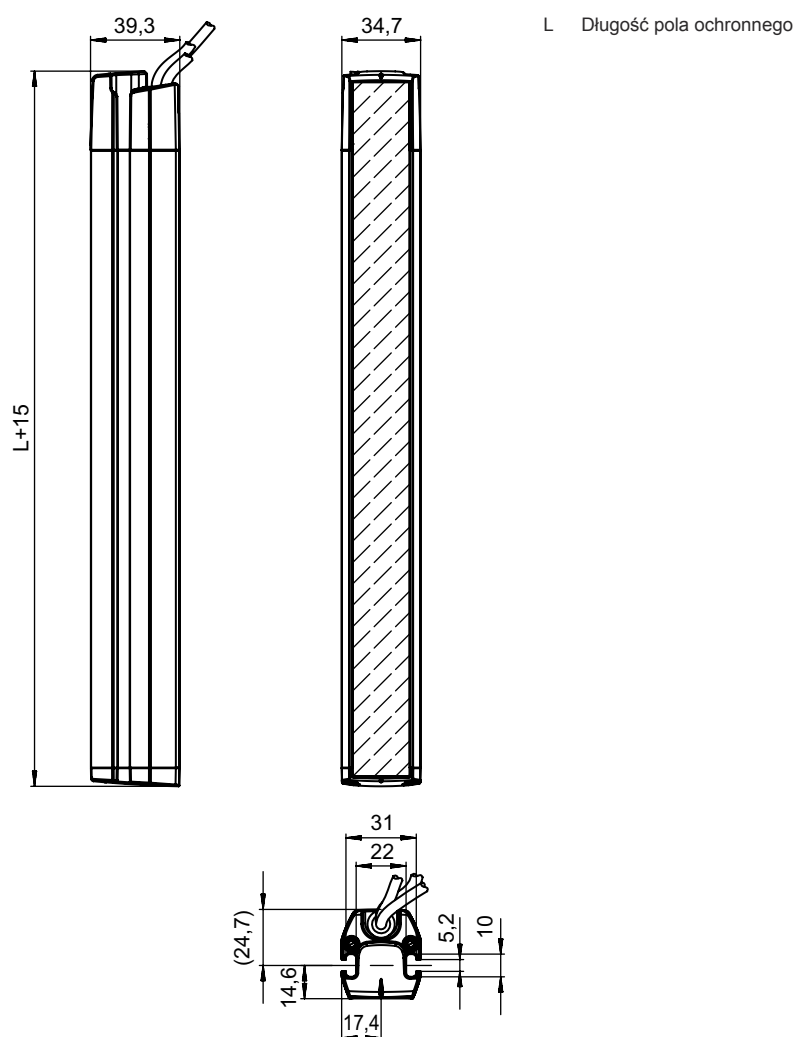
| | |
|----------------------|---------------------------|
| Stopień ochrony | IP 65 |
| Klasa ochrony | III |
| Dopuszczenia | c UL US KCs TÜV Süd |
| Odporność na drgania | 50 m/s ² |
| Patenty US | US 6,418,546 B |

Dane techniczne

| | |
|---------------------|----------|
| Numer taryfy celnej | 85365019 |
| ECLASS 5.1.4 | 27272704 |
| ECLASS 8.0 | 27272704 |
| ECLASS 9.0 | 27272704 |
| ECLASS 10.0 | 27272704 |
| ECLASS 11.0 | 27272704 |
| ECLASS 12.0 | 27272704 |
| ECLASS 13.0 | 27272704 |
| ECLASS 14.0 | 27272704 |
| ETIM 5.0 | EC002549 |
| ETIM 6.0 | EC002549 |
| ETIM 7.0 | EC002549 |
| ETIM 8.0 | EC002549 |
| ETIM 9.0 | EC002549 |

Rysunki wymiarowe

Wszystkie wymiary są podane w milimetrach

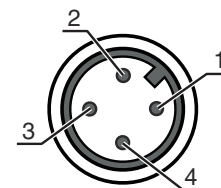


Przylącze elektryczne

Przylącze 1

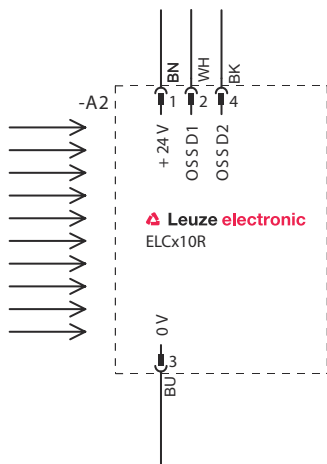
| | |
|------------------|---------------------------|
| Funkcja | Interfejs maszynowy |
| Rodzaj przylącza | Przewód z wtyczką okrągłą |
| Długość przewodu | 300 mm |
| Materiał płaszcz | PUR |
| Kolor przewodu | czarny |
| Liczba żył | 4 -wire |
| Przekrój żyły | 0,2 mm ² |
| Rozmiar gwintu | M12 |
| Typ | male |
| Materiał | Metal |
| Liczba pinów | 4 -pin |
| Kodowanie | Z kodowaniem A |

| Pin | Obsadzenie pinów | Kolor żyły |
|-----|------------------|------------|
| 1 | +24 V | brązowy |
| 2 | OSSD1 | Biały |
| 3 | 0 V | niebieski |
| 4 | OSSD2 | czarny |

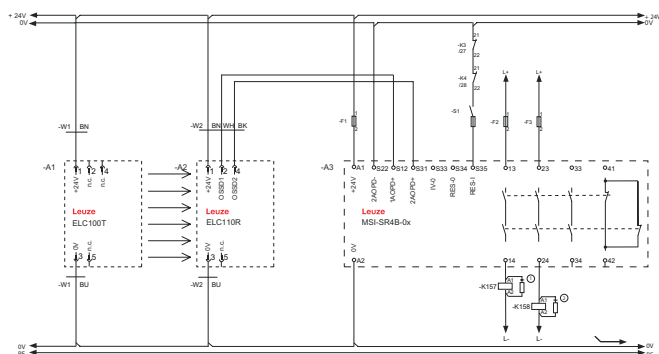


Schemat elektryczny

Schemat podłączenia odbiorników



Przykład połączenia z podłączonym dalej zabezpieczającym urządzeniem sterowniczym MSI-SR4B



1,2 Tłumik iskier, zaplanować odpowiednie gaszenie iskier

Obsługa i wskazanie

| LED | Wskazanie | Znaczenie |
|-----|---|--|
| 1 | czerwony, światło ciągłe | OSSD wył. |
| | czerwony, wolno migający (0,5 Hz) | Błąd zewnętrzny |
| | czerwony, szybko migający (10 Hz) | Błąd wewnętrzny |
| | Sekwencja migania: 2x wł./wył., a następnie przerwa | Błąd podłączenia |
| 2 | zielony, światło ciągłe | OSSD wł. |
| 3 | niebieski, migające | Siła odbioru światła 1 |
| | niebieski, światło ciągłe | Siła odbioru światła 2 |
| 4 | niebieski, migające | Siła odbioru światła 3 |
| | niebieski, światło ciągłe | Siła odbioru światła 4, OSSD włącza się |
| 5 | niebieski, migające | Siła odbioru światła 5 |
| | niebieski, światło ciągłe | Siła odbioru światła 6 |
| 6 | niebieski, migające | Siła odbioru światła 7 |
| | niebieski, światło ciągłe | Siła odbioru światła 8, optymalne wyrównanie |
| | niebieski, mignięcia | Zakłócenie odbioru światła |

Pasujące nadajniki

| | Nr art. | Oznaczenie | Artykuł | Opis |
|--|----------|----------------|--|--|
|  | 72000115 | ELC100T17-1500 | Nadajnik optoelektronicznej kurtyny bezpieczeństwa | Rozdzielczość: 17 mm Wysokość pola ochronnego: 1.500 mm Zasięg: 0,5 ... 3 m Przyłącze: Przewód z wtyczką okrągłą, M12, Metal, 4 -pin, 200 mm, PUR |

Kod artykułu

Oznaczenie artykułu: **ELC1yyzaa-hhhh****ELC** **Optoelektroniczna kurtyna bezpieczeństwa**

| | |
|------|---|
| x | Seria 1: ELC100 |
| yy | Klasy działania 00: Nadajnik 10: Odbiornik – automatyczne ponowne uruchomienie |
| z | Rodzaj urządzenia T: nadajnik R: odbiornik |
| a | Rozdzielczość 17: 17 mm 30: 30 mm |
| hhhh | Wysokość pola ochronnego 300 ... 1500: od 300 mm do 1500 mm |

Wskazówka



Lista ze wszystkimi dostępnymi typami urządzeń znajduje się na stronie internetowej Leuze www.leuze.com.

Wskazówki


Przestrzegać użytkowania zgodnego z przeznaczeniem!



- ↪ Produkt może być eksploatowany tylko przez osoby kompetentne.
- ↪ Produkt stosować tylko zgodnie z przeznaczeniem.

Akcesoria

Technologia połączeniowa – kable przyłączeniowe

| | Nr art. | Oznaczenie | Artykuł | Opis |
|--|----------|--------------------|----------------------|---|
|  | 50133860 | KD S-M12-5A-P1-050 | Kabel przyłączeniowy | Przyłącze 1: Wtyczki okrągłe, M12, osiowy, female, Z kodowaniem A, 5 -pin Wtyczka okrągła, LED: Nie Przyłącze 2: otwarty koniec Ekranowane: Tak Długość przewodu: 5.000 mm Materiał płaszczka: PUR |

Technika zamocowań – inne

| | Nr art. | Oznaczenie | Artykuł | Opis |
|--|---------|------------|---------|--|
| | 424439 | BT-2P45 | Uchwyt | Otwór 1: M6 Otwór 2: M6 Wersja elementu mocującego: Uchwyty zaciskowe Mocowanie, po stronie instalacji: Montaż w rowkach Mocowanie, po stronie urządzenia: Montaż w rowkach Rodzaj elementu mocującego: zaciskany, Odpowiedni do montażu w kolumnach montażowych UDC-S2, DC-S2 Materiał: Metal |

Usługi

| | Nr art. | Oznaczenie | Artykuł | Opis |
|--|---------|------------|----------------------------|--|
|  | S981050 | CS40-I-140 | Inspekcja bezpieczeństwa | Szczegóły: Kontrola zastosowania bariery świetlnej bezpieczeństwa zgodnie z aktualnymi normami i dyrektywami. Zachowywanie danych urządzeń i maszyn w bazie danych. Tworzenie dziennika testowego dla każdej aplikacji. Warunki: Należy umożliwić zatrzymanie maszyn, zapewnić wparcie ze strony pracowników klienta oraz zapewnić dostęp do maszyny dla pracowników Leuze. |
|  | S981046 | CS40-S-140 | Wsparcie przy uruchomieniu | Szczegóły: Dla urządzeń zabezpieczających z pomiarem czasu zatrzymania i pierwszą inspekcją. Warunki: Urządzenia i kable przyłączeniowe są już zamontowane, cena bez kosztów podróży i ewent. kosztów noclegu. |

Wskazówka



- ↪ Listę z dostępnymi akcesoriami można znaleźć na stronie internetowej Leuze w zakładce Pobieranie strony ze szczegółami artykułów.