

## Technisch gegevensblad

## Veiligheidslichtscherm ontvanger

Art.-nr.: 72001115

ELC110R17-1500



### Inhoud

- Technische gegevens
- Maattekeningen
- Elektrische aansluiting
- Bedradingsschema's
- Bediening en display
- Geschikte zenders
- Artikelsleutel
- Opmerkingen
- Toebehoren



## Technische gegevens

### Basisgegevens

Serie	ELC100
Apparaattype	Ontvanger
omvat	2 st. schuifmoer
Applicatie	Vingerbescherming

### Functies

Functies	Automatische start-/herstart
----------	------------------------------

### Karakteristieke waarden

Type	4, IEC/EN 61496
SIL	3, IEC 61508
SILCL	3, IEC/EN 62061
Performance Level (PL)	e, EN ISO 13849-1
PFH <sub>D</sub>	8E-09 per uur
Gebruiksduur T <sub>M</sub>	20 Jaren, EN ISO 13849-1
Categorie	4, EN ISO 13849

### Gegevens beveiligde zone

Resolutie	17 mm
Hoogte veiligheidszone	1.500 mm

### Optische gegevens

Synchronisatie	optisch tussen zender en ontvanger
----------------	------------------------------------

### Elektrische gegevens

Bluscircuit	Kortsluitbeveiliging Overspanningsbeveiliging
-------------	--

### Prestatiegegevens

Voedingsspanning U <sub>B</sub>	24 V, DC, -20 ... 20 %
Stroomopname, max.	100 mA

### Uitgangen

Aantal veiligheidsschakeluitgangen (OSSD's)	2 St.
---	-------

#### Veiligheidsschakeluitgangen

Type	Veiligheidsschakeluitgang OSSD
Schakelspanning high, min.	18 V
Schakelspanning low, max.	2,5 V
Schakelspanning, typisch	22,5 V
Spanningstype	DC
Stroombelasting, max.	50 mA
Lastinductiviteit	500.000 µH
Lastcapaciteit	0,03 µF
Reststroom, max.	0,5 mA
Spanningsval	1,5 V

#### Veiligheidsschakeluitgang 1

Toewijzing	Aansluiting 1, pin 2
Schakelement	Transistor, PNP

#### Veiligheidsschakeluitgang 2

Toewijzing	Aansluiting 1, pin 4
Schakelement	Transistor, PNP

### Tijdgedrag

Aanspreektijd	21,2 ms
Herinschakeltijd	100 ms

### Aansluiting

Aantal aansluitingen	1 St.
----------------------	-------

#### Aansluiting 1

Functie	Machine-interface
Type aansluiting	Kabel met ronde stekker
Kabellengte	300 mm
Materiaal mantel	PUR
Aantal aders	4 -draads
Schroefdraadmaat	M12
Materiaal	Metaal
Aantal polen	4 -polig

#### Kabeleigenschappen

Toegestane kabeldoorsnede, typisch	0,25 mm <sup>2</sup>
Lengte aansluitkabel, max.	25 m
Toegestane kabelweerstand bij belasting, max.	20 Ω

### Mechanische gegevens

Afmeting (b x h x l)	34,7 mm x 1.515 mm x 39,3 mm
Materiaal behuizing	Metaal
Behuizing metaal	Aluminium
Materiaal optiekafdekking	Kunststof / PMMA
Materiaal eindkappen	Zinksputgietwerk
Nettogewicht	2.120 g
Kleur behuizing	geel, RAL 1021
Type bevestiging	Bevestigingshoekprofielen Groefmontage

### Bediening en display

Type weergave	LED
Aantal LED's	6 St.

### Omgevingsgegevens

Omgevingstemperatuur bedrijf	0 ... 50 °C
Omgevingstemperatuur opslag	-30 ... 70 °C
Relatieve luchtvochtigheid (niet condenserend)	0 ... 95 %

### Certificeringen

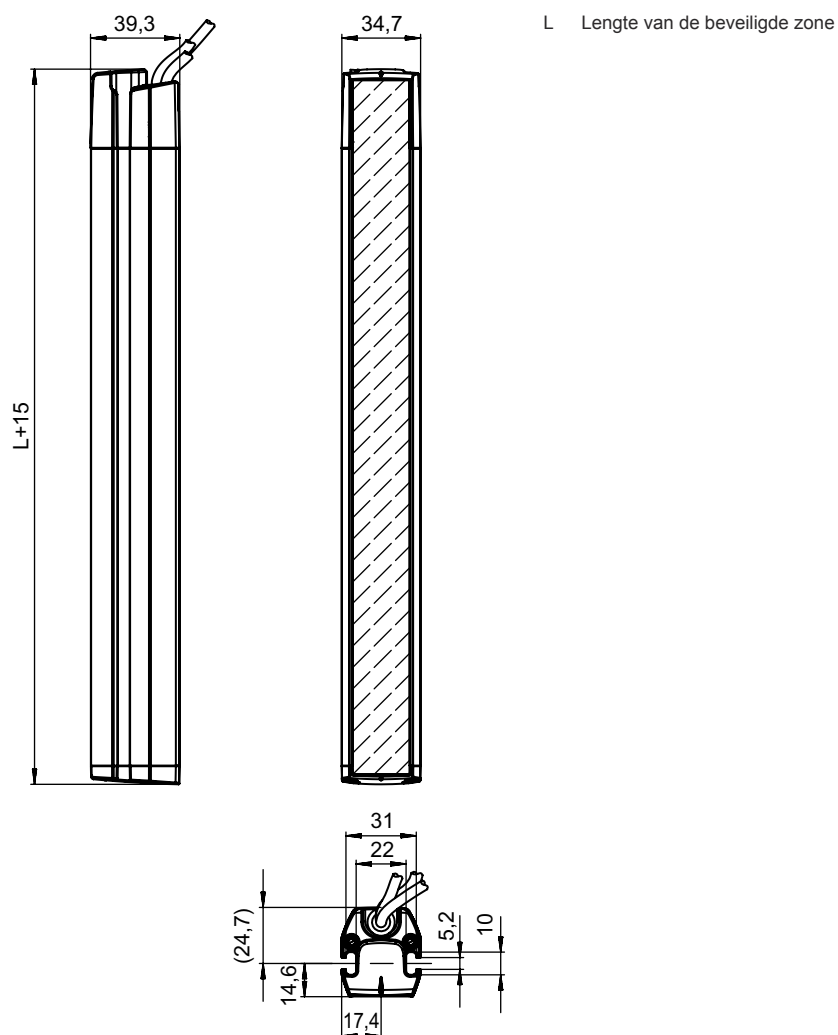
Beschermingsgraad	IP 65
Beschermingsgraad	III
Goedkeuringen	c UL US KCs TÜV Süd
Trillingsbestendigheid	50 m/s <sup>2</sup>
US-patenten	US 6,418,546 B

## Technische gegevens

Douanetariefnummer	85365019
ECLASS 5.1.4	27272704
ECLASS 8.0	27272704
ECLASS 9.0	27272704
ECLASS 10.0	27272704
ECLASS 11.0	27272704
ECLASS 12.0	27272704
ECLASS 13.0	27272704
ECLASS 14.0	27272704
ETIM 5.0	EC002549
ETIM 6.0	EC002549
ETIM 7.0	EC002549
ETIM 8.0	EC002549
ETIM 9.0	EC002549

## Maattekeningen

Alle maten in millimeter

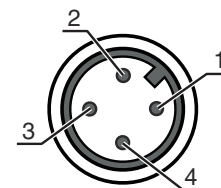


# Elektrische aansluiting

## Aansluiting 1

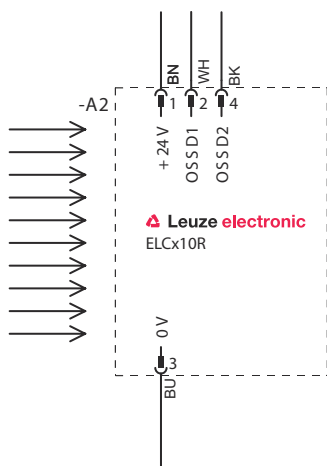
<b>Functie</b>	Machine-interface
<b>Type aansluiting</b>	Kabel met ronde stekker
<b>Kabellengte</b>	300 mm
<b>Materiaal mantel</b>	PUR
<b>Kabelkleur</b>	zwart
<b>Aantal aders</b>	4 -draads
<b>Aderdoorsnede</b>	0,2 mm <sup>2</sup>
<b>Schroefdraadmaat</b>	M12
<b>Type</b>	male
<b>Materiaal</b>	Metaal
<b>Aantal polen</b>	4 -polig
<b>Codering</b>	A-gecodeerd

Pin	Pintoewijzing	Aderkleuren
1	+24 V	bruin
2	OSSD1	wit
3	0 V	blauw
4	OSSD2	zwart

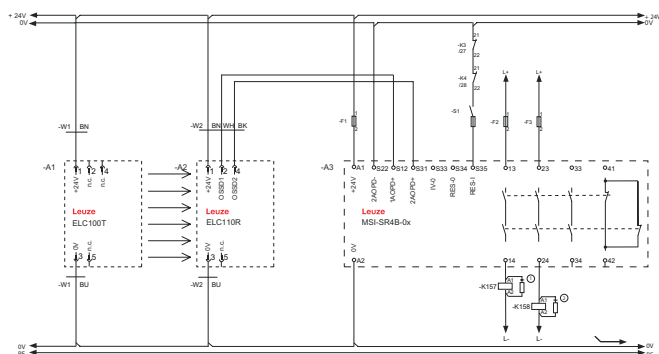


## Bedradingschema's

### Aansluitschema ontvanger



### Voorbeeldschakeling met nageschakeld veiligheidsrelais MSI-SR4B




1.2 Vonkbluselement, geschikte vonkblussing voorzien

## Bediening en display

LED	Display	Verklaring
1	rood, permanent aan	OSSD uit
	rood, langzaam knipperend (0,5 Hz)	Externe fout
	rood, snel knipperend (10 Hz)	Interne fout
	Knippervolgorde 2x AAN/UIT, gevolgd door pauze	Aansluitfout
2	groen, permanent aan	OSSD aan
3	blauw, knipperend	Ontvangen lichtsterkte 1
	blauw, permanent aan	Ontvangen lichtsterkte 2
4	blauw, knipperend	Ontvangen lichtsterkte 3
	blauw, permanent aan	Ontvangen lichtsterkte 4, OSSD schakelt in
5	blauw, knipperend	Ontvangen lichtsterkte 5
	blauw, permanent aan	Ontvangen lichtsterkte 6
6	blauw, knipperend	Ontvangen lichtsterkte 7
	blauw, permanent aan	Ontvangen lichtsterkte 8, optimale uitlijning
	blauw, flitsend	Storing bij lichtontvangst

## Geschikte zenders

	Art.-nr.	Benaming	Artikel	Beschrijving
	72001115	ELC100T17-1500	Veiligheidslichtscherm zender	Resolutie: 17 mm Hoogte veiligheidszone: 1.500 mm Reikwijdte: 0,5 ... 3 m Aansluiting: Kabel met ronde stekker, M12, Metaal, 4 -polig, 200 mm, PUR

## Artikelsleutel

Artikelaanduiding: ELC1yyzaa-hhhh


ELC	Veiligheidslichtscherm
x	<b>Serie</b> 1: ELC100
yy	<b>Functieklassen</b> 00: zender 10: ontvanger - automatische herstart
z	<b>Apparaatype</b> T: zender R: ontvanger
a	<b>Resolutie</b> 17: 17 mm 30: 30 mm
hhhh	<b>Hoogte veiligheidszone</b> 300 ... 1500: van 300 mm tot en met 1500 mm

### Opmerking



↪ Een lijst met alle beschikbare apparaattypen vindt u op de webpagina van Leuze via [www.leuze.com](http://www.leuze.com).

## Opmerkingen

⚠ Gebruiken voor het bedoeld gebruik!	
	<ul style="list-style-type: none"> <li>↪ Het product mag alleen door een bevoegd persoon in bedrijf worden gesteld.</li> <li>↪ Het product uitsluitend gebruiken volgens het bedoeld gebruik.</li> </ul>

## Toebehoren

### Aansluittechniek - aansluitkabels


	Art.-nr.	Benaming	Artikel	Beschrijving
	50133860	KD S-M12-5A-P1-050	Aansluitkabel	Aansluiting 1: Ronde stekker, M12, axiaal, female, A-gecodeerd, 5 -polig Ronde stekker, LED: Nee Aansluiting 2: open uiteinde Afgeschermd: Ja Kabellengte: 5.000 mm Materiaal mantel: PUR

### Bevestigingstechniek - overige

	Art.-nr.	Benaming	Artikel	Beschrijving
	424439	BT-2P45	Bevestigingsbeugel	Boring 1: M6 Boring 2: M6 Uitvoering van bevestigingsonderdeel: Klemhouder Bevestiging, installatiezijde: Groefmontage Bevestiging, apparaatzijde: Groefmontage Type bevestigingsonderdeel: klembaar, Geschikt voor montage in montagezuilen UDC-S2, DC-S2 Materiaal: Metaal

## Diensten

	Art.-nr.	Benaming	Artikel	Beschrijving
	S981050	CS40-I-140	Veiligheidsinspectie	Details: Verificatie van een veiligheidslichtgordijn-applicatie volgens nieuwe normen en richtlijnen, opnemen van de apparaat- en machinegegevens in een database, opstellen van een testprotocol per applicatie. Voorwaarden: Stoppen van de machine moet mogelijk zijn, ondersteuning door medewerkers van de klant en toegankelijkheid van de machine voor Leuze-medewerkers moet gewaarborgd zijn.
	S981046	CS40-S-140	Ondersteuning bij de ingebruikname	Details: Voor veiligheidsapparaten, incl. nalooptijdmeting en eerste controle. Voorwaarden: Apparaten en verbindingkabels zijn al gemonteerd, prijs zonder reis- en event. overnachtingskosten.

Opmerking	
	↪ Een lijst met alle beschikbare toebehoren vindt u op de webpagina van Leuze onder het downloadtabblad van de artikeldetailpagina.