

## Folha de dados técnicos

### Cortina de luz de segurança, receptor

N.º do art.: 72101115

ELC150R17-1500



#### Conteúdo

- Dados técnicos
- Desenhos dimensionais
- Conexão elétrica
- Diagramas de conexão
- Operação e indicação
- Transmissores apropriados
- Código do artigo
- Notas
- Acessórios



## Dados técnicos

### Dados básicos

Série	ELC150
Tipo de dispositivo	Receptor
Inclui	2x porca para ranhuras em T
Aplicação	Proteção para os dedos

### Funções

Funções	Inicialização/rearme automático
---------	---------------------------------

### Parâmetros característicos

Tipo	4, IEC/EN 61496
SIL	3, IEC 61508
SILCL	3, IEC/EN 62061
Performance Level (PL)	e, EN ISO 13849-1
PFH <sub>D</sub>	8E-09 por hora
Vida útil T <sub>M</sub>	20 anos, EN ISO 13849-1
Categoria	4, EN ISO 13849

### Dados da área de proteção

Resolução	17 mm
Altura da área de proteção	1.500 mm

### Dados óticos

Sincronização	Ótica, entre o transmissor e o receptor
---------------	---

### Dados elétricos

Proteção do circuito	Proteção contra curto-circuito Proteção contra sobretensão
----------------------	---

#### Dados de desempenho

Tensão de alimentação U <sub>B</sub>	24 V, CC, -20 ... 20 %
Consumo de corrente, máx.	100 mA

#### Saídas

Número de saídas de chaveamento de segurança (OSSD)	2 Unid.
---	---------

#### Saídas de chaveamento de segurança

Tipo	Saída de chaveamento de segurança OSSD
Tensão de chaveamento high mín.	18 V
Tensão de chaveamento low máx.	2,5 V
Tensão de chaveamento, típ.	22,5 V
Tipo de tensão	CC
Carga elétrica máx.	50 mA
Indutividade da carga	500.000 µH
Capacidade da carga	0,03 µF
Corrente residual máx.	0,5 mA
Queda de tensão	1,5 V

#### Saída de chaveamento de segurança 1

Ocupação	Conexão 1, pino 2
Elemento de chaveamento	Transistor, PNP

#### Saída de chaveamento de segurança 2

Ocupação	Conexão 1, pino 4
Elemento de chaveamento	Transistor, PNP

### Comportamento temporal

Tempo de resposta	21 ms
Tempo de reativação	100 ms

### Conexão

Número de conexões	1 Unid.
--------------------	---------

#### Conexão 1

Função	Interface de máquina
Tipo de conexão	Cabo com conector redondo
Comprimento do cabo	300 mm
Material da bainha	PUR
Número de fios	4 fios
Tamanho da rosca	M12
Material	Metal
Número de polos	4 polos

#### Características dos cabos

Seção transversal admissível do cabo, típ.	0,25 mm <sup>2</sup>
Comprimento máx. do cabo de conexão	25 m
Resistência admissível do cabo até a carga, máx.	20 Ω

### Dados mecânicos

Dimensões (L x A x C)	34,7 mm x 1.515 mm x 39,3 mm
Material da carcaça	Metal
Carcaça metal	Alumínio
Material da cobertura da parte ótica	Plástico / PMMA
Material das tampas de extremidade	Zinco fundido
Peso líquido	2.120 g
Cor da carcaça	Amarelo, RAL 1021
Tipo de fixação	Montagem em ranhura Suportes de fixação

### Operação e indicação

Tipo de indicação	LED
Número de LEDs	6 Unid.

### Dados do ambiente

Temperatura ambiente, operação	0 ... 50 °C
Temperatura ambiente, armazenamento	-30 ... 70 °C
Umidade relativa do ar (sem condensação)	0 ... 95 %

### Certificações

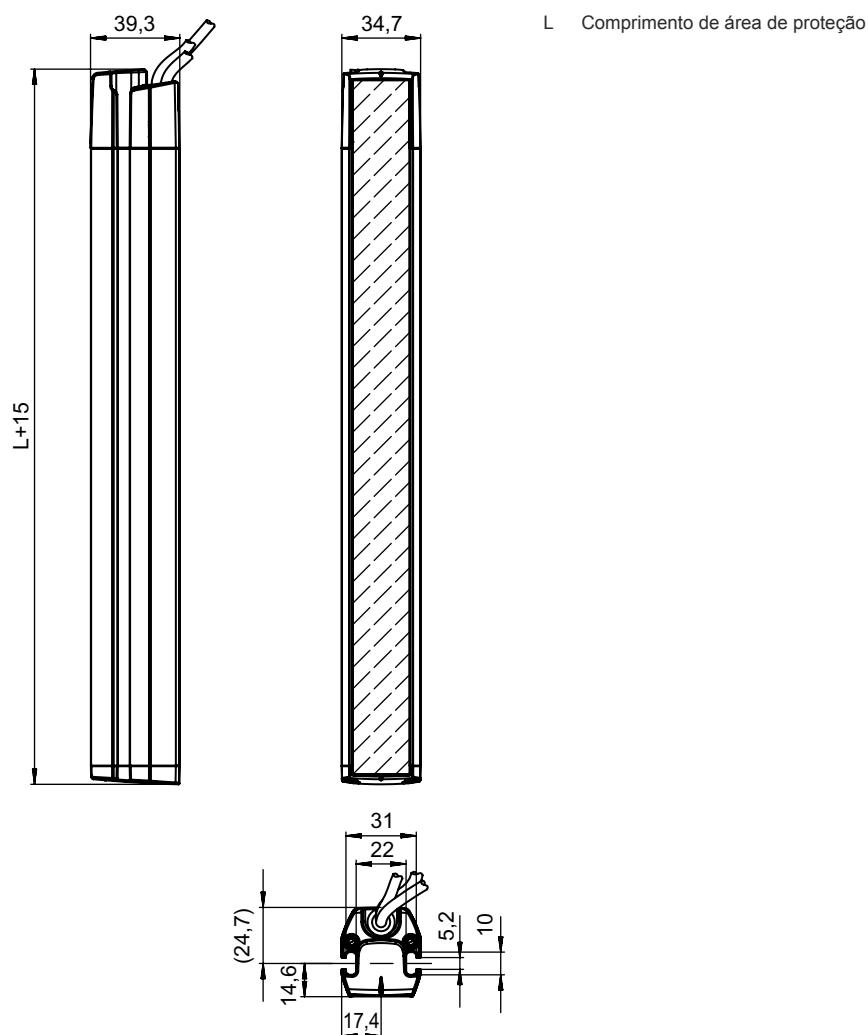
Grau de proteção	IP 65
Classe de proteção	III
Certificações	c UL US KCs TÜV Süd
Resistência a vibrações	50 m/s <sup>2</sup>
Patentes de E.U.A.	US 6,418,546 B

## Dados técnicos

Número da pauta aduaneira	85365019
ECLASS 5.1.4	27272704
ECLASS 8.0	27272704
ECLASS 9.0	27272704
ECLASS 10.0	27272704
ECLASS 11.0	27272704
ECLASS 12.0	27272704
ECLASS 13.0	27272704
ECLASS 14.0	27272704
ETIM 5.0	EC002549
ETIM 6.0	EC002549
ETIM 7.0	EC002549
ETIM 8.0	EC002549
ETIM 9.0	EC002549

## Desenhos dimensionais

Todas as medidas em milímetros

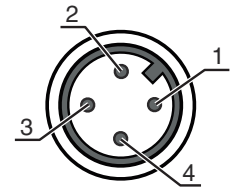


# Conexão elétrica

## Conexão 1

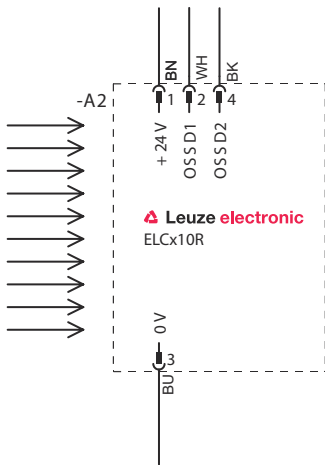
Função	Interface de máquina
Tipo de conexão	Cabo com conector redondo
Comprimento do cabo	300 mm
Material da bainha	PUR
Cor do cabo	Preto
Número de fios	4 fios
Seção transversal do fio	0,2 mm <sup>2</sup>
Tamanho da rosca	M12
Tipo	male
Material	Metal
Número de polos	4 polos
Codificação	Código A

Pino	Ocupação de pinos	Cor do fio
1	+24 V	Marrom
2	OSSD1	Branco
3	0 V	Azul
4	OSSD2	Preto

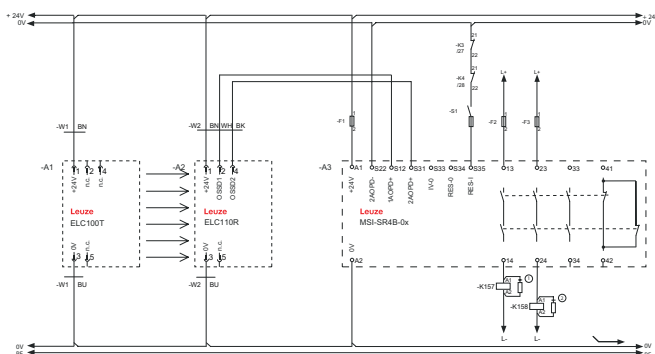


## Diagramas de conexão

### Diagrama de conexões do receptor



### Exemplo de circuito com relé de segurança MSI-SR4B conectado a jusante




1,2 Elemento de extinção de faíscas, prever um supressor de centelhas adequado

## Operação e indicação

LED	Indicador	Significado
1	Vermelho, luz contínua	OSSD desligada
	vermelho, piscando lentamente (0,5 Hz)	Erro externo
	vermelho, piscando rapidamente (10 Hz)	Erro interno
	Sequência de intermitência 2 vezes ON/OFF, seguida de pausa	Erro de conexão
2	Verde, luz contínua	OSSD ligada
3	Azul, piscando	Intensidade de recepção de luz 1
	Azul, luz contínua	Intensidade de recepção de luz 2
4	Azul, piscando	Intensidade de recepção de luz 3
	Azul, luz contínua	Intensidade de recepção de luz 4, OSSD liga
5	Azul, piscando	Intensidade de recepção de luz 5
	Azul, luz contínua	Intensidade de recepção de luz 6
6	Azul, piscando	Intensidade de recepção de luz 7
	Azul, luz contínua	Intensidade de recepção de luz 8, alinhamento ideal
	Azul piscando	Falha na recepção de luz

## Transmissores apropriados

	N.º do art.	Designação	Artigo	Descrição
	72100115	ELC105T17-1500	Cortina de luz de segurança, transmissor	Resolução: 17 mm Altura da área de proteção: 1.500 mm Alcance: 0,5 ... 3 m Conexão: Cabo com conector redondo, M12, Metal, 4 polos, 200 mm, PUR

## Código do artigo

Nome do artigo: ELC1yyzaa-hhhh

ELC	Cortina de luz de segurança
1	<b>Série</b> 1: ELC150
yy	<b>Classes de função</b> 00: transmissor 50: receptor – rearme automático
z	<b>Tipo de dispositivo</b> T: transmissor R: receptor
a	<b>Resolução</b> 14: 14 mm 17: 17 mm 30: 30 mm
hhhh	<b>Altura da área de proteção</b> 300 ... 1500: de 300 mm a 1500 mm

### Nota



↳ Uma lista com todos os tipos de dispositivo disponíveis encontra-se na página da Leuze na Internet, em [www.leuze.com](http://www.leuze.com).

## Notas




### Respeitar a utilização prevista!



- O produto só deve ser colocado em operação por pessoas capacitadas.
- Aplice o produto apenas de acordo com a sua utilização prevista.

## Acessórios


### Tecnologia de conexão - Cabos de conexão

	N.º do art.	Designação	Artigo	Descrição
	50133860	KD S-M12-5A-P1-050	Cabo de conexão	Conexão 1: Conector redondo, M12, Axial, female, Código A, 5 polos Conector redondo, LED: Não Conexão 2: Extremidade aberta Blindado: Sim Comprimento do cabo: 5.000 mm Material da bainha: PUR

### Tecnologia de fixação - Outros

	N.º do art.	Designação	Artigo	Descrição
	424439	BT-2P45	Suporte	Orifício 1: M6 Orifício 2: M6 Versão do suporte de fixação: Suporte de aperto Fixação, lado da instalação: Montagem em ranhura Fixação, lado do dispositivo: Montagem em ranhura Tipo de suporte de fixação: Apertável com terminal, Adequado para montagem nas colunas de dispositivos UDC-S2, DC-S2 Material: Metal

## Serviços

	N.º do art.	Designação	Artigo	Descrição
	S981050	CS40-I-140	Inspecção de segurança	Detalhes: Inspecção de uma aplicação de grade de luz de segurança de acordo com as normas e diretivas atuais, registro dos dados dos dispositivos e das máquinas em um banco de dados, criação de um protocolo de inspecção por aplicação. Condições: Deve ser possível parar a máquina, tem de ser garantido o apoio por parte de colaboradores do cliente e acesso à máquina para colaboradores da Leuze.
	S981046	CS40-S-140	Suporte no comissionamento	Detalhes: Para dispositivos de segurança incl. cronometragem de tempo de parada e primeira inspecção. Condições: Dispositivos e cabos de conexão estão montados, preço sem custos de viagem e, se necessário, pernoite.

### Nota



- Uma lista com todos os artigos de acessórios disponíveis encontra-se na página da Leuze na internet, na guia Download da página de detalhes do artigo.