

Karta danych technicznych

Nadajnik optoelektronicznej kurtyny bezpieczeństwa

Nr art.: 72100303

ELC105T30-300



Treść

- Dane techniczne
- Rysunki wymiarowe
- Przyłącze elektryczne
- Schemat elektryczny
- Obsługa i wskazanie
- Pasujący odbiorcy
- Kod artykułu
- Wskazówki
- Akcesoria



Dane techniczne

Dane podstawowe

Seria	ELC150
Rodzaj urządzenia	Nadajniki
zawarty	2 szt. wpusty przesuwne
Aplikacja	Ochrona dłoni

Parametry

Typ	4, IEC/EN 61496
SIL	3, IEC 61508
SILCL	3, IEC/EN 62061
Okres użytkowania T _M	20 years, EN ISO 13849-1

Dane pola ochronnego

Rozdzielczość	30 mm
Wysokość pola ochronnego	300 mm
Zasięg	0,5 ... 10 m

Dane optyczne

Synchronizacja	optyczny między nadajnikiem a odbiornikiem
Źródło światła	LED, Podczerwień
Długość fal świetlnych	940 nm
Forma sygnału wysłanego	impulsowy
Grupa ryzyka LED	Wolna grupa (według EN 62471:2008)

Dane elektryczne

Okablowanie ochronne	Ochrona przeciwprzepięciowa Ochrona przecizwarciowa
----------------------	--------------------------------------------------------

Parametry wydajnościowe

Napięcie zasilania U _B	24 V, DC, -20 ... 20 %
Pobór prądu, maks.	50 mA

Przyłącze

Liczba przyłączy	1 Piece(s)
Przyłącze 1	
Funkcja	Interfejs maszynowy
Rodzaj przyłącza	Przewód z wtyczką okrągłą
Długość przewodu	300 mm
Materiał płaszczka	PUR
Liczba żył	4 -wire
Rozmiar gwintu	M12
Materiał	Metal
Liczba pinów	4 -pin
Właściwości przewodu	
Dopuszczalny przekrój przewodu, typ.	0,25 mm ²
Długość kabla przyłączeniowego, maks.	25 m
Dopuszczalny opór przewodu w stosunku do obciążenia, maks.	20 Ω

Dane mechaniczne

Wymiar (szer. x wys. x dł.)	34,7 mm x 315 mm x 35,4 mm
Materiał obudowy	Metal
Obudowa metalowa	Aluminium
Materiał osłony obiektywu	Tworzywo sztuczne / PMMA
Materiał pokryw końcowych	Cynkowy odlew ciśnieniowy
Masa netto	510 g
Kolor obudowy	żółty, RAL 1021
Rodzaj mocowania	Kątowniki montażowe Montaż w rowkach

Obsługa i wskazanie

Rodzaj wskazania	LED
Liczba LED	2 Piece(s)

Parametry otoczenia

Temperatura otoczenia podczas pracy	0 ... 50 °C
Temperatura otoczenia w miejscu przechowywania	-30 ... 70 °C
Wilgotność względna powietrza (niekondensująca)	0 ... 95 %

Certyfikaty

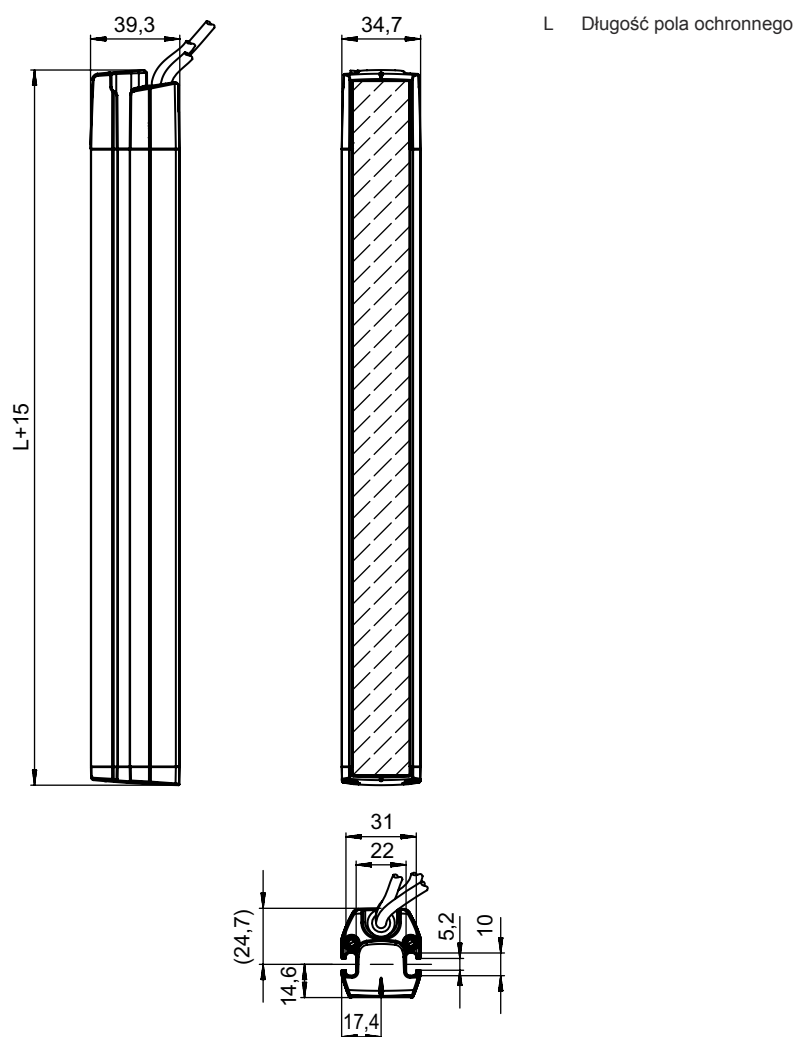
Stopień ochrony	IP 65
Klasa ochrony	III
Dopuszczenia	c UL US KCs TÜV Süd
Odporność na drgania	50 m/s ²
Patenty US	US 6,418,546 B

Klasyfikacja

Numer taryfy celnej	85365019
ECLASS 5.1.4	27272704
ECLASS 8.0	27272704
ECLASS 9.0	27272704
ECLASS 10.0	27272704
ECLASS 11.0	27272704
ECLASS 12.0	27272704
ECLASS 13.0	27272704
ECLASS 14.0	27272704
ETIM 5.0	EC002549
ETIM 6.0	EC002549
ETIM 7.0	EC002549
ETIM 8.0	EC002549
ETIM 9.0	EC002549

Rysunki wymiarowe

Wszystkie wymiary są podane w milimetrach



Przyłącze elektryczne

Przyłącze 1

Funkcja	Interfejs maszynowy
Rodzaj przyłącza	Przewód z wtyczką okrągłą
Długość przewodu	300 mm
Materiał płaszczka	PUR
Kolor przewodu	czarny
Liczba żył	4 -wire
Przekrój żyły	0,2 mm ²
Rozmiar gwintu	M12
Typ	male
Materiał	Metal
Liczba pinów	4 -pin
Kodowanie	Z kodowaniem A

Przylącze elektryczne

Pin	Obsadzenie pinów	Kolor żyły
1	+24 V	brązowy
2	n.c.	Biały
3	0 V	niebieski
4	n.c.	czarny



Schemat elektryczny


Schemat podłączenia nadajnika



Obsługa i wskazanie

LED	Wskazanie	Znaczenie
1	czerwony, migające Kolejność migania: 2-krotnie wł./wyl. (250 ms), a następnie przerwa (750 ms) czerwony, migające, 10 Hz	Błąd Błąd podłączenia Błąd urządzenia
2	Wyl. Wł.	Urządzenie wyłączone Urządzenie włączone

Pasujący odbiorcy

	Nr art.	Oznaczenie	Artykuł	Opis
	72101303	ELC150R30-300	Odbiornik optoelektronicznej kurtyny bezpieczeństwa	Rozdzielczość: 30 mm Wysokość pola ochronnego: 300 mm Czas reakcji: 4,7 ms Przylącze: Przewód z wtyczką okrągłą, M12, Metal, 4 -pin, 200 mm, PUR


Kod artykułu

Oznaczenie artykułu: ELC1yyzaa-hhhh

ELC **Optoelektroniczna kurtyna bezpieczeństwa**


1	1: ELC150
yy	00: Nadajnik 50: odbiornik – automatyczne ponowne uruchomienie
z	Rodzaj urządzenia T: nadajnik R: odbiornik
a	Rozdzielczość 14: 14 mm 17: 17 mm 30: 30 mm
hhhh	Wysokość pola ochronnego 300 ... 1500: od 300 mm do 1500 mm

Wskazówka

	Lista ze wszystkimi dostępnymi typami urządzeń znajduje się na stronie internetowej Leuze www.leuze.com .
----------------------------------------------------------------------------------	----------------------------------------------------------------------------------------------------------------------------------------------


Wskazówki

Przestrzegać użytkowania zgodnego z przeznaczeniem!

	<ul style="list-style-type: none"> Produkt może być eksploatowany tylko przez osoby kompetentne. Produkt stosować tylko zgodnie z przeznaczeniem.
------------------------------------------------------------------------------------	---------------------------------------------------------------------------------------------------------------------------------------------------------------------------

Akcesoria

Technologia połączeniowa – kable przyłączeniowe

	Nr art.	Oznaczenie	Artykuł	Opis
	50133860	KD S-M12-5A-P1-050	Kabel przyłączeniowy	Przyłącze 1: Wtyczki okrągłe, M12, osiowy, female, Z kodowaniem A, 5 -pin Wtyczka okrągła, LED: Nie Przyłącze 2: otwarty koniec Ekranowane: Tak Długość przewodu: 5.000 mm Materiał płaszczka: PUR

Technika zamocowań – inne

	Nr art.	Oznaczenie	Artykuł	Opis
	424439	BT-2P45	Uchwyt	Otwór 1: M6 Otwór 2: M6 Wersja elementu mocującego: Uchwyty zaciskowe Mocowanie, po stronie instalacji: Montaż w rowkach Mocowanie, po stronie urządzenia: Montaż w rowkach Rodzaj elementu mocującego: zaciskany, Odpowiedni do montażu w kolumnach montażowych UDC-S2, DC-S2 Materiał: Metal

Akcesoria

	Nr art.	Oznaczenie	Artykuł	Opis
	424432	BT-2SB05	Zestaw uchwytów	<p>Wersja elementu mocującego: Uchwyty zaciskowe</p> <p>Mocowanie, po stronie instalacji: Mocowanie przelotowe</p> <p>Mocowanie, po stronie urządzenia: zaciskany, przy bocznym rowku C</p> <p>Rodzaj elementu mocującego: wychylne</p> <p>Zakres wychylenia: -8 ... 8 °</p> <p>Materiał: Metal</p>

Usługi

	Nr art.	Oznaczenie	Artykuł	Opis
	S981050	CS40-I-140	Inspekcja bezpieczeństwa	<p>Szczegóły: Kontrola zastosowania bariery świetlnej bezpieczeństwa zgodnie z aktualnymi normami i dyrektywami. Zachowywanie danych urządzeń i maszyn w bazie danych. Tworzenie dziennika testowego dla każdej aplikacji.</p> <p>Warunki: Należy umożliwić zatrzymanie maszyn, zapewnić wsparcie ze strony pracowników klienta oraz zapewnić dostęp do maszyny dla pracowników Leuze.</p>
	S981046	CS40-S-140	Wsparcie przy uruchomieniu	<p>Szczegóły: Dla urządzeń zabezpieczających z pomiarem czasu zatrzymania i pierwszą inspekcją.</p> <p>Warunki: Urządzenia i kable przyłączeniowe są już zamontowane, cena bez kosztów podróży i ewent. kosztów noclegu.</p>

Wskazówka



Listę z dostępnymi akcesoriami można znaleźć na stronie internetowej Leuze w zakładce Pobieranie strony ze szczegółami artykułów.