

Karta danych technicznych

Odbiornik optoelektronicznej kurtyny bezpieczeństwa

Nr art.: 72101015

ELC150R14-1500



Treść

- Dane techniczne
- Rysunki wymiarowe
- Przyłącze elektryczne
- Schemat elektryczny
- Obsługa i wskazanie
- Pasujące nadajniki
- Kod artykułu
- Wskazówki
- Akcesoria



Dane techniczne

Dane podstawowe

Seria	ELC150
Rodzaj urządzenia	Odbiorniki
zawarty	2 szt. wpusty przesuwne
Aplikacja	Ochrona palców

Funkcje

Funkcje	Automatyczne uruchomienie/ponowne uruchomienie
---------	--

Parametry

Typ	4, IEC/EN 61496
SIL	3, IEC 61508
SILCL	3, IEC/EN 62061
Poziom wydajności (PL)	e, EN ISO 13849-1
PFH _D	8E-09 per hour
Okres użytkowania T _M	20 years, EN ISO 13849-1
Kategoria	4, EN ISO 13849

Dane pola ochronnego

Rozdzielczość	14 mm
Wysokość pola ochronnego	1.500 mm

Dane optyczne

Synchronizacja	optyczny między nadajnikiem a odbiornikiem
----------------	--

Dane elektryczne

Okablowanie ochronne	Ochrona przeciwprzepięciowa Ochrona przeciwzwarciowa
----------------------	---

Parametry wydajnościowe

Napięcie zasilania U _B	24 V, DC, -20 ... 20 %
Pobór prądu, maks.	100 mA

Wyjścia

Liczba zabezpieczających wyjść przełączających (OSSD)	2 Piece(s)
---	------------

Przełączające wyjścia bezpieczeństwa

Rodzaj	Przełączające wyjście bezpieczeństwa OSSD
Napięcie przełączające high, min.	18 V
Napięcie przełączające low, maks.	2,5 V
Napięcie przełączające, typ.	22,5 V
Rodzaj napięcia	DC
Obciążenie prądem, maks.	50 mA
Indukcyjność obciążenia	500.000 µH
Pojemność obciążenia	0,03 µF
Prąd resztkowy, maks.	0,5 mA
Spadek napięcia	1,5 V

Przełączające wyjście bezpieczeństwa 1

Przypisanie	Przyłącze 1, pin 2
Element przełączający	Tranzystor, PNP

Przełączające wyjście bezpieczeństwa 2

Przypisanie	Przyłącze 1, pin 4
Element przełączający	Tranzystor, PNP

Zachowanie czasowe

Czas reakcji	21 ms
Czas ponownego załączenia	100 ms

Przyłącze

Liczba przyłączy	1 Piece(s)
------------------	------------

Przyłącze 1

Funkcja	Interfejs maszynowy
Rodzaj przyłącza	Przewód z wtyczką okrągłą
Długość przewodu	300 mm
Materiał płaszczka	PUR
Liczba żył	4 -wire
Rozmiar gwintu	M12
Materiał	Metal
Liczba pinów	4 -pin

Właściwości przewodu

Dopuszczalny przekrój przewodu, typ.	0,25 mm ²
Długość kabla przyłączeniowego, maks.	25 m
Dopuszczalny opór przewodu w stosunku do obciążenia, maks.	20 Ω

Dane mechaniczne

Wymiar (szer. x wys. x dł.)	34,7 mm x 1.515 mm x 39,3 mm
Materiał obudowy	Metal
Obudowa metalowa	Aluminium
Materiał osłony obiektywu	Tworzywo sztuczne / PMMA
Materiał pokryw końcowych	Cynkowy odlew ciśnieniowy
Masa netto	2.120 g
Kolor obudowy	żółty, RAL 1021
Rodzaj mocowania	Kątowniki montażowe Montaż w rowkach

Obsługa i wskazanie

Rodzaj wskazania	LED
Liczba LED	6 Piece(s)

Parametry otoczenia

Temperatura otoczenia podczas pracy	0 ... 50 °C
Temperatura otoczenia w miejscu przechowywania	-30 ... 70 °C
Wilgotność względna powietrza (niekondensująca)	0 ... 95 %

Certyfikaty

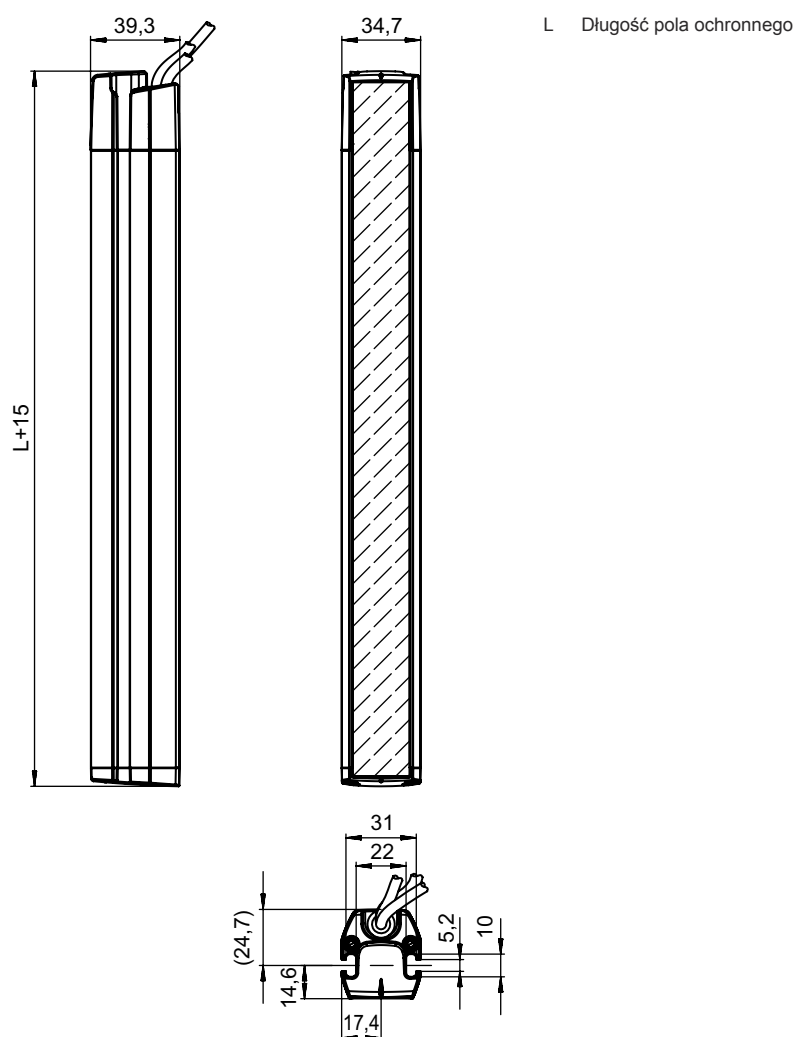
Stopień ochrony	IP 65
Klasa ochrony	III
Dopuszczenia	c UL US KCs TÜV Süd
Odporność na drgania	50 m/s ²
Patenty US	US 6,418,546 B

Dane techniczne

Numer taryfy celnej	85365019
ECLASS 5.1.4	27272704
ECLASS 8.0	27272704
ECLASS 9.0	27272704
ECLASS 10.0	27272704
ECLASS 11.0	27272704
ECLASS 12.0	27272704
ECLASS 13.0	27272704
ECLASS 14.0	27272704
ETIM 5.0	EC002549
ETIM 6.0	EC002549
ETIM 7.0	EC002549
ETIM 8.0	EC002549
ETIM 9.0	EC002549

Rysunki wymiarowe

Wszystkie wymiary są podane w milimetrach

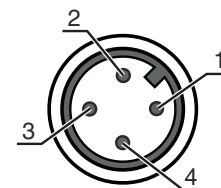


Przylącze elektryczne

Przylącze 1

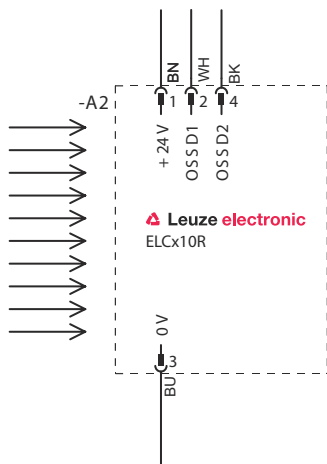
Funkcja	Interfejs maszynowy
Rodzaj przylącza	Przewód z wtyczką okrągłą
Długość przewodu	300 mm
Materiał płaszcz	PUR
Kolor przewodu	czarny
Liczba żył	4 -wire
Przekrój żyły	0,2 mm ²
Rozmiar gwintu	M12
Typ	male
Materiał	Metal
Liczba pinów	4 -pin
Kodowanie	Z kodowaniem A

Pin	Obsadzenie pinów	Kolor żyły
1	+24 V	brązowy
2	OSSD1	Biały
3	0 V	niebieski
4	OSSD2	czarny

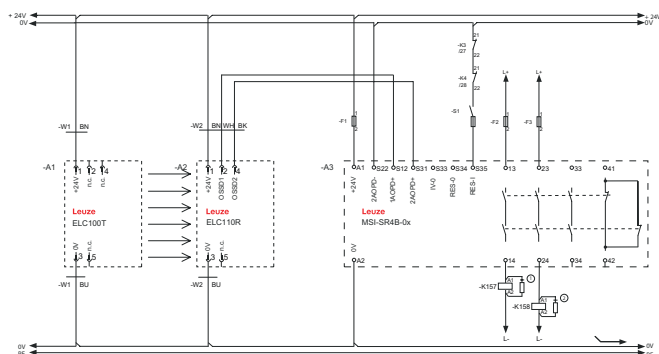


Schemat elektryczny

Schemat podłączenia odbiorników



Przykład połączenia z podłączonym dalej zabezpieczającym urządzeniem sterowniczym MSI-SR4B



1,2 Tłumik iskier, zaplanować odpowiednie gaszenie iskier

Obsługa i wskazanie

LED	Wskazanie	Znaczenie
1	czerwony, światło ciągłe	OSSD wył.
	czerwony, wolno migający (0,5 Hz)	Błąd zewnętrzny
	czerwony, szybko migający (10 Hz)	Błąd wewnętrzny
	Sekwencja migania: 2x wł./wył., a następnie przerwa	Błąd podłączenia
2	zielony, światło ciągłe	OSSD wł.
3	niebieski, migające	Siła odbioru światła 1
	niebieski, światło ciągłe	Siła odbioru światła 2
4	niebieski, migające	Siła odbioru światła 3
	niebieski, światło ciągłe	Siła odbioru światła 4, OSSD włącza się
5	niebieski, migające	Siła odbioru światła 5
	niebieski, światło ciągłe	Siła odbioru światła 6
6	niebieski, migające	Siła odbioru światła 7
	niebieski, światło ciągłe	Siła odbioru światła 8, optymalne wyrównanie
	niebieski, mignięcia	Zakłócenie odbioru światła

Pasujące nadajniki

	Nr art.	Oznaczenie	Artykuł	Opis
	72100015	ELC105T14-1500	Nadajnik optoelektronicznej kurtyny bezpieczeństwa	Rozdzielczość: 14 mm Wysokość pola ochronnego: 1.500 mm Zasięg: 0,5 ... 3 m Przyłącze: Przewód z wtyczką okrągłą, M12, Metal, 4 -pin, 200 mm, PUR

Kod artykułu

Oznaczenie artykułu: ELC1yyzaa-hhhh

ELC Optoelektroniczna kurtyna bezpieczeństwa

1	Seria 1: ELC150
yy	Klasy działania 00: Nadajnik 50: odbiornik – automatyczne ponowne uruchomienie
z	Rodzaj urządzenia T: nadajnik R: odbiornik
a	Rozdzielczość 14: 14 mm 17: 17 mm 30: 30 mm
hhhh	Wysokość pola ochronnego 300 ... 1500: od 300 mm do 1500 mm

Wskazówka

Lista ze wszystkimi dostępnymi typami urządzeń znajduje się na stronie internetowej Leuze www.leuze.com.

Wskazówki

Przestrzegać użytkowania zgodnego z przeznaczeniem!



- ↳ Produkt może być eksploatowany tylko przez osoby kompetentne.
- ↳ Produkt stosować tylko zgodnie z przeznaczeniem.

Akcesoria

Technologia połączeniowa – kable przyłączeniowe

	Nr art.	Oznaczenie	Artykuł	Opis
	50133860	KD S-M12-5A-P1-050	Kabel przyłączeniowy	Przyłącze 1: Wtyczki okrągłe, M12, osiowy, female, Z kodowaniem A, 5 -pin Wtyczka okrągła, LED: Nie Przyłącze 2: otwarty koniec Ekranowane: Tak Długość przewodu: 5.000 mm Materiał płaszczka: PUR

Technika zamocowań – inne

	Nr art.	Oznaczenie	Artykuł	Opis
	424439	BT-2P45	Uchwyt	Otwór 1: M6 Otwór 2: M6 Wersja elementu mocującego: Uchwyty zaciskowe Mocowanie, po stronie instalacji: Montaż w rowkach Mocowanie, po stronie urządzenia: Montaż w rowkach Rodzaj elementu mocującego: zaciskany, Odpowiedni do montażu w kolumnach montażowych UDC-S2, DC-S2 Materiał: Metal

Usługi

	Nr art.	Oznaczenie	Artykuł	Opis
	S981050	CS40-I-140	Inspekcja bezpieczeństwa	Szczegóły: Kontrola zastosowania bariery świetlnej bezpieczeństwa zgodnie z aktualnymi normami i dyrektywami. Zachowywanie danych urządzeń i maszyn w bazie danych. Tworzenie dziennika testowego dla każdej aplikacji. Warunki: Należy umożliwić zatrzymanie maszyn, zapewnić wsparcie ze strony pracowników klienta oraz zapewnić dostęp do maszyny dla pracowników Leuze.
	S981046	CS40-S-140	Wsparcie przy uruchomieniu	Szczegóły: Dla urządzeń zabezpieczających z pomiarem czasu zatrzymania i pierwszą inspekcją. Warunki: Urządzenia i kable przyłączeniowe są już zamontowane, cena bez kosztów podróży i ewent. kosztów noclegu.

Wskazówka



- ↳ Listę z dostępnymi akcesoriami można znaleźć na stronie internetowej Leuze w zakładce Pobieranie strony ze szczegółami artykułów.