

Hoja técnica

Columna de montaje

Código: 549620

DC-900-S2

Contenido

- Datos técnicos
- Dibujos acotados
- Accesorios



La figura puede variar

Datos técnicos

Datos básicos

| | |
|--------------------------------|---|
| Serie | CC |
| Incluye | Soportes de sujeción BT-P40, 2 piezas |
| Apropiado para | Cortinas ópticas de seguridad MLC 500, MLC 300 Dispositivos de seguridad multihaz MLD 500, MLD 300 |
| Tipo, columnas y espejo | Columna de montaje |

Funciones

| | |
|------------------|---|
| Funciones | Ajustable, 2 direcciones Montaje y protección de cortinas ópticas y dispositivos de seguridad multihaz |
|------------------|---|

Datos mecánicos

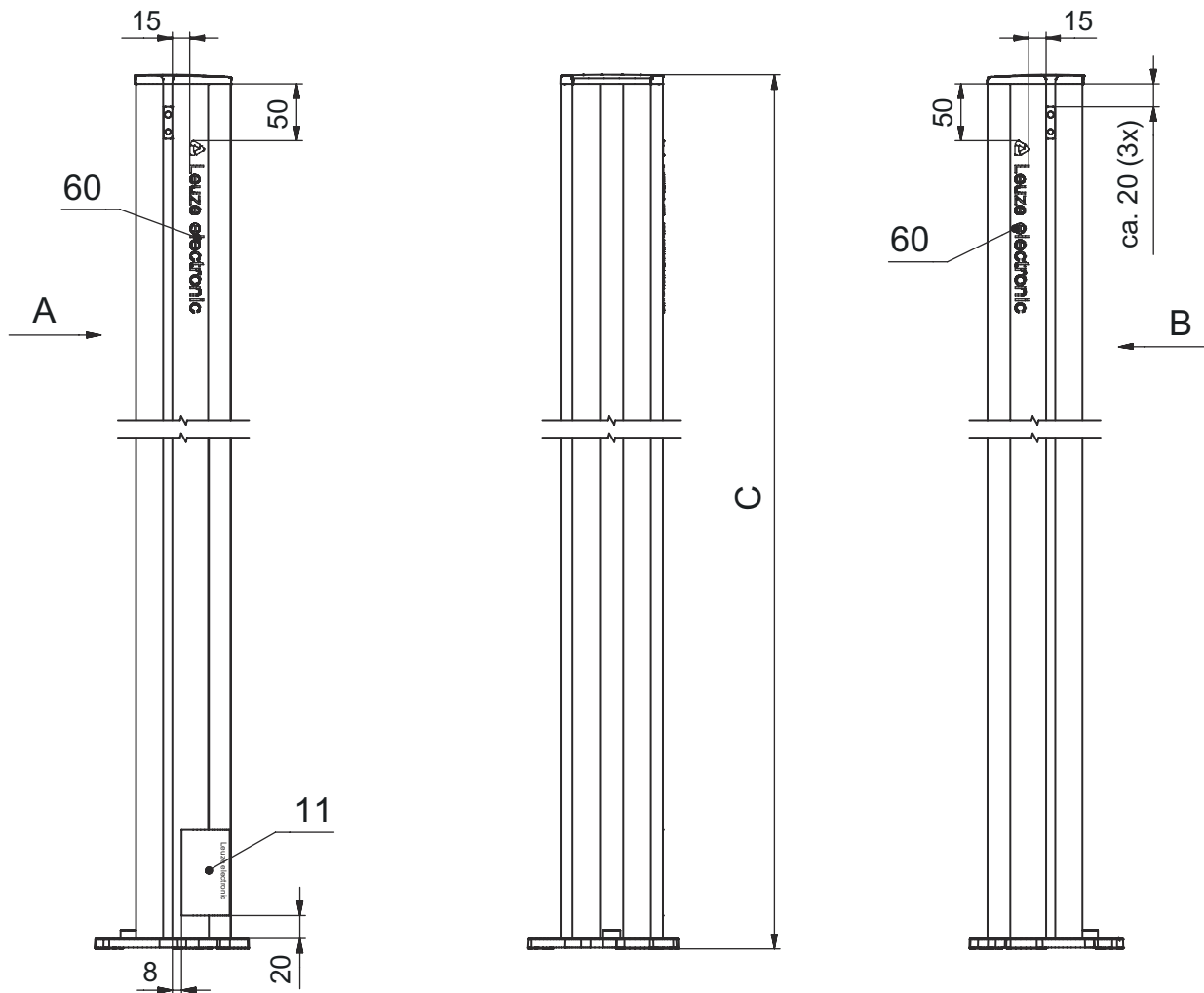
| | |
|--------------------------------------|--------------------------|
| Dimensiones (An x Al x L) | 134 mm x 840 mm x 134 mm |
| Material de carcasa | Metal Plástico |
| Carcasa de metal | Aluminio |
| Peso neto | 2.675 g |
| Color de carcasa | Amarillo, RAL 1021 |
| Tipo de fijación | Placa de montaje |
| Función de rearme mecánica | No |
| Altura de columna sin pie | 840 mm |
| Montaje externo de accesorios | Detrás Lateral |

Clasificación

| | |
|--------------------------|----------|
| Número de arancel | 76042990 |
| ECLASS 5.1.4 | 27279290 |
| ECLASS 8.0 | 27279290 |
| ECLASS 9.0 | 27279090 |
| ECLASS 10.0 | 27273792 |
| ECLASS 11.0 | 27273792 |
| ECLASS 12.0 | 27273792 |
| ECLASS 13.0 | 27273792 |
| ECLASS 14.0 | 27273792 |
| ETIM 5.0 | EC002498 |
| ETIM 6.0 | EC003015 |
| ETIM 7.0 | EC003015 |
| ETIM 8.0 | EC003015 |
| ETIM 9.0 | EC003015 |

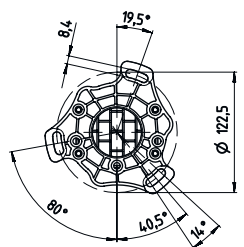
Dibujos acotados

Todas las medidas en milímetros

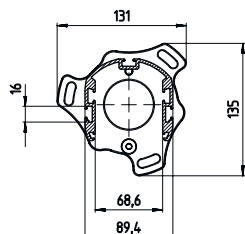
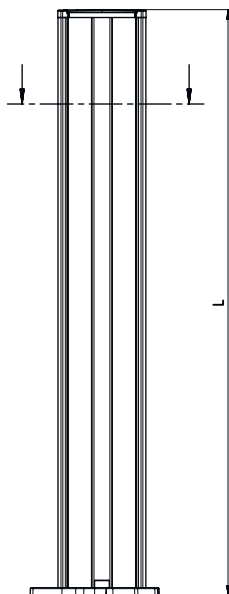


- A Al frente
- B Al frente
- C Altura total = 840 mm

Dibujos acotados



L Altura total = 900 mm




Accesorios

Generalidades

| Código | Denominación | Artículo | Descripción |
|----------|---------------------|----------|---|
| 50144378 | SET 10x AC-UDC-2000 | Perfil | Incluye: 10 Apropiado para: Columnas de montaje UDC-S2, DC-S2 Longitud: 2.000 mm Material: PVC |

Accesorios**Pieza de repuesto**

| | Código | Denominación | Artículo | Descripción |
|--|---------------|-----------------------------|--|---|
|  | 430220 | SP-SET AP UDC/DC/ UMC/MC | Set de accesorios para las columnas de aparatos y de espejos | Tipo de artículo: Placa adaptadora Dimensiones: 17,5 mm Color de carcasa: Negro |

Nota

Encontrará una lista con todos los accesorios disponibles en el sitio web de Leuze, en la pestaña de Descargas de la página detallada del artículo.