

## Folha de dados técnicos

### Conj. de barreira de luz retroreflexiva polarizada

N.º do art.: 50153458

SET PRK3C.T3/4P-M8+MTKS50x50.1





A imagem pode divergir

#### Conteúdo

- Conjunto consistindo em
- Dados técnicos
- Desenhos dimensionais
- Conexão elétrica
- Diagramas
- Operação e indicação
- Espelhos reflexivos & fita refletiva
- Código do artigo
- Notas
- Outras informações
- Acessórios



## Conjunto consistindo em

	Número	N.º do art.	Designação	Artigo	Descrição
	1	50117583	MTKS 50x50.1	Refletor	Execução: Retangular Tamanho de microprisma triplo: 1,2 mm Superfície refletora: 50 mm x 50 mm Material: Plástico Substrato: Plástico Nomenclatura química, material: PMMA8N Fixação: Fixação de passagem, Colável
	1	50133652	PRK3C.T3/4P-M8	Barreira de luz retrorreflexiva polarizada	Aplicação: Detecção de garrafas altamente transparentes, Detecção de filmes transparentes Versão especial: Autocolimação Limite do alcance: 0 ... 3,6 m Fonte de luz: LED, Vermelho Tensão de alimentação: CC Saídas de chaveamento digitais: 2 Unid. Saída de chaveamento 1: Transistor, PNP, Comutação por luz Saída de chaveamento 2: Transistor, PNP, Comutação por sombra Frequência de chaveamento: 1.500 Hz Conexão: Conector redondo, M8, Metal, 4 polos Elementos de comando: Botão de teach

## Dados técnicos

### Dados básicos

Série	3C
Princípio de funcionamento	Princípio de reflexão
Aplicação	Detecção de filmes transparentes Detecção de garrafas altamente transparentes

### Versão especial

Versão especial	Autocolimação
-----------------	---------------

### Dados óticos

Alcance de operação	0 ... 3 m, Com refletor TK(S) 100x100
Alcance de operação	Alcance garantido
Limite do alcance	0 ... 3,6 m, Com refletor TK(S) 100x100
Limite do alcance	Alcance típico
Fonte de luz	LED, Vermelho
Comprimento de onda	635 nm
Forma do sinal transmitido	Pulsado
Grupo de LEDs	Grupo isento (conforme a norma EN 62471)

### Dados elétricos

Proteção do circuito	Proteção contra curto-circuito Proteção contra troca de polos
----------------------	--

### Dados de desempenho

Tensão de alimentação $U_B$	10 ... 30 V, CC, Incl. ondulação residual
Ondulação residual	0 ... 15 %, de $U_B$
Corrente sem carga	0 ... 15 mA

### Saídas

Número de saídas de chaveamento digitais	2 Unid.
--	---------

### Saídas de chaveamento

Tipo de tensão	CC
Corrente de chaveamento, máx.	100 mA
Tensão de chaveamento	high: $\geq(U_B - 2V)$ low: $\leq 2 V$

### Saída de chaveamento 1

Ocupação	Conexão 1, pino 4
Elemento de chaveamento	Transistor, PNP
Princípio de chaveamento	Comutação por luz

### Saída de chaveamento 2

Ocupação	Conexão 1, pino 2
Elemento de chaveamento	Transistor, PNP
Princípio de chaveamento	Comutação por sombra

### Comportamento temporal

Frequência de chaveamento	1.500 Hz
Tempo de resposta	0,33 ms
Período de inicialização	300 ms
Jitter de resposta	110 $\mu$ s

### Conexão

#### Conexão 1

Função	Alimentação de tensão Sinal OUT
Tipo de conexão	Conector redondo
Tamanho da rosca	M8
Tipo	male
Material	Metal
Número de polos	4 polos

### Dados mecânicos

Dimensões (L x A x C)	11,4 mm x 34,2 mm x 18,3 mm
Material da carcaça	Plástico
Carcaça plástico	PC-ABS
Material da cobertura da parte ótica	Plástico / PMMA
Peso líquido	10 g
Cor da carcaça	Vermelho
Tipo de fixação	Através de suporte de fixação opcional Fixação de passagem
Compatibilidade do material	ECOLAB

## Dados técnicos

### Operação e indicação

Tipo de indicação	LED
Número de LEDs	2 Unid.
Elementos de comando	Botão de teach
Função do elemento de comando	Ajuste da sensibilidade

### Dados do ambiente

Temperatura ambiente, operação	-40 ... 60 °C
Temperatura ambiente, armazenamento	-40 ... 70 °C

### Certificações

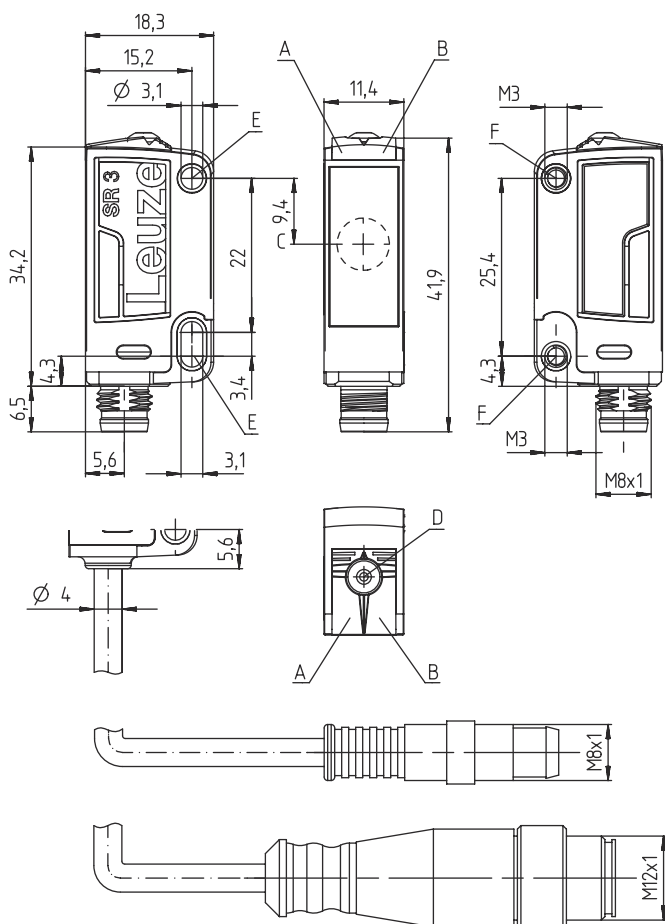
Grau de proteção	IP 67
	IP 69K
Classe de proteção	III
Certificações	c UL US
Conjunto de normas válido	IEC 60947-5-2

### Classificação

Número da pauta aduaneira	85365019
ECLASS 5.1.4	27270902
ECLASS 8.0	27270902
ECLASS 9.0	27270902
ECLASS 10.0	27270902
ECLASS 11.0	27270902
ECLASS 12.0	27270902
ECLASS 13.0	27270902
ECLASS 14.0	27270902
ETIM 5.0	EC002717
ETIM 6.0	EC002717
ETIM 7.0	EC002717
ETIM 8.0	EC002717
ETIM 9.0	EC002717

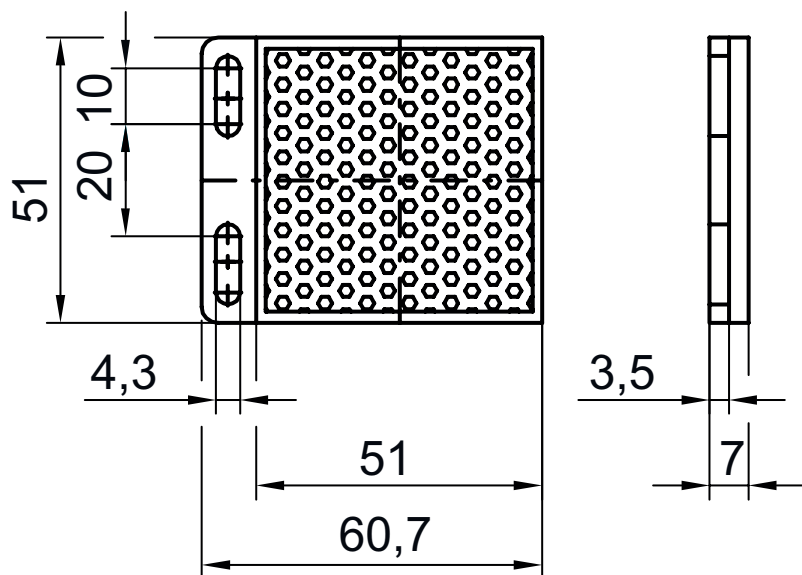
## Desenhos dimensionais

Todas as medidas em milímetros



- A LED verde
- B LED amarelo
- C Eixo ótico
- D Botão de teach
- E Invólucro de fixação (padrão)
- F Manga roscada (série 3C.B)

## Desenhos dimensionais



## Conexão elétrica

### Conexão 1

Função	Alimentação de tensão
	Sinal OUT
Tipo de conexão	Conector redondo
Tamanho da rosca	M8
Tipo	male
Material	Metal
Número de polos	4 polos

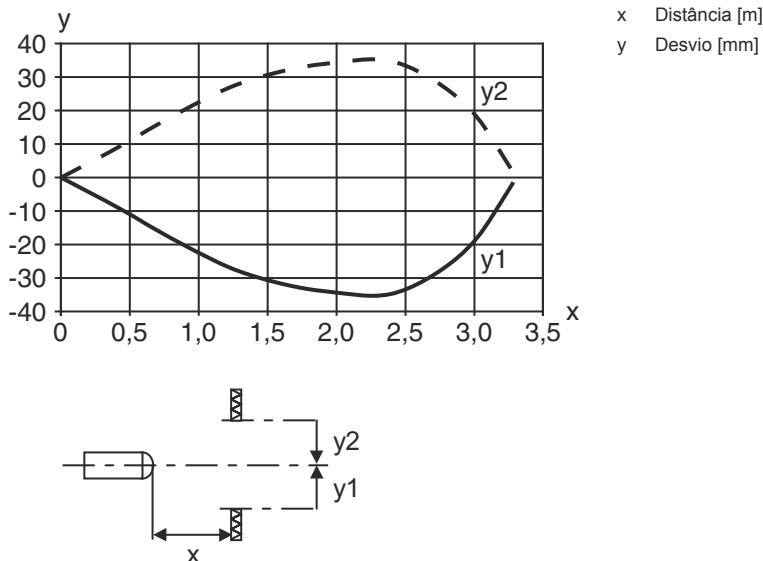
### Pino Ocupação de pinos

Pino	Ocupação de pinos
1	V+
2	OUT 2
3	GND
4	OUT 1

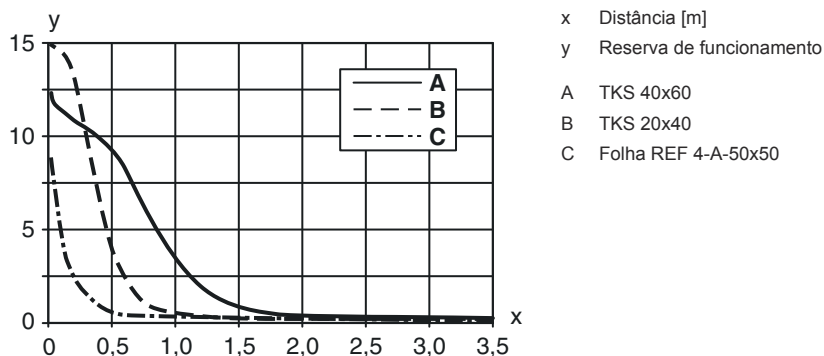


## Diagramas

Comportamento de resposta típ.



Reserva de funcionamento típ.








## Operação e indicação

LED	Indicador	Significado
1	Verde, luz contínua	Pronto para operar
2	Amarelo, luz contínua	Caminho ótico livre

## Espelhos reflexivos & fita refletiva

	N.º do art.	Designação	Alcance de operação Limite do alcance	Descrição
	50117583	MTKS 50x50.1	0 ... 1,3 m 0 ... 1,6 m	Execução: Retangular Tamanho de microprisma triplo: 1,2 mm Superfície refletora: 50 mm x 50 mm Material: Plástico Substrato: Plástico Nomenclatura química, material: PMMA8N Fixação: Fixação de passagem, Colável

## Espelhos reflexivos & fita refletiva

	N.º do art.	Designação	Alcance de operação Limite do alcance	Descrição
	50110192	REF 6-A-50x50	0 ... 1,2 m 0 ... 1,4 m	Execução: Retangular Tamanho de microprisma triplo: 0,3 mm Superfície refletora: 50 mm x 50 mm Material: Plástico Nomenclatura química, material: PMMA Fixação: Autocolante
	50003192	TK 100x100	0 ... 3 m 0 ... 3,6 m	Execução: Retangular Tamanho de microprisma triplo: 4 mm Superfície refletora: 96 mm x 96 mm Material: Plástico Substrato: Plástico Nomenclatura química, material: PMMA8N Fixação: Algo pode ser colado no verso
	50022816	TKS 100X100	0 ... 3 m 0 ... 3,6 m	Execução: Retangular Tamanho de microprisma triplo: 4 mm Superfície refletora: 96 mm x 96 mm Material: Plástico Substrato: Plástico Nomenclatura química, material: PMMA8N Fixação: Fixação de passagem, Colável
	50081283	TKS 20X40	0 ... 1 m 0 ... 1,2 m	Execução: Retangular Tamanho de microprisma triplo: 2,3 mm Superfície refletora: 16 mm x 38 mm Material: Plástico Substrato: Plástico Nomenclatura química, material: PMMA8N Fixação: Fixação de passagem, Colável
	50040820	TKS 40X60	0 ... 2 m 0 ... 2,4 m	Execução: Retangular Tamanho de microprisma triplo: 4 mm Superfície refletora: 37 mm x 56 mm Material: Plástico Substrato: Plástico Nomenclatura química, material: PMMA8N Fixação: Fixação de passagem, Colável

## Código do artigo

Nome do artigo: AAA 3C d EE-f.GG H/i J-K

<b>AAA3C</b>	<b>Tipo de funcionamento/construção</b> HT3C: sensor fotoelétrico difuso com supressão de fundo LS3C: barreira de luz unidirecional, transmissor LE3C: barreira de luz unidirecional, receptor PRK3C: barreira de luz retrorreflexiva com filtro de polarização ODT3C: sensor de distância com supressão de fundo
<b>d</b>	<b>Tipo de luz</b> Excluído: luz vermelha I: luz infravermelha
<b>EE</b>	<b>Fonte de luz</b> Excluído: LED L1: classe de laser 1 L2: classe de laser 2
<b>f</b>	<b>Alcance de operação predefinido (opcional)</b> Excluído: alcance conforme folha de dados xxxF: alcance de operação predefinido [mm] 2M: alcance de operação de 2 metros

## Código do artigo

<b>GG</b>	<p><b>Equipamento</b>                  Excluído: standard                  A: princípio de autocolimação (lente única) para tarefas de posicionamento                  B: modelo de carcaça com duas mangas roscadas M3, latão                  F: alcance de detecção fixo                  L: ponto de luz longo                  S: ponto de luz pequeno                  T: princípio de autocolimação (lente única) para garrafas altamente transparentes sem tracking                  TT: princípio de autocolimação (lente única) para garrafas altamente transparentes com tracking                  V: ótica V                  XL: ponto de luz extra longo                  X: variante Extended                  HF: ocultação da iluminação HF (LED)</p>
<b>H</b>	<p><b>Ajuste do alcance</b>                  Excluído em HT: alcance de operação ajustável por potenciômetro 8 voltas                  Excluído em barreiras de luz retrorreflexivas (PRK): alcance não ajustável                  1: potenciômetro 270°                  3: teach-in através de botão                  6: teach</p>
<b>i</b>	<p><b>Saída de chaveamento / função OUT 1/IN: pino 4 ou fio preto</b>                  2: saída de transistor NPN, chaveamento por luz                  N: saída de transistor NPN, chaveamento por sombra                  4: saída de transistor PNP, chaveamento por luz                  P: saída de transistor PNP, chaveamento por sombra                  6: saída de chaveamento push-pull, PNP chaveamento por luz, NPN chaveamento por sombra                  G: saída de chaveamento push-pull, PNP chaveamento por sombra, NPN chaveamento por luz                  L: interface IO-Link (modo SIO: comutação por luz PNP, comutação por sombra NPN)                  8: entrada de ativação (ativação com sinal high)                  X: pino não ocupado                  1: IO-Link / comutação por luz (NPN)/comutação por sombra (PNP)</p>
<b>J</b>	<p><b>Saída de chaveamento / função OUT 2/IN: pino 2 ou fio branco</b>                  2: saída de transistor NPN, chaveamento por luz                  N: saída de transistor NPN, chaveamento por sombra                  4: saída de transistor PNP, chaveamento por luz                  P: saída de transistor PNP, chaveamento por sombra                  6: saída de chaveamento push-pull, PNP chaveamento por luz, NPN chaveamento por sombra                  G: saída de chaveamento push-pull, PNP chaveamento por sombra, NPN chaveamento por luz                  W: saída de advertência                  X: pino não ocupado                  8: entrada de ativação (ativação com sinal high)                  9: entrada de desativação (desativação com sinal high)                  T: teach-in através de cabo</p>
<b>K</b>	<p><b>Conexão elétrica</b>                  Excluído: cabo, comprimento padrão 2000 mm, 4 fios                  5000: cabo, comprimento padrão 5000 mm, 4 fios                  M8: conector M8, 4 polos (conector)                  M8.3: conector M8, 3 polos (conector)                  200-M8: cabo, comprimento 200 mm com conector M8, 4 polos, axial (conector)                  200-M8.3: cabo, comprimento 200 mm com conector M8, 3 polos, axial (conector)                  200-M12: cabo, comprimento 200 mm com conector M12, 4 polos, axial (conector)</p>

### Nota



↳ Uma lista com todos os tipos de dispositivo disponíveis encontra-se na página da Leuze na Internet, em [www.leuze.com](http://www.leuze.com).

## Notas



### Respeitar a utilização prevista!



- ↳ O produto não é um sensor de segurança e não atua para a proteção de pessoas.
- ↳ O produto só deve ser colocado em operação por pessoas capacitadas.
- ↳ Aplique o produto apenas de acordo com a sua utilização prevista.

## Notas

### Em caso de aplicações UL:



- No caso das aplicações UL, só é permitido o uso em circuitos elétricos de classe 2 em conformidade com a norma NEC (National Electric Code).
- These proximity switches shall be used with UL Listed Cable assemblies rated 30V, 0.5A min, in the field installation, or equivalent (categories: CYJV/ CYJV7 or PVVA/PVVA7)

## Outras informações

- Fonte de luz: vida útil média de 100.000h com temperatura ambiente de 25 °C
- Tempo de resposta: para tempos curtos de decaimento é recomendada uma carga resistiva de aprox. 5 kOhm
- Soma das correntes de saída para ambas as saídas, 50 mA para temperaturas ambientes > 40 °C
- O ponto de luz não deve ultrapassar os limites do refletor.
- Usar preferencialmente refletores com microprismas triplos começando com MTK(S) ou a fita refletiva REF 6-A-.
- No caso da fita refletiva REF 6-A-, a aresta lateral do sensor deve ser alinhada paralelamente à aresta lateral da fita refletiva.

## Acessórios

### Tecnologia de conexão - Cabos de conexão

	N.º do art.	Designação	Artigo	Descrição
	50130850	KD U-M8-4A-V1-050	Cabo de conexão	Conexão 1: Conector redondo, M8, Axial, female, 4 polos Conector redondo, LED: Não Conexão 2: Extremidade aberta Blindado: Não Comprimento do cabo: 5.000 mm Material da bainha: PVC
	50130871	KD U-M8-4W-V1-050	Cabo de conexão	Conexão 1: Conector redondo, M8, Angular, female, 4 polos Conector redondo, LED: Não Conexão 2: Extremidade aberta Blindado: Não Comprimento do cabo: 5.000 mm Material da bainha: PVC


### Tecnologia de fixação - Suportes de fixação

	N.º do art.	Designação	Artigo	Descrição
	50060511	BT 3	Suporte de fixação	Versão do suporte de fixação: Ângulo em forma de L Fixação, lado da instalação: Fixação de passagem Fixação, lado do dispositivo: Parafusável Tipo de suporte de fixação: Rígido Material: Metal




## Acessórios

### Tecnologia de fixação - Sistemas de montagem com barras redondas

	N.º do art.	Designação	Artigo	Descrição
	50117255	BTU 200M-D12	Sistema de montagem	Versão do suporte de fixação: Sistema de montagem Fixação, lado da instalação: Para barra redonda 12 mm, Fixação de aperto por chapa Fixação, lado do dispositivo: Parafusável, Adequado para parafusos M3 Tipo de suporte de fixação: Apertável com terminal, Ajustável, Girável em 360° Material: Metal

### Refletores com microprismas triplos

	N.º do art.	Designação	Artigo	Descrição
	50117583	MTKS 50x50.1	Refletor	Execução: Retangular Tamanho de microprisma triplo: 1,2 mm Superfície refletora: 50 mm x 50 mm Material: Plástico Substrato: Plástico Nomenclatura química, material: PMMA8N Fixação: Fixação de passagem, Colável

### Fitas refletivas para aplicações laser e com vidro transparente

	N.º do art.	Designação	Artigo	Descrição
	50109257	TKS 40x60.1	Refletor	Execução: Retangular Tamanho de microprisma triplo: 2,3 mm Superfície refletora: 37 mm x 56 mm Material: Plástico Substrato: Plástico Nomenclatura química, material: PMMA8N Fixação: Fixação de passagem, Colável

#### Nota



Uma lista com todos os artigos de acessórios disponíveis encontra-se na página da Leuze na internet, na guia Download da página de detalhes do artigo.