

技術データシート

背景抑制機能付き光電センサ

製品番号: 50152942

HT3CI-350F.HF/4P-1000-M12



目次

- 仕様書
- 寸法図
- 電氣的接続
- ダイアグラム
- 操作と表示
- 製品キー
- 注意
- その他の情報
- アクセサリ



写真と異なる場合があります

仕様書

基本仕様

シリーズ	3C
動作原理	背景抑制機能付きスキャン原理

特別モデル

特別モデル	固定された検出範囲350mm 高周波点灯を暗くします (LED)
-------	-------------------------------------

光学的仕様

黒白エラー	< 10% 250 mm まで
動作範囲	保証検出範囲
動作範囲、白90%	0.005 ... 0.35 m
固定された検出範囲	0.35 m
ビーム経路	焦点の合った
光源	LED, 赤外線
波長	880 nm
送信信号形式	パルス化
LEDグループ	分類外 (EN 62471に準拠)
光スポット形状の種類	二次
焦点	修正
焦点距離	200 mm

電氣的仕様

サプレッサ	極性逆付防止 短絡保護
-------	----------------

パフォーマンスデータ

供給電圧 U_B	10 ... 30 V, DC, リップルを含む
リップル	0 ... 15 %, U_B から
無負荷電流	0 ... 15 mA

出力

デジタルスイッチ出力数	2 個数
-------------	------

スイッチ出力

電圧の種類	DC
スイッチ電流、最大	100 mA
スイッチ電圧	低: ≤ 2 V 高: $\geq (U_B - 2V)$

スイッチ出力 1

割り当て	コネクタ 1、ピン 4
スイッチエレメント	トランジスタ, PNP
スイッチの動作原理	ライトオン

スイッチ出力 2

割り当て	コネクタ 1、ピン 2
スイッチエレメント	トランジスタ, PNP
スイッチの動作原理	ダークオン

応答時間

スイッチング周波数	1,000 Hz
応答時間	0.5 ms
スタンバイ遅延	300 ms
応答ジッタ	166 μ s

コネクタ 1

機能	信号出力 電力供給
コネクタの種類	丸形プラグ付きケーブル
ケーブル長	1,000 mm
シースの素材	PUR
ケーブル色	黒色
心線断面	0.2 mm ²
ネジ寸	M12
タイプ	オス
素材	金属
極数	4 -極
コーディング	A コード

機械の仕様

寸法 (幅 x 高さ x 長さ)	11.4 mm x 34.2 mm x 18.3 mm
筐体の素材	プラスチック
筐体 プラスチック	PC-ABS
レンズカバーの素材	プラスチック / PMMA
正味重量	10 g
筐体色	赤
取り付けの種類	オプションの取り付け部を介して 通路設置
素材の適合性	ECOLAB

操作と表示

表示の種類	LED
LEDの数	2 個数
コントローラ	マルチターン
コントローラの機能	検出範囲設定

周囲データ

周囲温度、動作時	-40 ... 60 °C
周囲温度、保管時	-40 ... 70 °C

認証

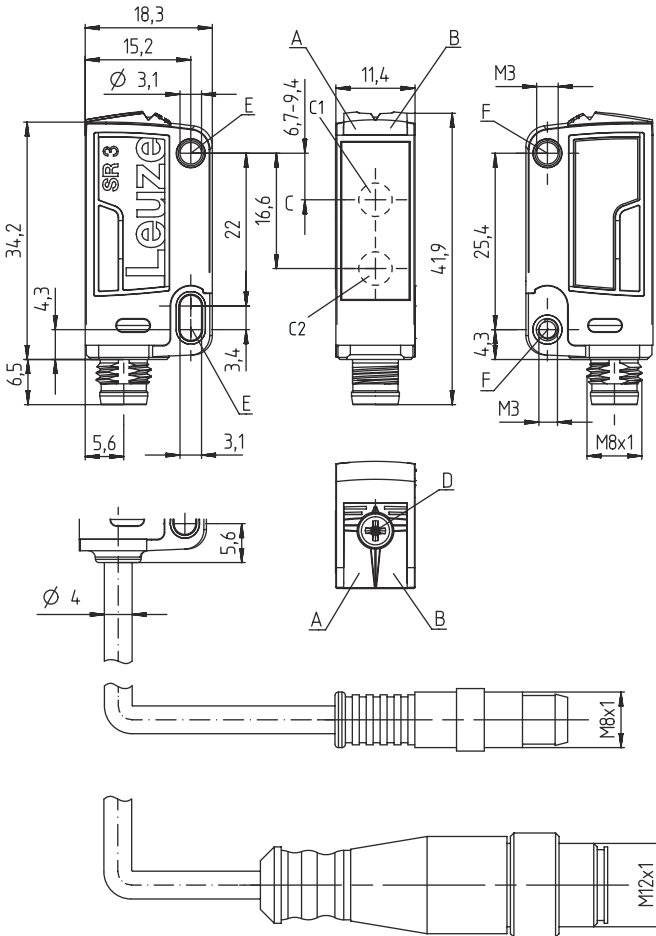
保護等級	IP 67 IP 69K
保護等級	III
認可	c UL US
適応基準	IEC 60947-5-2

分類

関税分類番号	85365019
ECLASS 5.1.4	27270904
ECLASS 8.0	27270904
ECLASS 9.0	27270904
ECLASS 10.0	27270904
ECLASS 11.0	27270904
ECLASS 12.0	27270903
ECLASS 13.0	27270903
ECLASS 14.0	27270903
ETIM 5.0	EC002719
ETIM 6.0	EC002719
ETIM 7.0	EC002719
ETIM 8.0	EC002719
ETIM 9.0	EC002719

寸法図

すべての寸法表記はミリメートル



- A LED緑
- B LED黄
- C 光学軸
- C1 レシーバ
- C2 トランスミッタ
- D マルチターン
- E 取り付けスリーブ (標準)
- F ネジスリーブ (シリーズ3C.B)

電気的接続

コネクタ 1

機能	信号出力
コネクタの種類	電力供給
ケーブル長	丸形プラグ付きケーブル
シースの素材	1,000 mm
ケーブル色	PUR
心線断面	黒色
ネジ寸	0.2 mm ²
タイプ	M12
素材	オス
極数	金属
コーディング	4 - 極
	A コード

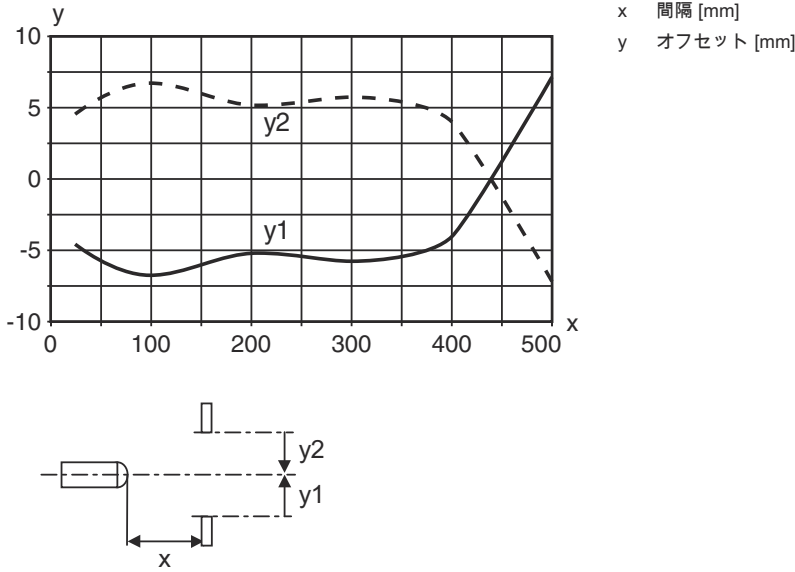
ピン ピン配列

1	V+
2	OUT 2
3	GND
4	OUT 1

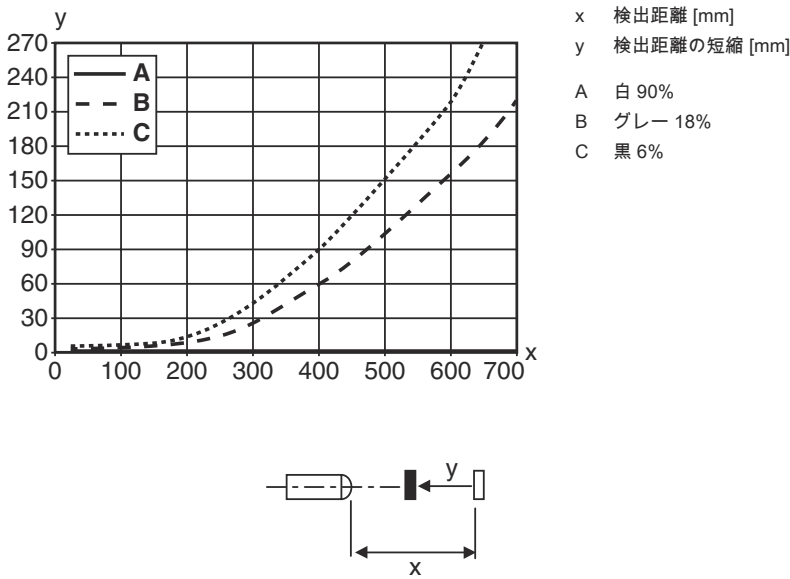


ダイアグラム

典型的な応答動作 (白 90%)



典型的な黒白動作



操作と表示

LED	ディスプレイ	意味
1	緑、連続点灯	動作可能
2	黄、連続点灯	物体が検出されました

製品キー

製品名 : AAA 3C d EE-f.GG H/i J-K

AAA3C	動作原理 / 外形 HT3C:バックグラウンドフェードアウト付きの反射式光スイッチ LS3C : 一方向-光電センサトランスミッタ LE3C: 一方向-光電センサ レシーバ PRK3C:偏向フィルター付き反射式光ボックス ODT3C : 背景抑制機能付き距離センサ
d	光のタイプ 省略:赤い光 I:赤外線
EE	光源 省略:LED L1:レーザークラス1 L2:レーザークラス2
f	所定の検出範囲(任意) 省略: 検出範囲It.データシート xxxF: 所定の検出距離 [mm] 2M: 動作範囲2メートル
GG	装備 省略: スタンダード A: 位置割り当てのための自動コリメーション原理(単一レンズ) B : 2つのM3のネジケース付きのハウジングガイド、真鍮 F:調整された検出範囲 L:長い光スポット S : 小さな光スポット T:トラッキングなしでの非常に透明な表面に対する自動コリメーション原理 (単一レンズ) TT:トラッキングありでの非常に透明な表面に対する自動コリメーション原理 (単一レンズ) V : V-オブティクス XL: 特別に長い光スポット X:拡張バリエーション HF: 高周波点灯(LED)を暗くします
H	検出範囲設定 HTでは省略:8スピンドルでの調整可能な検出範囲 反射式光ボックス(PRK)では省略:検出範囲は調整できない 1 : ポテンシオメータ270° 3 : ボタンでのティーチン 6 : オートティーチ
i	切り替え出力/機能OUT 1/IN: Pin 4 または黒の心線 2:NPNトランジスタ出力、明るく切り替え N:NPN-トランジスタ出力、暗く切り替え 4:PNPトランジスタ出力、明るく切り替え P:PNP-トランジスタ出力、暗く切り替え 6 : プッシュプル(プッシュプル)切り替え出力、PNP明るく切り替え、NPN暗く切り替え G:プッシュプル(プッシュプル)切り替え出力、PNP暗く切り替え、NPN明るく切り替え L: IO-リンクインターフェース (SIO-モード: PNP ライトオン、NPN ダークオン) 8 : アクティベーション入力 (高い信号でアクティベーション) X:ピン 覆われていない 1: IO-リンク / ライトオン (NPN) / ダークオン (PNP)
J	切り替え出力/機能OUT 2/IN: Pin 2 または白の心線 2:NPNトランジスタ出力、明るく切り替え N:NPN-トランジスタ出力、暗く切り替え 4:PNPトランジスタ出力、明るく切り替え P:PNP-トランジスタ出力、暗く切り替え 6 : プッシュプル(プッシュプル)切り替え出力、PNP明るく切り替え、NPN暗く切り替え G:プッシュプル(プッシュプル)切り替え出力、PNP暗く切り替え、NPN明るく切り替え W : 警告出力 X:ピン 覆われていない 8 : アクティベーション入力 (高い信号でアクティベーション) 9 : デアクティベーション入力 (高い信号でデアクティベーション) T: ケーブルでのティーチン

製品キー

K	<p>電氣的接続</p> <p>省略：ケーブル、標準長さ2000 mm、4配線</p> <p>5000：ケーブル、標準長さ5000mm、4配線</p> <p>M8：M8丸形プラグコネクタ、4極（プラグ）</p> <p>M8.3：M8丸形プラグコネクタ、3極（プラグ）</p> <p>200-M8：ケーブル、長さ200mm、M8円形コネクタ、4極、軸方向（プラグ）</p> <p>200-M8.3：ケーブル、長さ200mm、M8円形コネクタ、3極、軸方向（プラグ）</p> <p>200-M12：ケーブル、長さ200mm、M12円形コネクタ、4極、軸方向（プラグ）</p>
---	---

注意



利用可能なすべてのデバイスタイプのリストは、Leuzeのウェブサイトwww.leuze.comにあります。

注意

目的になつたご利用にご注意ください！



- この製品はセーフティセンサーではなく、個人の保護のためのものではありません。
- この製品は有資格者のみが操作できます。
- 使用目的に応じた製品をご使用してください。

ULアプリケーションの場合：



- ULアプリケーションでは、NEC (National Electric Code) によってクラス2電流回路の利用だけが認められています。
- これらの近接スイッチは、現場設置において最低30V、0.5Aに格付けされたULリストに掲載されているケーブルアセンブリ、またはそれに相当する（カテゴリ：CYJV/CYJV7またはPVVA / PVVA7）を用いて使用してください。

その他の情報


- 光源：周囲温度25°Cでの平均寿命100,000h
- 応答時間：短い低下時間に対しては約5kOhmのオーム抵抗をお勧めします
- 両方の出力に対する出力電流の合計、環境温度>40°Cに対しては50mA

アクセサリ


コネクタ関連・コネクタケーブル

	製品番号	名称	製品	説明
	50130850	KD U-M8-4A-V1-050	接続回線	コネクタ 1: 丸形プラグ, M8, 軸方向, メス, 4 -極 丸形プラグ, LED: いいえ コネクタ 2: オープン末端 シールド: いいえ ケーブル長: 5,000 mm シースの素材: PVC


アクセサリ

	製品番号	名称	製品	説明
	50130871	KD U-M8-4W-V1-050	接続回線	コネクタ 1: 丸形プラグ, M8, L字型, メス, 4 -極 丸形プラグ、LED: いいえ コネクタ 2: オープン末端 シールド: いいえ ケーブル長: 5,000 mm シースの素材: PVC

取り付け技術-取り付けブラケット

	製品番号	名称	製品	説明
	50060511	BT 3	取付デバイス	取り付け部のモデル: L字型ブラケット 取り付け、設備側: 通路設置 取り付け、デバイス側: ネジ止め可 取り付け部の種類: 固定 素材: 金属

取り付け技術-ボール固定

	製品番号	名称	製品	説明
	50117255	BTU 200M-D12	アセンブリシステム	取り付け部のモデル: アセンブリシステム 取り付け、設備側: 12mm丸ボール用, 薄板アタッチメントによる取り付け 取り付け、デバイス側: ネジ止め可, M3ねじに適合 取り付け部の種類: クランプ可, 360°回転可, 調整可 素材: 金属

注意



利用可能なすべてのアクセサリアイテムのリストは、Leuzeのウェブサイトでアイテム詳細ページのダウンロードタブにあります。